

## NEW MODEL INFORMATION

12月10日



## DSD 5.6 MHz 対応 USB-DAC 搭載 新世代フルデジタルプリメインアンプ



**DSD**  
Direct Stream Digital



### PMA-50

品名	品番	カラー	希望小売価格	JANコード	発売時期
USB-DAC / プリメインアンプ	PMA-50	SP (プレミアムシルバー)	68,000 円 (税抜価格)	49-51035-05480-2	1月中旬

### 主な特長

- ・ 新世代クラスDアンプ搭載
- ・ 高音質ヘッドホンアンプ搭載
- ・ ハイレゾ音源をさらに原音に近づける「Advanced AL32 Processing」
- ・ DSD 5.6 MHz & PCM 192 kHz / 24 bit 対応 USB-DAC 機能
- ・ PC ノイズをシャットアウトするデジタル・アイソレーター
- ・ Bluetooth & NFC 対応
- ・ 堅牢なアルミニウムパネル
- ・ 縦置き対応

# NEW MODEL INFORMATION

## 新世代クラスD アンプ搭載

アンプ部にCSR社のDDFA® (Direct Digital Feedback Amplifier) テクノロジーを採用しました。DDFAテクノロジーは、高速かつ極めて精度の高いデジタル・フィードバック・ループを用いることにより、飛躍的な音質向上を実現した新世代のデジタル入力タイプのクラスD アンプです。デジタルソースについては、入力から最終段のPWM変調まで一貫してデジタルでの処理が可能であるため、変換による音質劣化が生じません。出力段と電源回路にはデノン独自のディスクリート回路を用い、徹底したサウンドチューニングをおこなっています。その結果、従来のクラスDアンプと比較して高S/N、低歪みなど優れた静特性とともに、高い忠実度と音楽性豊かな表現力を実現しました。また、50W (4Ω) という筐体サイズを超える高出力を備え、デノンの理想とする「繊細さと力強さを両立したサウンド」を存分にお楽しみいただけます。



## 高音質ヘッドホンアンプ搭載

ヘッドホンでも高音質な音楽再生を楽しめるように、スピーカー出力用パワーアンプとは別にヘッドホン出力専用アンプを搭載しました。電圧増幅段にはハイスピード、ローノイズな高速オペアンプ、出力バッファにはディスクリート回路を採用し、ヘッドホンのパフォーマンスを十分に引き出します。また、インピーダンスの高いヘッドホンでも最適な音量が得られるように3段階のゲイン切り替え機能を搭載しています。

※ ヘッドホンのプラグを差し込むと、スピーカー端子から音が出なくなります。

## ハイレゾ音源をさらに原音に近づける「Advanced AL32 Processing」

いかにオリジナルのアナログ音源に近い音を再現するか。これはデノンが長きにわたり、デジタル再生においてもっとも強くこだわってきたテーマであり、それを形にしたのがビット拡張&データ補完によるアナログ波形再現技術「ALPHA Processing」です。PMA-50には、その最新バージョンである「Advanced AL32 Processing」を搭載しています。16bitの音楽信号を32bit精度にアップコンバート処理するハイビット化処理に加え、アップサンプリングにより時間軸方向の情報量も拡大します。このときに単純な補間処理を行うのではなく、連続的に変化する音楽信号から本来あるべきデータを推測し、デジタル変換の過程で失われた本来のアナログ信号の滑らかな波形を再現。ホールに吸込まれるような残響音などの微小な音の再生能力を高めます。

# NEW MODEL INFORMATION

## DSD 5.6 MHz & PCM 192 kHz / 24 bit対応USB-DAC機能

DSD 5.6 MHz、PCM 192 kHz / 24 bit対応USB-DAC機能を搭載しました。PCのクロックを使用せず、PMA-50のマスタークロックで制御を行うアシンクロナス転送により、ジッターフリー伝送を実現しています。また、2系統の光デジタル入力と1系統の同軸デジタル入力も装備しており、さまざまなデジタル入力機器を接続することができます。



入力端子	フォーマット	サンプリング周波数	ビット長
USB-B	DSD (ASIO、DoP)	2.8 / 5.6 MHz	1 bit
	リニアPCM	32 / 44.1 / 48 / 88.2 / 96 / 176.4 / 192 kHz	16 / 24 bit
光 / 同軸デジタル	リニアPCM	32 / 44.1 / 48 / 64 / 88.2 / 96 / 176.4 / 192 kHz	16 / 24 bit

※ 本機とパソコンをUSB接続する前にパソコンに専用ドライバーソフトをインストールしてください。

※ ドライバーソフトは当社ウェブサイトのPMA-50のページからダウンロードしてください。

※ Mac OSをご使用の場合は、ドライバーソフトのインストールは必要ありません。

※ パソコンの再生プレーヤーには市販品またはダウンロード可能なお好みのプレーヤーソフトをご使用ください。

## PCノイズをシャットアウトするデジタル・アイソレーター

音楽データを、同時に信号ラインから流入するPCノイズから守るデジタル・アイソレーターを搭載。DSD信号の伝送にも余裕で対応するハイスピードなトランス結合タイプのアイソレーターによって、PCとPMA-50のデジタルオーディオ回路を電氣的に絶縁し、音質に悪影響を与えるPCノイズをシャットアウトします。

## デュアル・クロック

44.1kHz系、48kHz系の2系統のクロックを入力信号のサンプリングレートに合わせて切り替え、最適な周波数のクロックをUSB-DACインターフェース、DSPに供給。非整数倍の分周によるジッターを排除することにより、理想的な信号処理をおこないます。

## Bluetooth & NFC対応

iOSデバイスやAndroidスマートフォンなどからワイヤレスで音楽が楽しめるBluetooth機能を搭載。標準オーディオコーデックのSBCに加え、より高音質なAAC、さらにCSR社の高音質・低遅延コーデック「aptX® Low Latency」にも対応しているため、迫力ある音で音楽やゲームをお楽しみいただけます。NFC機能にも対応しており、PMA-50のNFCマークに対応Bluetooth機器をタッチするだけでペアリングや接続ができます。最大8台の機器とペアリングできるため、お持ちのスマートフォンやPCを一度登録すれば、再生のたびにペアリングしなおす必要はありません。



# NEW MODEL INFORMATION

## Bluetooth 機器を同時に接続できるマルチポイント機能

本機で音楽を再生できるのは Bluetooth 接続している機器のうち 1 台のみですが、同時に 3 台の Bluetooth 機器を接続しておくことができます。よく使う機器を接続しておくことで、再生する機器を切り替えるときに接続し直す必要がなく便利です。

## 堅牢なアルミニウムパネル

本体上下のパネルには 3mm 厚のアルミニウムを使用し、剛性を向上。外部振動による音質への影響を抑えています。表面仕上げはサンドブラスト加工により上品かつプレミアムな質感を実現しました。



## 縦置きにも対応

本機は縦置きと横置きのどちらにも対応しているため、スペースが限られるデスクトップでも本格的なオーディオシステムを構築できます。縦置き時には、ねじ込み式のフットを付け替えることができます。また、本体の向きに従ってディスプレイ表示が自動的に回転します。



## その他の特長

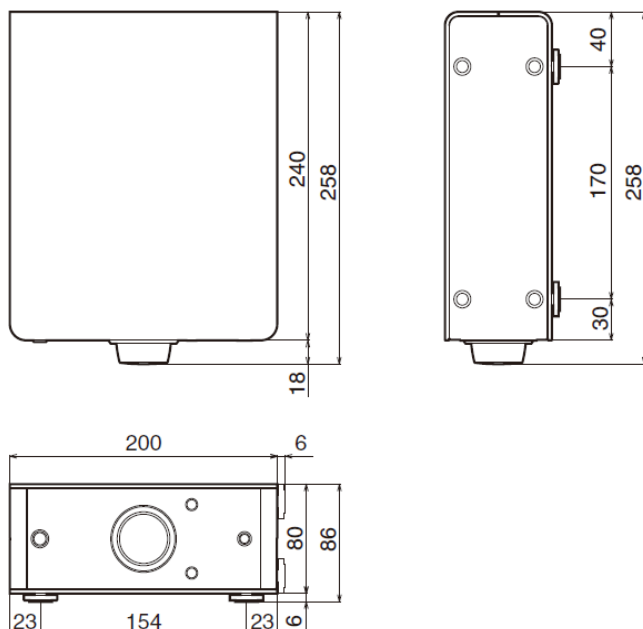
- サブウーハーブリアウト装備
- ソースダイレクト機能
- トーンコントロール機能（高音  $\pm 8$  dB、低音  $\pm 8$  dB）
- 3段階のディスプレイディマー
- ワイヤレスリモコン付属
- オートスタンバイ機能（30分）
- 着脱式電源コード

# NEW MODEL INFORMATION

リアパネル



寸法 (単位: mm)



# NEW MODEL INFORMATION

## 主な仕様

### ■ オーディオ部

定格出力	25 W + 25 W (8 Ω、1 kHz、THD 0.1 %) 50 W + 50 W (4 Ω、1 kHz、THD 1 %、JEITA)
出力端子	スピーカー: 負荷 4 ~ 16 Ω
全高調波歪率	0.004 % (Digital in、定格出力 -3 dB、8Ω、1 kHz)
S/N比	110 dB (Digital in、25 W、8 Ω、1 kHz、IHF-A)

### ■ Bluetooth部

バージョン	3.0
対応プロファイル	A2DP 1.3、AVRCP 1.5
対応コーデック	aptX Low Latency、AAC、SBC
周波数帯域 / 送信出力 / 通信距離	2.4 GHz 帯域 / 最大2.5 mW (Class2) / 約10 m (見通し距離) ※実際の通信範囲は機器間の障害物、電子レンジの電磁波、静電気、コードレスフォン、受信感度、アンテナの性能、操作システム、アプリケーションソフトウェアなどの影響により異なります。

### ■ 入出力端子

入力端子	USB (type B) 入力×1、光デジタル入力×2、同軸デジタル入力×1、アナログ音声入力×1
出力端子	ヘッドホン出力 (Φ6.3mmジャック) ×1、サブウーハープリアウト×1

### ■ 総合

外形寸法	W200 × H86 × D258 mm (横置き時) W80 × H206 × D258 mm (縦置き時)
質量	2.5 kg
消費電力	35 W
待機電力	0.2 W
付属品	かんたんスタートガイド、取扱説明書、リモコン (電池内蔵)、USBケーブル (A to B, 1.2 m)、キャップ (シルバー) ×4、電源コード

\* Windows、Windows Mediaは米国Microsoft Corporationの商標、または登録商標です。

\* DSD、Direct Stream DigitalおよびDSDロゴは、ソニー株式会社の登録商標です。

\* iPhone、iPod、iPod touch、AirPlay、iTunes は、米国および他の国々で登録されたApple Inc.の商標です。iPadはApple Inc.の商標です。App StoreはApple Inc.のサービスマークです。

\* Bluetooth®のワードマークおよびロゴは、Bluetooth SIG、Inc.が所有する登録商標であり、D&M Holdings Inc.はこれらのマークをライセンスに基づいて使用しています。その他の商標および商標名は、それぞれの所有者に帰属します。

\* 仕様及び外観は改良のため、一部変更させていただくことがあります。

\* 掲載商品の写真の色は、印刷の関係で多少現物と異なることがあります。