

<報道資料>

2013年1月15日
テーラーメイドゴルフ株式会社

テーラーメイドパター史上最高の慣性モーメントを実現した "GHOST SPIDER" の新モデル登場！

『DADDY LONG LEGS (ダディロングレッグス)』

～2013年3月より発売開始～

テーラーメイドゴルフ株式会社(本社:東京都江東区/代表取締役社長:菱沼信夫)ではこの度、高慣性モーメントパター「GHOST SPIDER」シリーズにテーラーメイド史上最高の慣性モーメントを実現し、高い安定性と正確性を提供する、『DADDY LONG LEGS(ダディロングレッグス/以下DLL)』を2013年3月より発売開始します。

テーラーメイドでは、PGA ツアーでブームとなっているアンカーリングパターの特性と利点に着目。アンカーリングをせずにその効果を実現できるパターを開発しました。

『DLL』パターのアルミボディーに装着されたソールプレートにはポリエステル素材を採用し、中央ボディーの徹底的な軽量化を図りました。また、重心から離れたフレーム部分に重量を配分すると同時にタングステンウエイト(17g×2)を遠く離れたボディー後方に設置することでテーラーメイドパター史上最も高いMOI(moment of inertia:慣性モーメント)8500を実現しました。さらに、カウンターバランスを導き出す15インチ(129g)の長くて重いグリップと通常のパターよりも重い約400gのヘッド重量とのコンビネーションにより、安定した振り子のストロークを実現。長めに設定されたグリップ中央を持ってパッティングすることで両手首が固定され、アンカーリング同様の再現性と安定性に優れたパッティングをサポートします。

また、ブラックカラーをベースにしたヘッドにはアライメントラインを強調するホワイトカラーを配置。白く強調されたトップブレードとボディーの織り成す大きい「T」の形状が、アドレス時の目標方向に対する照準設定を正しく導きます。テーラーメイドは、『DLL』パターを通じて多くのゴルファーに、より正確で安定したパッティングをサポートしていきます。



『DADDY LONG LEGS』
(2013年3月発売予定)

『 DADDY LONG LEGS 搭載テクノロジー』

■カウンターバランス設計が手元のぶれを抑制し操作性を向上

重量感のあるヘッドと長くて重いグリップでパター全体の重量をアップしながらも、カウンターバランス設計により安定した振り子のストロークを実現。長さは 34.5 インチと 36.5 インチの 2 レングスを採用。



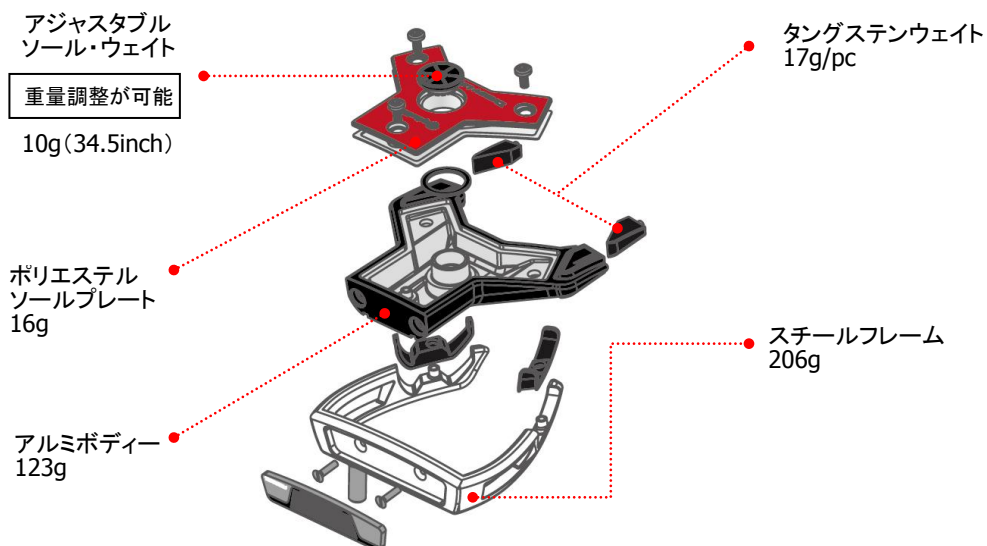
グリップエンドを体に付けることなく、グリップの中央を持つことで両手首が固定され、カウンターバランス効果により、ストロークが安定し、ぶれにくい。



既存の 34 インチ ユーザーには 36.5 インチ レングスの RED を、33 インチ ユーザーには 34.5 インチ レングスの BLACK がおすすめ。

■ テーラーメイド史上最も高い慣性モーメント(MOI8500)を実現

ボディーにはアルミを、ソールプレートにはポリエステルを採用し、中央ボディーの徹底的な軽量化を図り、重心から離れたフレーム部分に重量を配分することで、これまでにない安定性を実現しました。

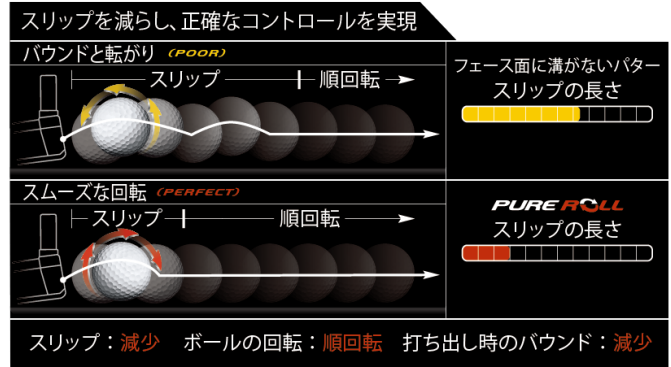


■ ボールに順回転を与えるインサート「PURE ROLL」(ピュア・ロール)

フェースインサートの表面に施された溝が、インパクト時にボールをつかむ様に機能し、無駄なバックスピンやスリップを抑制。インパクト直後にバックスピンを押さえ順回転を生み出すことで、球足の長いスムーズな転がりを実現します。



PURE ROLL



■ 新しいアライメントデザインがアドレス時の標準照準設定をサポート

トップブレードとボディーの織り成す中央の大きな白い「T」形状がホットスポットを解消しつつ、アドレス時の目標方向と照準設定を正しく導きます。黒いボディーを背景にすることで、注視する部分が限定され、見やすい方向づけを可能にしました。



『 DADDY LONG LEGS 』 製品仕様

Model	TaylorMade GHOST SPIDER DADDY LONG LEGS Black	TaylorMade GHOST SPIDER DADDY LONG LEGS Red
ヘッド素材/フェース 素材	Steel wire and Aluminum,body / アイオノマー(Surlyn®)	
ロフト角 (°)	2.5	
ライ角 (°)	70	
長さ (インチ)	34.5	36.5
ブレードレングス (mm)	107	
トーダウン (°)	0	0
ホーゼルタイプ	Single Bend / Shaft over	
グリップ	Ghost SPIDER Smart Grip (径 60/129g)	
価格	¥25,200(本体価格 ¥24,000)	

※ ■ レフトハンドもあります。

【TaylorMade Golf Inc./ テーラーメイド ゴルフ株式会社について】

TaylorMade Golf Inc. (米国) は 1979 年の創立以来、最高品質のゴルフ用品を提供する世界のゴルフシーンにおけるリーディングカンパニーです。1998 年にはアディダスグループの完全子会社となり、「アディダスゴルフ」ブランドのフットウェアおよびアパレルを中心としたラインナップも展開。2009 年には「アシュワース」ブランドのアパレルを中心としたプロダクトを、そして 2012 年からは「アダムスゴルフ」のゴルフクラブを中心とした製品の展開を開始。日本では 1986 年から事業を開始し、現在はテーラーメイド ゴルフ株式会社として「テーラーメイド」、「アディダスゴルフ」、「アシュワース」に加え、「アダムスゴルフ」ブランドを展開。ツアープロを始め、あらゆるゴルファーのニーズに応える幅広い製品を提供し続けています。

【アディダスグループについて】

アディダスグループはスポーツ用品業界をリードする世界的な企業です。同グループが抱える「アディダス」、「リーボック」、そして「テーラーメイド」を中心に幅広い製品を通して消費者のニーズに基づいた戦略的かつ相互補完的な発展を目指しています。