

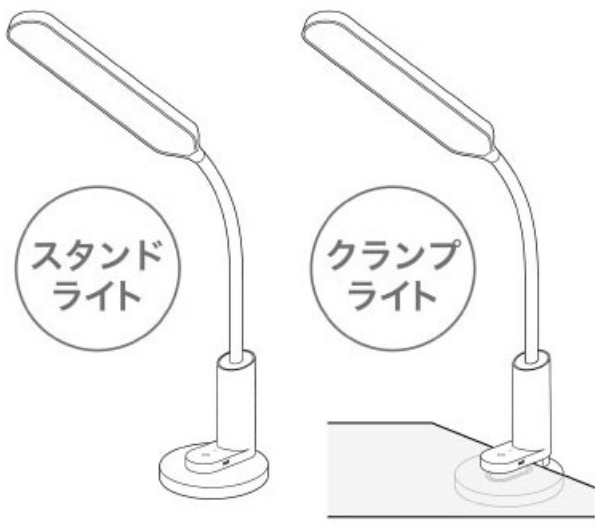
2way デスクスタンド バータイプを発売。

インテリア家電製品および、PC サプライ品の製造販売を手掛ける株式会社ヤザワコーポレーションは、2way デスクスタンド バータイプを2024年2月中旬に発売します。



POINT 1 : 2way 仕様

スタンドライトとしても、クランプライトとしても使えるデスクスタンドです。



POINT 2 : 好きな場所に持っていける

バッテリー内蔵なので、電源が無い場所でも使用できるため、お子様のリビング学習などにも適しています。もしもの時の非常用のライトとしても使用できます。



POINT 3 : 3段階調色

点灯ボタンを押すたびに **電球色**→**昼光色**→**白色** と切り替わります。勉強や作業時は昼光色、就寝前は温かみのある光色(電球色)など用途に合わせて点灯色を調整できます。



電球色



昼光色



白色

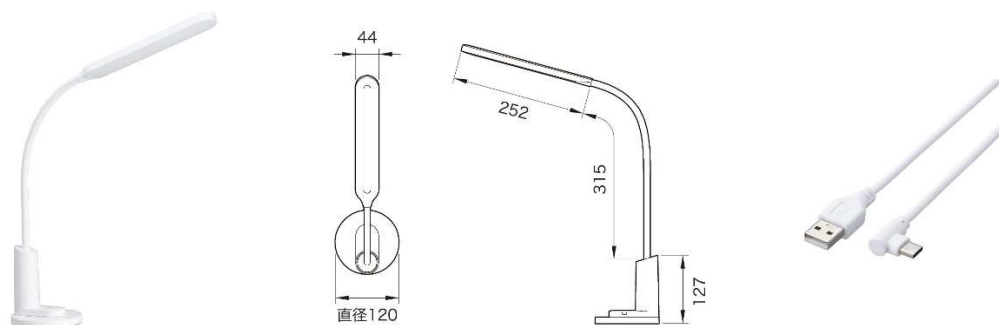
POINT 4 : 無段階調光

作業の内容や環境に応じて、明るさを無段階で調整できます。

※画像は昼光色



「2way デスクスタンド パータイプ」製品仕様



型番	SDCCLC01WH
光源	LED (交換不可)
入力電圧	DC5V
入力電流	2.2A
消費電力	12W(白色明るさ最大)
内蔵バッテリー	リチウムイオン電池(交換不可 DC3.7V 1800mAh)
バッテリー充電時間	約 4 時間(DC5V/2A の場合)
バッテリー連続点灯時間	約 2 時間(白色明るさ最大)
クランプくわえ幅	約 15 ~ 35mm
色温度	電球色:2900K 昼光色:5700K 白色:4000K
器具光束(アダプタ接続 明るさ最大)	電球色:430lm 昼光色:470lm 白色:550lm
器具光束(バッテリー 明るさ最大)	電球色:180lm 昼光色:200lm 白色:220lm
照度(アダプタ接続明るさ最大 30cm 直下)	電球色:1080lux 昼光色:1300lux 白色:1800lux
照度(バッテリー接続明るさ最大 30cm 直下)	電球色:500lux 昼光色:700lux 白色:900lux
付属品	充電用 USB ケーブル(1m、Type-A⇄Type-C) × 1
本体質量	約 630g

【お問い合わせ先】

株式会社ヤザワコーポレーション <https://www.yazawa.co.jp/>

〒116-0014 東京都荒川区東日暮里 1-32-6 CROSSビル

商品について: 商品お問い合わせセンター TEL 03-5615-1680 【受付時間: 月~金/9:30~17:30 (土日祝祭日を除く)】

※このリリースに記載の内容は、発表当時の情報です。製品およびパッケージの仕様は予告なく変更することがあります。あらかじめご了承ください。