

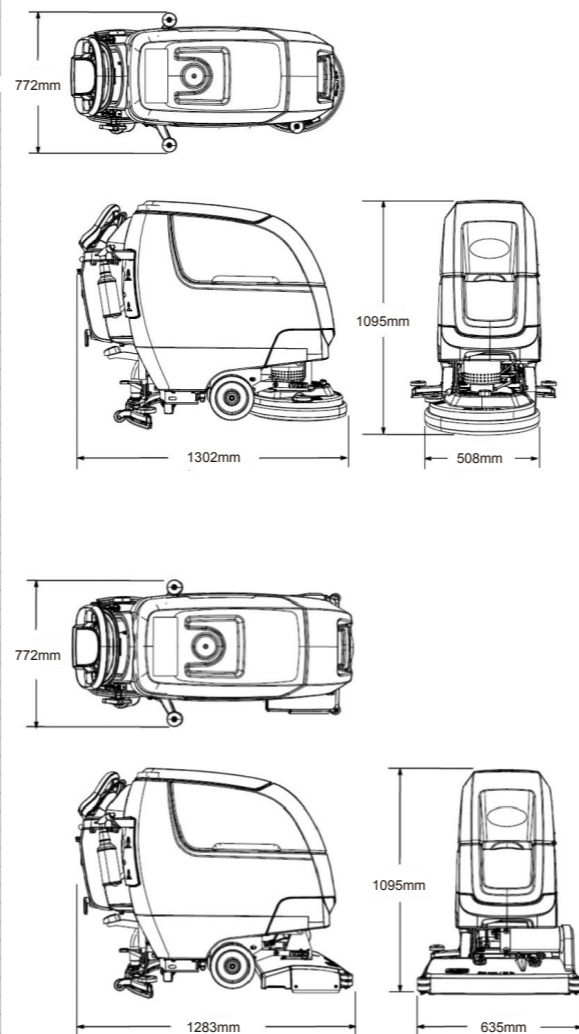
T300 バッテリー式歩行型スクラバー 主要仕様



CREATING A CLEANER, SAFER, HEALTHIER WORLD.

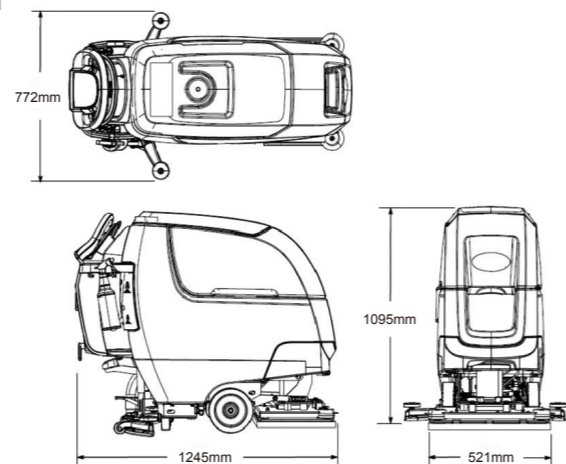
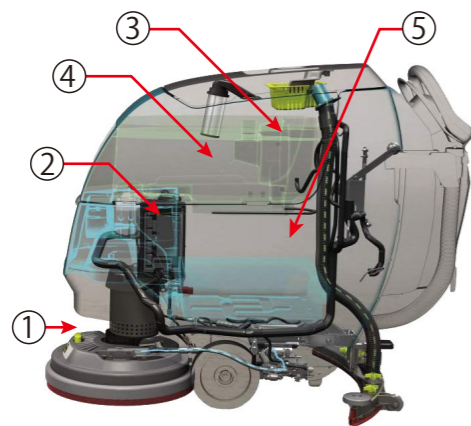
コントロールパネル	20インチ		オービタル	
	ディスク	シリンダー	Pro-Panel (LCD/パネルディスプレイ)	Pro-Panel (LCD/パネルディスプレイ)
標準	標準	標準	標準	標準
洗淨システム	510mm			
洗淨液タンク	42L			
洗淨面積(最大)	1,858m ² /h			
洗淨面積(標準)	1,388m ² /h			
洗淨面積(標準) ec-H2O NanoClean™	1,437m ² /h			
接地圧(3段階)	23Kg/35kg/41Kg	24Kg/27kg/29Kg	29Kg/42Kg/49Kg	
ブラシモーター	0.75KW		0.45KW	
ブラシ回転数	230rpm	1,065rpm	2,200rpm	
汚水回収システム	53L			
バキュームモーター	0.47KW			
走行システム	自走式			
速度(前進)	(移動時)4.3km/h (洗淨時)3.6km/h			
速度(後退)	2.6km/h			
タイヤ種類	ノンマーキングタイヤ(グレー)+キャスト			
バッテリー	液入り 密閉式 12V 150AH/C20 x 2個			
最大稼働時間	2.6時間	2.5時間	3.0時間	
消費電力	39.5A	40A	30A	
内蔵型充電器	入出力 寸法(mm) (入力)AC 85-265V (出力)DC 24V 13A 203 x 142 x 62mm			
寸法	全長 1,372mm (ボディのみ) 559mm			
全幅	1,283mm (スクイージー含み) 772mm			
全高	1,095mm			
重量	109kg (バッテリーなし)	113kg	116kg	
	189kg (液入りバッテリーあり)	193kg	196kg	
主な仕様	<input type="checkbox"/> ハイジェニックタンク <input type="checkbox"/> SE (Severe Environment) スイッチ <input type="checkbox"/> インスタクリック (Insta-Click™) <input type="checkbox"/> 新スクイージーアーム <input type="checkbox"/> ハイジェニックタンク <input type="checkbox"/> タンク内 ゴミ受けトレイ <input type="checkbox"/> 内蔵型充電器 <input type="checkbox"/> バッテリー補水キット <input type="checkbox"/> 前進・後退走行システム <input type="checkbox"/> 緊急停止ボタン <input type="checkbox"/> 耐油性汚水排水ホース(ポリウレタン製) <input type="checkbox"/> ソーンセッティングモード <input type="checkbox"/> 管理者モード <input type="checkbox"/> ロックアウトモード <input type="checkbox"/> オペレーターログイン <input type="checkbox"/> 多言語対応 <input type="checkbox"/> スタートアップビデオディスプレイ <input type="checkbox"/> トレーニングビデオディスプレイ <input type="checkbox"/> バッテリーインジケーター <input type="checkbox"/> 大型フットペダル <input type="checkbox"/> (液入りバッテリー選択時)			
安全関連	ノイズレベル(標準) 64.9dBA ノイズレベル(静音モード装着時) 57.8dBA			
オプション	<input type="checkbox"/> 静音モード <input type="checkbox"/> パーキングブレーキ <input type="checkbox"/> アクセサリークリップ			

寸法図



透視図

- ① インスタクリック
- ② ec-H2O ナノクリーンモジュール
- ③ バキュームモーター
- ④ ハイジェニックタンク(汚水タンク)
- ⑤ 清水タンク



T300

バッテリー式 歩行型スクラバー T300

「多様なニーズに応えられる」歩行型スクラバー

ヘッドタイプはディスク、シリンダー、オービタルの3タイプをご用意しました。洗淨方式も電解水洗淨技術「ec-H2O ナノクリーン™ (ec-H2O NanoClean™)」、洗剤の併用を可能にする「SE スイッチ」を標準装備。様々な床のタイプに合わせてご使用いただける床洗淨機です。

環境負荷や転倒リスクも軽減

「ec-H2O ナノクリーン™」により日常洗淨における洗剤と水の使用量が軽減。それに伴う環境負荷、ランニングコストの削減のみならず、床を必要以上に濡らさないことでスリップ事故などの転倒リスクの軽減にもつながります。

簡単操作

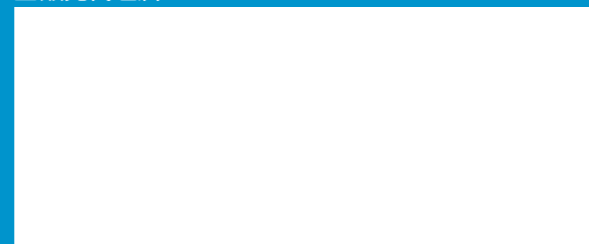
プロパネル (Pro Panel™) 仕様では多言語対応、動画により操作を解説。ディスクモデルでは新機構インスタクリック (Insta Click™) を採用。パッドの脱着が女性や年配の方でも簡単に出来ます。

※テナント製品は本体は1年間、タンクおよびホッパーは5年間の保証付です。
 個別の保証条件はお問い合わせください。
 ※機器の取扱いおよびメンテナンスについては取扱説明書をよくお読みください。
 ※カタログの仕様は、設計変更その他の理由により予告なく変更することがあります。

株式会社テナントカンパニージャパン

〒231-0023 神奈川県横浜市中区山下町2番地 産業貿易センタービル9階
 TEL: 045-640-5590 FAX: 045-640-5604
 E-mail: tcjbmktg@tenantco.com
 URL: http://www.tennant.co.jp

販売代理店



1.063.001.ap.jp

NCSJUN2015(Da)



電解水とナノバブルによる洗淨技術
 「ec-H2O ナノクリーン」

EQUIPMENT



電解水洗浄技術「ec-H2Oナノクリーン™」、洗剤の併用を可能にした「SEスイッチ」を標準装備。
 日常洗浄は「電解水」で、ひどい汚れの洗浄は「洗剤」とうまく使い分けていただくことで
 環境負荷の少ない、かつ効果的な洗浄を実現します。

広範な場所で使用され、様々な方に使用されるスクラバーだからこそ
 ヘッドの脱着を簡単にした新機構「インスタクリック™」
 清掃機器業界にあっては世界初のLCDタッチ式パネル「プロパネル™」など、
 先端の新機構を盛りこみました。

1. 清掃コストの削減

- ・ 日常清掃で洗剤代の削減
 - ・ 水使用量を最大70%*削減
 - ・ 生産性(作業時間)の向上
- *ec-H2O非搭載機種との比較(当社比)

2. 高い洗浄力

- ・ 汎用洗剤と同等以上
- ・ 激しい汚れはSEスイッチにより洗剤使用が可能

3. 世界が認めた安全性

- ・ 残水による転倒の防止
- ・ 残留洗剤によるリスクの軽減

4. 自然環境に対する貢献

- ・ CO₂排出の削減
- ・ 河川の汚濁を軽減

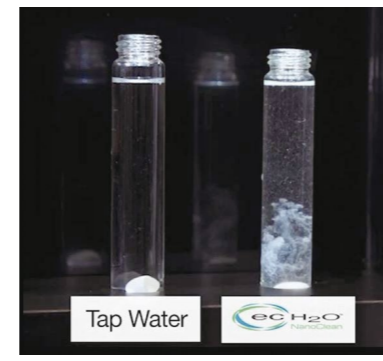
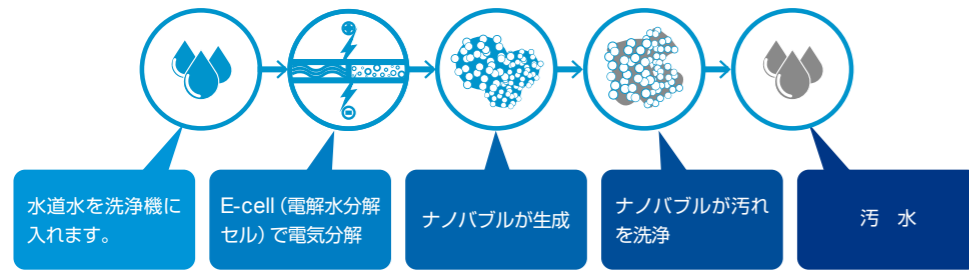


「ヘッドタイプは3種類から」

一般的なディスクヘッド、目地の多い床の洗浄の効果を発揮するシリンダーヘッド、光沢のあるセラミック、コンクリの洗浄、リコートに適したオービタルの3タイプを用意しました。

新技術「電解水洗浄技術ec-H2Oナノクリーン™」

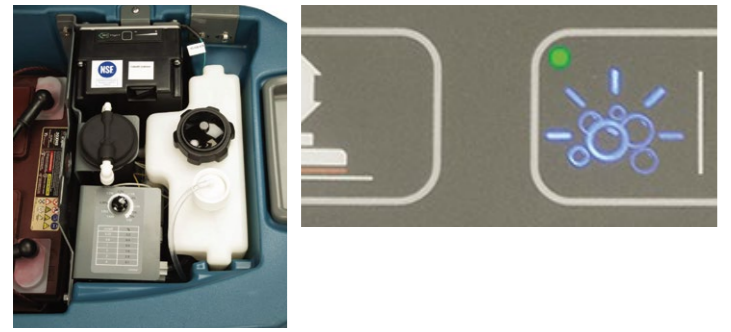
全世界で7,500社、29,000箇所の清掃現場で使用されているテナントカンパニー独自の電解水洗浄技術ec-H2O™
 この技術をさらに進化、ナノバブルを発生、加えることで洗浄力を向上させたのが新技術「ec-H2Oナノクリーン™」です。
 マシンに内蔵されたモジュールの中で水に電気を加えることで電解水を生成し、さらにナノバブルを生成。電解水とナノバブル両者の洗浄力を利用した新洗浄技術です。食べ物の油など軽度の汚れであれば洗剤を使わずに洗浄効果が期待できます。



ec-H2Oナノクリーン™によるキャンディの溶解実験
 (左)水道水 (右) ec-H2Oナノクリーン™
 ec-H2Oナノクリーン™の方が汚れを早く溶解させて浮かせる力に優れていることが言えます。

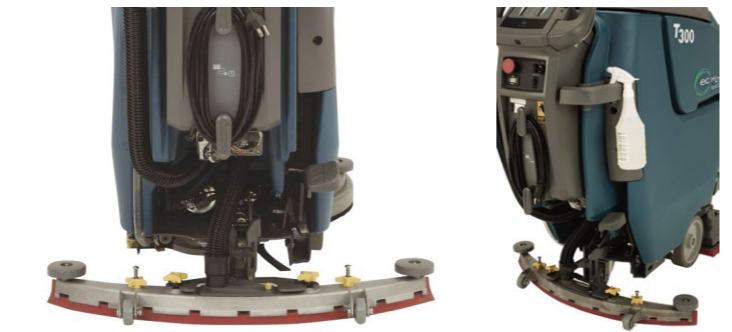
SEスイッチ (Severe Environment スイッチ)

ひどい油汚れなど電解水を使用しても落ちない時に、一時的に洗剤噴霧させる事ができる機能です。専用のタンクに洗剤を原液のまま入れて、希釈率コントローラーで希釈率を設定しておけば、マシン側で自動的に希釈、噴霧します。



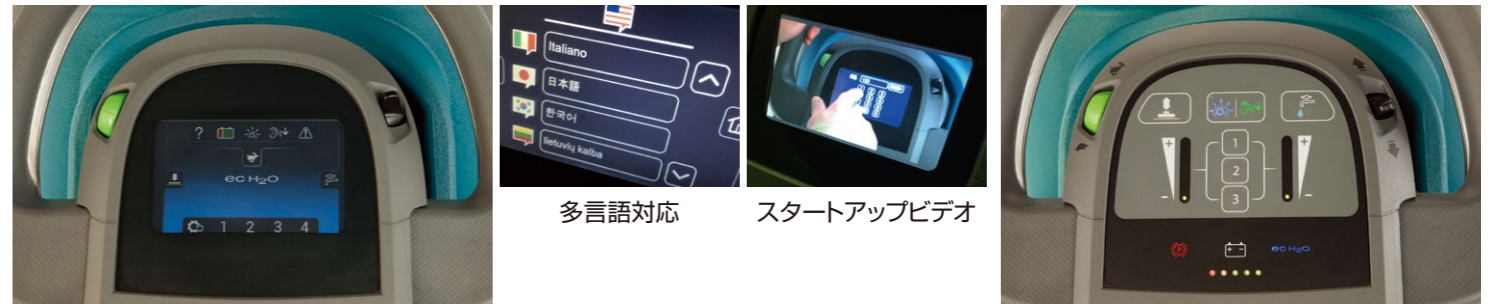
新スクイージー機構 (トラップー体型スクイージーアーム)

スクイージーの使用時における水と空気の流れを徹底的に解析。スクイージーの端から端まで空気が行き渡らせ、アーム中央部には逆流防止のトラップを設ける事で、バキュームホースを直線的にレイアウト。効率のよい吸気を実現しました。



“清掃機器業界 世界初”のタッチ式LCDパネル「プロパネル™」

コントロールパネルはスタンダードパネルとタッチ式LCDパネル「プロパネル™」の2種類を用意。
 「プロパネル™」ではLCDによる表現力を最大限活用し「多言語対応」、操作方法を映像で案内する「スタートアップビデオ」なども実現。
 初めてマシンを操作されるオペレーターの方にも安心してお使いいただけます。

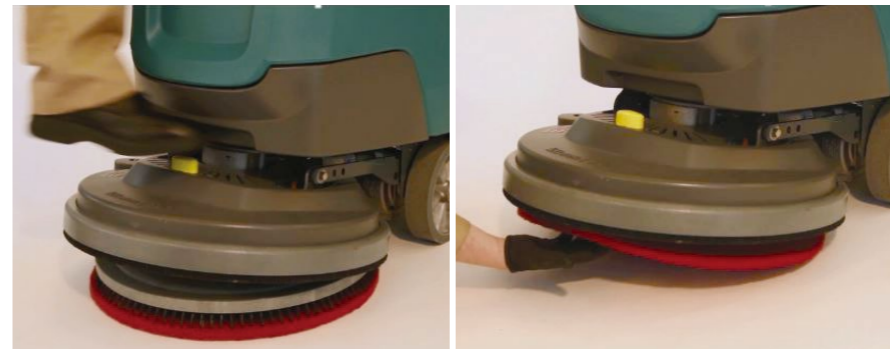


プロパネル仕様(US工場オプション)

スタンダードパネル仕様

簡単な脱着を実現。「インスタクリック™」

ディスクタイプにはブラシ・パッドドライバーの脱着が簡単にできる、新機構「インスタクリック™」を採用。外すときは黄色いノブを足で押すだけ。着ける時はブラシ・パッドドライバーをヘッドの下にかざすだけで強力マグネットがブラシを引き上げ、ヘッドにブラシ・パッドドライバーを確実に装着します。



バルブ付き排水ホース(耐油仕様)

排水の際、水量を任意に調整できるバルブ付き排水ホースを標準装備。誤って排水を周囲にこぼすのを防ぎます。ホースの素材は耐油性の高いウレタン素材を使用しています。



各種オプション

静音モード
 ボタンを押すことでバキュームファンからの騒音を軽減します*。

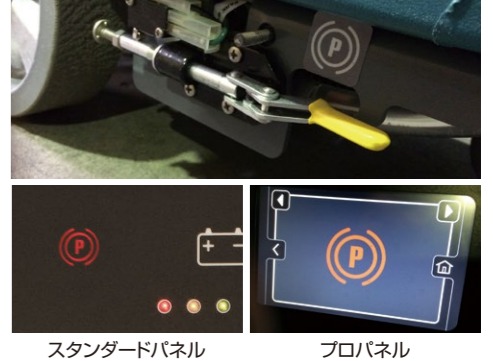


*本機能を利用時はバキューム量が減少するため回収能力が低減します。

アクセサリクリップ
 サインボードなどをかける事が可能になります。



パーキングブレーキ
 リリース忘れ防止機能付。外し忘れた時はコントロールパネル上に状態を表示。



スタンダードパネル プロパネル