

ヤマハミュージック 名古屋店が 楽器店として初の内装意匠登録

株式会社ヤマハミュージックリテイリングが運営するヤマハミュージック 名古屋店（愛知県名古屋市）の内装が、2022年4月25日（月）に意匠登録されました。楽器店の内装意匠登録は、本件が初（※）となります。

今回登録されたのは、2021年4月に改装オープンした1階ブランド体験・カフェの楽器体感エリアの意匠です。

ヤマハグループは、音楽文化の醸成を目指し、誰でも気軽に音楽・楽器と触れ合うことができる体験型の店舗づくりを行っています。今回意匠登録された楽器体感エリアのデザインを他店舗などでも展開し、気軽に楽器に触れる機会を提供したいと考えています。

※2022年5月26日現在、当社調べ



<ヤマハミュージック 名古屋店 楽器体感エリア概要>

ヤマハ株式会社と株式会社ヤマハミュージックジャパンは2021年4月、楽器経験の有無を問わず幅広いお客様に音楽や楽器との出会いの機会を提供することを目的とし、株式会社ヤマハミュージックリテイリングが運営する東海エリアの中核店であるヤマハミュージック 名古屋店の1階を、“楽器販売をあえてしない”音楽と楽器の体験に特化したフロアに改装しました。同フロアに設置した楽器体感エリアは、仕切られたブースの中で周囲を気にせず、さまざまな種類の楽器・機器を弾いたり使ったりすることができるスペースです。動画による演奏のガイドがあるので一人でも楽しめるほか、スタッフのサポートを受けながら、どなたでも気軽にご利用いただけます。楽器・機器は常時6種類を用意し、定期的に入れ替えを実施。新たな音楽との出会いの場として好評を得ています。

内装デザインについて

●コンセプト

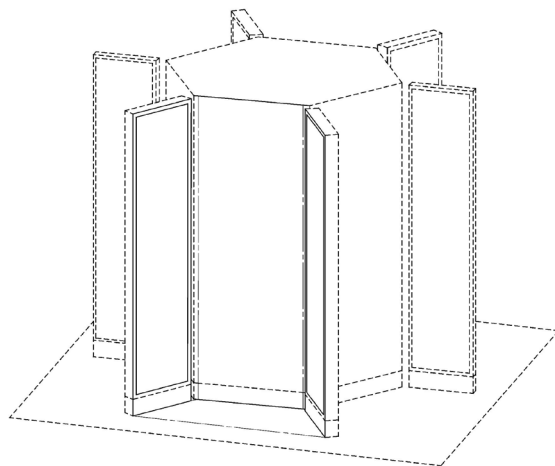
楽器を一人でも気軽に“テイスティング”できるエリア

●特徴

1. 柱の周りに6つのパネルを設置することで、6つのブースを作りました。パネルの両面は鏡になっているため、楽器の構え方など自身の姿を確認できます。それぞれのブースは仕切られているため、自分だけの空間で安心して楽器や機器を体験できます。
2. 正面の壁にラインパネルを採用し、棚板などを可変にすることで、試奏用楽器を手に取りやすい位置に設置できます。テーブルの高さも調整可能です。

<意匠登録の内容>

登録番号：意匠登録第 1714252 号 (D1714252)



斜視図

<ヤマハミュージック 名古屋店>

楽器経験の有無を問わず幅広いお客様に音楽や楽器のさまざまな楽しみ方との出会いや発見を提供する体験型の「ブランドショップ」として、2021年4月にリニューアルオープン。ヤマハの楽器や音響機器に気軽に触れられるほか、音・音楽に関する最新技術を体感できる参加型コンテンツなどを展開する体験エリアを備え、五感に訴えかける多彩な音楽体験をお楽しみいただけます。

所在地：愛知県名古屋市中区錦 1-18-28 <https://www.yamahamusic.jp/shop/nagoya>



*文中の商品名、社名等は当社や各社の商標または登録商標です。

*掲載情報はすべて発表日現在のものです。発表日以降に変更となる可能性もありますので予めご了承ください。

■ 報道関係の方のお問い合わせ先

株式会社ヤマハミュージックジャパン 事業企画部 事業企画課
TEL. 03-5488-1674

■ 一般の方のお問い合わせ先

株式会社ヤマハミュージックリテイリング 名古屋店 1階ブランド体験・カフェ
TEL. 052-687-9002
