

● 県内参加チーム一覧（全 18 チーム ※合同チームを含む）

	スクール名	備考
1	麻生ラグビースクール	
2	厚木ラグビースクール	合同チーム
	さがみ南ラグビースクール	
3	海老名ラグビースクール	
4	小田原ラグビースクール	
5	鎌倉ラグビースクール	
6	川崎市ラグビースクール	
7	グリーンクラブラグビースクール	
8	相模原ラグビースクール	
9	逗子葉山ラグビースクール	
10	茅ヶ崎ラグビースクール	
11	田園ラグビースクール	
12	秦野ラグビースクール	
13	平塚市ラグビースクール	
14	藤沢ラグビースクール	
15	大和ラグビースクール	
16	横須賀市ラグビースクール	
17	横浜ラグビースクール	
18	横浜 Y C ラグビースクール	合同チーム
	横浜 ブルズラグビースクール	

● 県外参加チーム一覧

21	釜石シーウェイブスジュニア	岩手県
22	北上ラグビースクール	岩手県
23	福島県ラグビースクール選抜	<ul style="list-style-type: none"> ・郡山少年ラグビースクール ・勿来少年ラグビースクール ・いわきラグビースクール ・福島市少年ラグビースクール

三菱重工第13回神奈川県ミニラグビーファイナルカップ^o

競技実施要項（1日目）

大会開催日：2023年3月4日（土）、5日（日） 2日間
 大会会場：神奈川県立スポーツセンター 球技場1（天然芝）
 神奈川県立スポーツセンター 球技場2（人工芝）※2日目のみ

【第1日目】
 予選リーグ

Aグループ		藤沢	茅ヶ崎	横浜
①	藤沢		1	8
②	茅ヶ崎	1		15
③	横浜	8	15	

Bグループ		田園	相模原	逗子葉山
④	田園		2	9
⑤	相模原	2		16
⑥	逗子葉山	9	16	

Cグループ		グリーン	鎌倉	秦野
⑦	グリーン		3	10
⑧	鎌倉	3		17
⑨	秦野	10	17	

Dグループ		平塚市	厚木・ さがみ南	大和
⑩	平塚市		4	11
⑪	厚木・ さがみ南	4		18
⑫	大和	11	18	

Eグループ		横須賀市	小田原	釜石SWJ
⑬	横須賀市		5	12
⑭	小田原	5		19
⑰	釜石SWJ	12	19	

Fグループ		横浜YC・ 横浜ブルズ	海老名	福島県選抜
⑮	横浜YC・ 横浜ブルズ		6	13
⑯	海老名	6		20
⑳	福島県選抜	13	20	

Gグループ		麻生	川崎市	北上
⑰	麻生		7	14
⑱	川崎市	7		21
㉑	北上	14	21	

○数字は、抽選時の番号

①～⑱は県内チーム

⑱を引いたチームが選手宣誓



東北チーム枠

大会スケジュール(1日目)

第1日目 2023年3月4日(土)

神奈川県立スポーツセンター 球技場1 (天然芝)

9:00	グラウンド内アップ使用開始
9:40	開会式
10:00	本部ミーティング

	10分-3分-10分	A 面		B 面			
第1試合	10:30 ~ 10:53	予選Aグループ	藤沢	茅ヶ崎	予選Bグループ	田園	相模原
	ブリーフィング 10:00		1			2	
第2試合	11:00 ~ 11:23	予選Cグループ	グリーン	鎌倉	予選Dグループ	平塚市	厚木・さがみ南
	ブリーフィング 10:00		3			4	
第3試合	11:30 ~ 11:53	予選Eグループ	横須賀市	小田原	予選Fグループ	横浜YC・横浜ブルズ	海老名
	ブリーフィング 10:30		5			6	
第4試合	12:00 ~ 12:23	予選Gグループ	麻生	川崎市	予選Aグループ	藤沢	横浜
	ブリーフィング 11:00		7			8	
第5試合	12:30 ~ 12:53	予選Bグループ	田園	逗子葉山	予選Cグループ	グリーン	秦野
	ブリーフィング 11:30		9			10	
第6試合	13:00 ~ 13:23	予選Dグループ	平塚市	- 大和	予選Eグループ	横須賀市	- 釜石SWJ
	ブリーフィング 12:00		11			12	
第7試合	13:30 ~ 13:53	予選Fグループ	横浜YC・横浜ブルズ	- 福島県選抜	予選Gグループ	麻生	- 北上
	ブリーフィング 12:30		13			14	
第8試合	14:00 ~ 14:23	予選Aグループ	茅ヶ崎	- 横浜	予選Bグループ	相模原	- 逗子葉山
	ブリーフィング 13:00		15			16	
第9試合	14:30 ~ 14:53	予選Cグループ	鎌倉	- 秦野	予選Dグループ	厚木・さがみ南	- 大和
	ブリーフィング 13:30		17			18	
第10試合	15:00 ~ 15:23	予選Eグループ	小田原	- 釜石SWJ	予選Fグループ	海老名	- 福島県選抜
	ブリーフィング 14:00		19			20	
第11試合	15:30 ~ 15:53	予選Gグループ	川崎市	- 北上			
	ブリーフィング 14:30		21				

16:10	フレンドシップマッチ参加チームミーティング
17:00	完全撤収

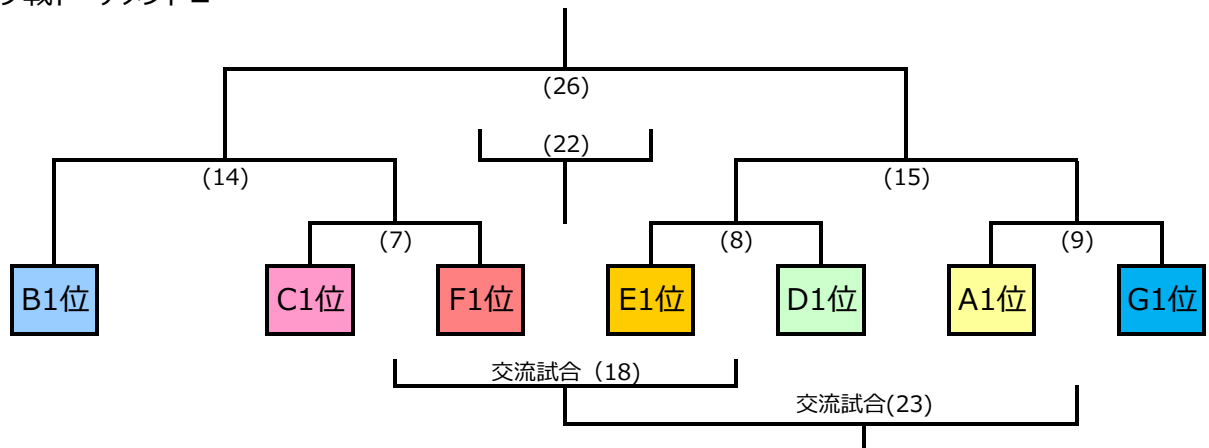
三菱重工第13回神奈川県ミニラグビーファイナルカップ

競技実施要項 (2日目)

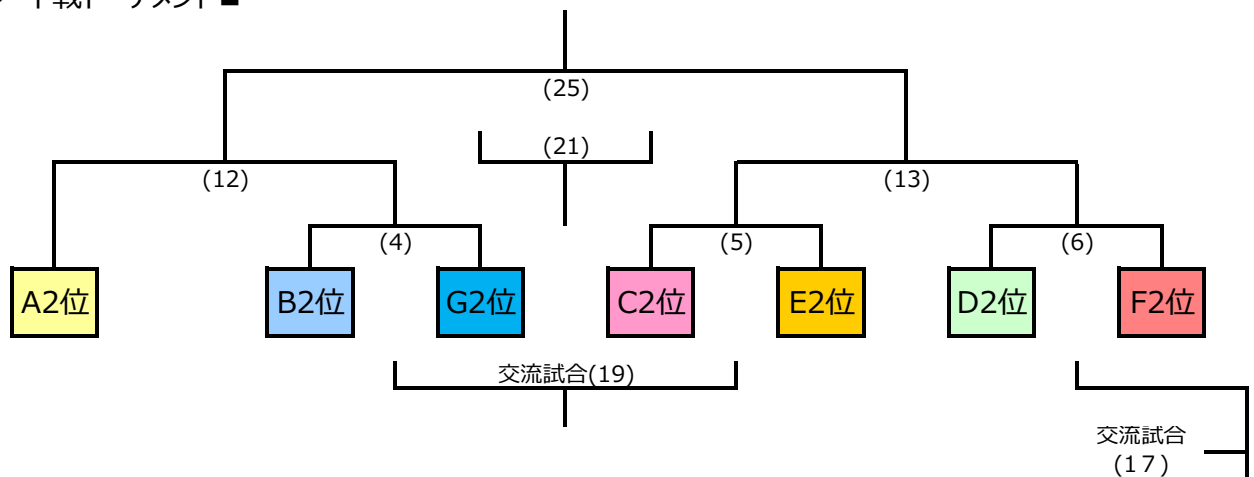
【第2日目】

決勝トーナメント ※ (1) ~ (26)の数字は「大会スケジュール第2日目の試合番号」

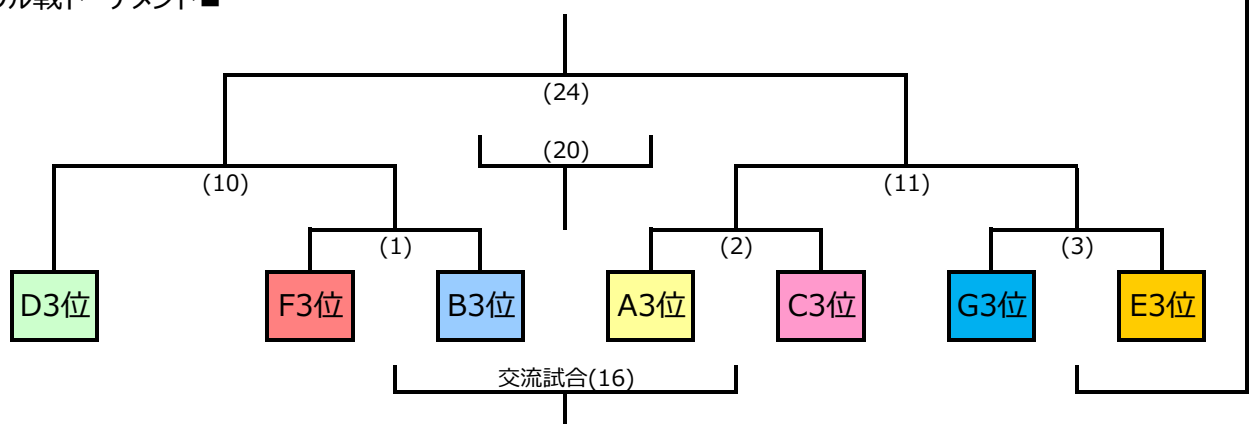
■ カップ戦トーナメント ■



■ プレート戦トーナメント ■



■ ボウル戦トーナメント ■



大会スケジュール(2日目)

第2日目 2023年3月5日(日) 神奈川県立スポーツセンター 球技場1 (天然芝)

神奈川県立スポーツセンター 球技場2 (人工芝)

9:00	グラウンド内アププ使用開始
9:00	本部ミーティング (第1試合～第3試合の18チーム)
10:15	本部ミーティング (初戦が第4試合目以降の3チーム)

	10分-3分-10分	A面			B面		
		F3位	B3位	A3位	C3位	A3位	C3位
第1試合	10:00 ~ 10:23 アリ-イガ* 9:30	ポウル1回戦		ポウル1回戦			
第2試合	10:30 ~ 10:53 アリ-イガ* 9:30	プレート1回戦		プレート1回戦			
第3試合	11:00 ~ 11:23 アリ-イガ* 10:00	カップ1回戦		カップ1回戦			
第4試合	11:30 ~ 11:53 アリ-イガ* 10:30	ポウル準決勝		ポウル準決勝			
第5試合	12:00 ~ 12:23 アリ-イガ* 11:00	プレート準決勝		プレート準決勝			
第6試合	12:30 ~ 12:53 アリ-イガ* 11:30	カップ準決勝		カップ準決勝			
第7試合	13:00 ~ 13:23 アリ-イガ* 12:00	ポウル3位決定戦		*アル-プレート交流戦			
第8試合	13:30 ~ 13:53 アリ-イガ* 12:30	プレート3位決定戦		プレート交流戦			
第9試合	14:00 ~ 14:23 アリ-イガ* 13:00	カップ交流戦		ポウル決勝戦			
第10試合	14:30 ~ 14:53 アリ-イガ* 13:30	カップ3位決定戦		プレート決勝戦			
インターバル20分							
第11試合	15:15 ~ 15:38 アリ-イガ* 14:15			カップ決勝戦			

15:45	アプターマツチファンクション、閉会式
17:00	完全撤収

	10分-3分-10分	A面			B面		
		G3位	E3位	G3位	E3位	G3位	E3位
第1試合	10:00 ~ 10:23 アリ-イガ* 9:30	ポウル1回戦					
第2試合	10:30 ~ 10:53 アリ-イガ* 9:30	プレート1回戦					
第3試合	11:00 ~ 11:23 アリ-イガ* 10:00	カップ1回戦					
第4試合	11:30 ~ 11:53 アリ-イガ* 10:30			フレンドシップマツチ枠			
第5試合	12:00 ~ 12:23 アリ-イガ* 11:00	ポウル交流戦		(1)の敗者			フレンドシップ
第6試合	12:30 ~ 12:53 アリ-イガ* 11:30	カップ交流戦		(7)の敗者			プマツチ枠
第7試合	13:00 ~ 13:23 アリ-イガ* 12:00						
第8試合	13:30 ~ 13:53 アリ-イガ* 12:30			フレンドシップマツチ			
第9試合	14:00 ~ 14:23 アリ-イガ* 13:00			枠			
第10試合	14:30 ~ 14:53 アリ-イガ* 13:30						