

オフィスの天井照明とベストマッチ
白色光（4000K）の LED タスクライト新登場!!

Z-11SL（シルバー） **新発売!!**
Zライト ホームページもリニューアル



山田照明株式会社（東京都千代田区、代表取締役社長：山田光夫）は Z ライトの新商品として Z-11SL を発売いたします。Z-11SL はベストセラーモデル Z-10SL をベースに白色光の LED 光源を採用し、天井照明とのよりよいマッチングを図ったモデルです。

長い間オフィスの天井照明には白色（3800～4500K（ケルビン））の蛍光灯が用いられてきました。LED 照明が登場して、昼白色（5000K）が重用される動きもありましたが、普及が進むにつれて白色光の要望が強くなっています。オフィス用タスクライトについても天井照明と合わせるべく、ゼットライトの中心モデル Z-10 の白色光バリエーションとして Z-11SL が誕生しました。Z-10 同様 JIS AA クラスの明るさと 100～15%の無段階調光が可能で、平行移動するアームも高い評価をいただいております。

新たなラインナップを加え、さらに使いやすくオフィス環境の充実を実現するゼットライトをぜひご検討ください。

品名	カラー	価格	JANコード	発売時期
Z-11	SL（シルバー）	¥15,800（税別）	49-68478-10362-2	2014年9月下旬

《本件に関するお問合せ先》

山田照明株式会社 企画技術部 渡辺

東京都千代田区外神田 3-8-11 TEL：03-3253-6328 FAX：03-3257-9030

山田照明ホームページ：<http://www.yamada-shomei.co.jp>

インターネットでのお問合せはホームページのお問合せフォームからお願いいたします。

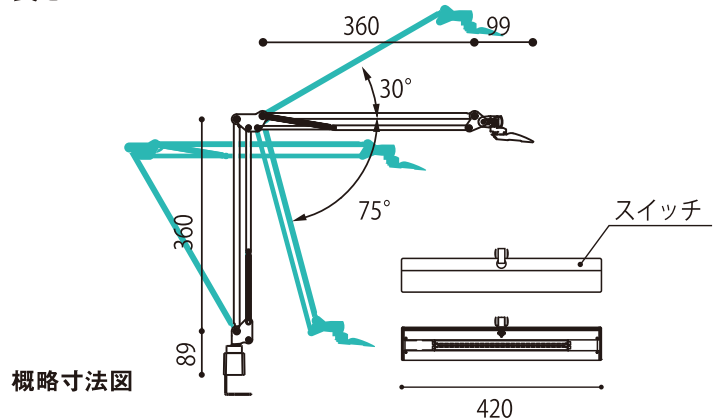
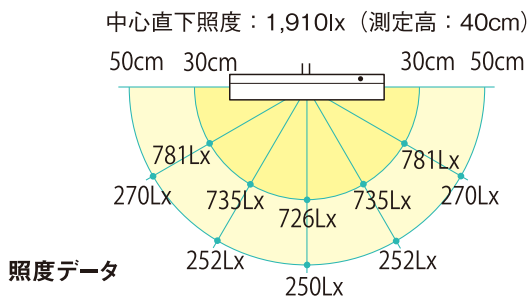
Z-11SL の主な仕様

光源：LED11.9W（白熱灯 150W 相当）、中心直下照度：1,910 lx（測定高：40cm）、
材質：アルミ・樹脂・鋼、重量：1.4 kg

- ・光源部 色温度固定型（4000K 白色相当）Ra80 ・無段階調光（100～15%）、ソフトスタート機能
- ・ダブルクリック 100%点灯 ・ラストメモリー機能

クランプ：専用クランプ本体同色仕様（取付可能厚 45mm まで）六角レンチ付属
スプリング：黒色 電源：AC アダプター コード長さ：1.9m

グリーン購入法



※仕様は予告なく変更される場合があります。

■Z ライト誕生 60 周年に合わせホームページをリニューアル

1954 年の「山田式 Z 型作業スタンド」の発売から 60 年を迎えました。これを機に Z ライトのホームページデザインを一新。Z ライトのラインナップをわかりやすくレイアウトし、目的に合った Z ライトがお選びいただけるよう工夫するとともに、さまざまなコンテンツも充実させました。新しくなった Z ライトのホームページをぜひ訪れていただき、お客様にピッタリの Z ライトを見つけてください。

URL <http://www.zlight.net/>

