



Z-LIGHT

これからも新しく
60周年



オフィスの天井照明とベストマッチ 白色光 (4000K) の LED タスクライト新登場!!

ゼットライト

NEW

Z-11SL

(シルバー)

¥15,800 (税別)

JANコード:49-68478-10362-2

連続
調光

ソフト
スタート

ラスト
メモリー



4000K(左)と5000K(右)の比較(イメージ)
(わかりやすいよう色調を調整しています。)

長い間オフィスの天井照明には白色(3800~4500K(ケルビン)の蛍光灯が用いられてきました。LED照明が登場して、昼白色(5000K)が重用される動きもありましたが、普及が進むにつれて白色光の要望が強くなっています。オフィス用タスクライトについても天井照明と合わせるべく、ゼットライトの中心モデルZ-10の白色光バリエーションとしてZ-11SLが誕生しました。Z-10同様JIS AAクラスの明るさと100~15%の無段階調光が可能で、平行移動するアームも高い評価をいただいております。

さらに使いやすく、ユーザーに優しいラインナップを取り揃えたゼットライトを、ぜひ御社のオフィスにご採用ください。

光源: LED11.9W [白熱灯 150W相当]

中心直下照度: 1,910lx

材質: アルミ・樹脂・鋼

重量: 1.4kg

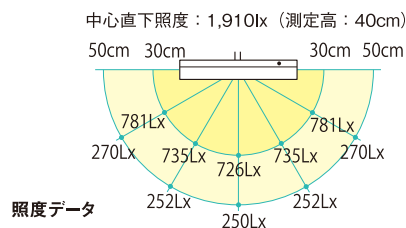
- ・光源部 色温度固定型(4000K白色相当) Ra80
- ・無段階調光(100~15%)、ソフトスタート機能
- ・ダブルクリック 100%点灯
- ・ラストメモリー機能

クランプ: 専用クランプ本体同色仕様

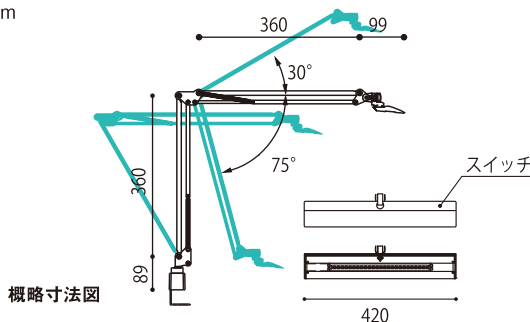
(取付可能厚 45mmまで) 六角レンチ付属

スプリング: 黒色 電源: ACアダプター コード長さ: 1.9m

グリーン購入法



1, 軽くスムーズな動きの平行アーム 2, プッシュスイッチの長押しで明るさを自由にコントロール
3, LED光源の小ささを最大限活かした最薄フォルム 4, 直下 1,900ルクスのJIS AAクラスの明るさ
5, 机の上から締められる操作性とデザイン性に優れた専用クランプ



Option

デスクベース

Z-B15 ¥4,500 (税別)

(SL シルバー: JAN 49-68478-10328-8)

山田照明株式会社

SANGETSUグループ



http://www.yamada-shomei.co.jp/

本社/東京ショールーム 〒101-0021 東京都千代田区外神田 3-8-11 TEL.03-3253-5161(代表) FAX.03-3255-3078
 Zライト営業部 TEL.03-3253-4250 FAX.03-3253-4276
 首都圏営業部 TEL.03-3253-4250 FAX.03-3253-4276
 コントラクト営業部 TEL.03-3253-4252 FAX.03-3257-1825
 営業開発部 TEL.03-3253-4288 FAX.03-3257-5445

仙台営業所 〒984-0051 宮城県仙台市若林区新寺 5-6-16 TEL.022-295-2691 FAX.022-295-2695
 名古屋営業所 〒461-0005 愛知県名古屋市中区東栄 1-10-9 TEL.052-963-8411 FAX.052-963-8412
 大阪支社 〒550-0011 大阪府大阪市西区阿波座 2-2-18 TEL.06-6531-3251 FAX.06-6531-3256
 福岡支社 〒812-0016 福岡県福岡市博多区博多駅南 1-3-6 TEL.092-414-8531 FAX.092-414-8578

2014.7.25