

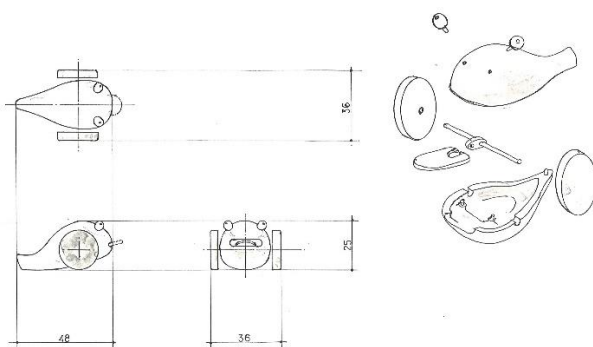
2023年10月6日

Glico 創立 100 周年 江崎記念館特別展 第 3 弾

「グリコのおもちや 100 年」展 後期

～普段見ることができない、おもちゃのデザイン画や試作品などを展示～

江崎グリコ株式会社の企業ミュージアム「江崎記念館」は、2022年に迎えた Glico グループの創立 100 周年を記念した特別展第 3 弾の後期を 2023 年 10 月 10 日(火)から 2024 年 2 月 29 日(木)まで開催いたします。期間中は、常設されている歴代のおもちや約 4000 点と併設し、1980 年代から現在(平成・令和)までのおもちやを解説するパネルやパッケージなどを展示するほか、普段見ることができないおもちゃのデザイン画や試作品、当時のおもちやを使ったジオラマなどをご覧ください。



<1988 年 親子で遊べるおもちゃのデザイン画>



<1988 年 親子で遊べるおもちゃの試作品>

■特別展の名称

Glico 創立 100 周年 江崎記念館特別展 第 3 弾
「グリコのおもちや 100 年」展 ～たべること、あそぶこと～

■開催の趣旨

創業者・江崎利一は「子どもにとって“食べることと遊ぶことは二大天職”である。栄養菓子『グリコ』は、育ち盛りの子どもの栄養補給源となる。その上、おもちゃである豆玩具を入れれば、子どもの知識と情操を向上させ、心の穏やかな発育に役立つだろう」との思いから、おもちゃ入りの栄養菓子「グリコ」を生み出しました。

第 3 弾となる今回の特別展では、「食べることと遊ぶことの大切さ」という考えのもとに、おもちゃのデザイン画や試作品、当時のおもちやを使ったジオラマなどを通じて、現在まで続く「子どもの心の健康を育むおもちゃづくり」を紹介します。

■「グリコのおもちゃ 100 年」展の概要

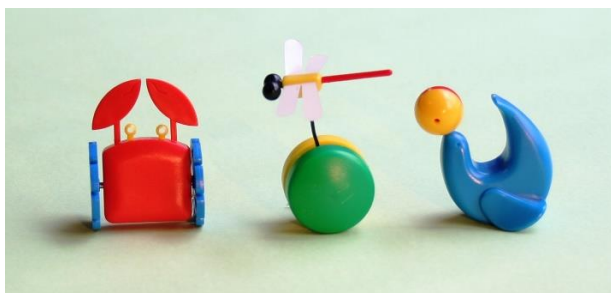
【期間】 前期：2023 年 3 月 20 日（月）～ 2023 年 9 月 29 日（金）※前期は終了しました。

後期：2023 年 10 月 10 日（火）～ 2024 年 2 月 29 日（木）

【場所】 江崎記念館（大阪市西淀川区歌島 4-6-5）二階展示フロア 期間限定展示コーナー

【内容】 各時代のおもちゃを解説するパネルやパッケージなどを展示するほか、おもちゃのデザイン画や試作品、当時のおもちゃを使ったジオラマなどを、常設されている歴代おもちゃ約 4000 点と併設して展示します。前期は 1920 年代～1980 年代（大正・昭和）の創業期「絵カード」から「独自のキャラクターおもちゃ」までを展示いたしました。後期は 1980 年代から現在（平成・令和）までの「親子で遊べるおもちゃ」から現在の「アソビグリコ」までを展示いたします。

※「アソビグリコ」「クリエイターズグリコ」は通期で展示しています。



<1988 年 親子で遊べるおもちゃ >



<2005 年 ぐりこえほん >

・江崎記念館

江崎記念館は、1972 年に創立 50 周年記念事業の一環として、従業員に創業の志を伝え、社業の発展に寄与するため設立しました。創業以来の江崎グリコのあゆみに関する資料、商品・販促品をはじめ、創業者・江崎利一ゆかりの品々を展示しています。展示品の一部は、国の近代化産業遺産に認定されています。2017 年 3 月 17 日には、大阪市より都市景観資源に登録されました。



名 称	江崎グリコ株式会社 江崎記念館
所 在 地	大阪市西淀川区歌島 4-6-5
開 館 日	月～金曜日、第 1・第 3 土曜日 ※完全予約制 《見学時間枠》①10:00～ ②11:30～ ③13:00～ ④14:30～
休 館 日	第 1・第 3 土曜日以外の土曜日、日曜日、祝日、夏期、年末年始
入 場 料	無料
ご 予 約	06-6477-8257（受付時間：開館日の 10:00～16:00）
U R L	https://www.glico.com/jp/enjoy/experience/ezakikinenkan/

※完全予約制のため、ご予約のないお客様は入場できません。あらかじめご了承ください。

参考：「Glico 創立 100 周年 江崎記念館特別展」の開催実績

<第 1 弾>

「江崎利一と健康」展

【期間】 2022 年 2 月 25 日（金）～ 2022 年 9 月 30 日（金）

【概要】 創業者・江崎利一が有明海で栄養素グリコーゲンと出会い、栄養菓子「グリコ」を創製し、大阪の三越百貨店で販売してからの 100 年を振り返りました。江崎利一の「健康への思い」と、実現のための「創意工夫」の精神を当時の貴重な資料を通して紹介しました。また、第二の栄養菓子「ビスコ」をはじめ、「POs-Ca」「GABA」「アーモンド効果」「SUNAO」といった、創業の精神である「食品による国民の体位向上」を受け継ぐ「健康」に関連する Glico の商品と、Glico の今後の取り組みについて紹介しました。

<第 2 弾>

「Glico Expo 2022」～「おいさと健康」から「すこやかな毎日、ゆたかな人生」へ～

【期間】 2022 年 10 月 13 日（木）～ 2023 年 2 月 28 日（火）

【概要】 第二の栄養菓子「ビスコ」など Glico のロングセラー商品の開発ストーリーや、発売時と現在のパッケージ、発売当時の広告・販促物などの貴重な資料を展示しました。発売当初の「ビスコ」や「アーモンドグリコ」を通じて、創業時から受け継ぐ「おいさと健康」、楽しさ・豊かなコミュニケーションへの「創意工夫」、創立 100 周年に機に定めたパーパス「すこやかな毎日、ゆたかな人生」への取り組みの一端を紹介しました。