

YDS800eシリーズ




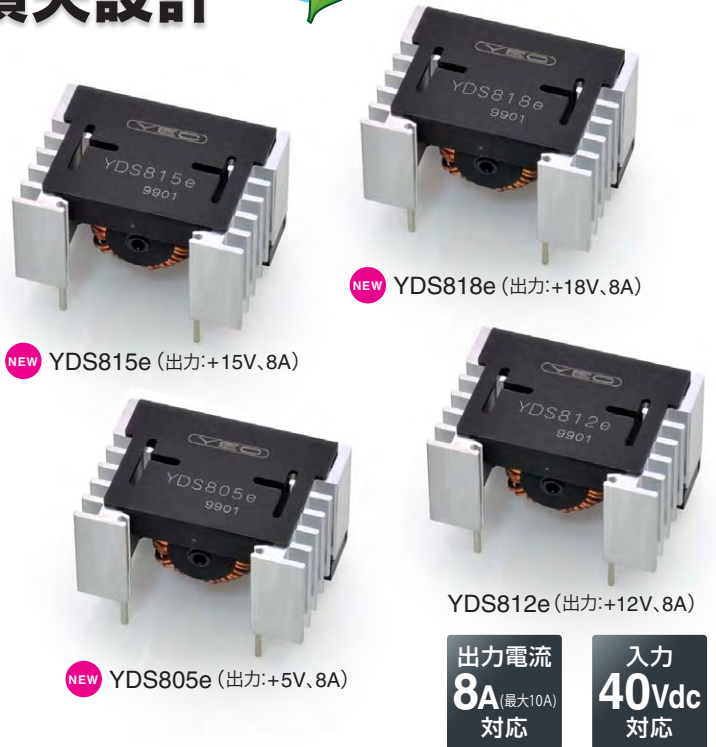
コストパフォーマンスを追求した 余裕の大電力、高効率、低損失設計



シリーズ全機種
低損失を実現、高効率 **96%** 達成
(同期整流方式採用) (YDS812e typ.値)

回路、部品の見直しで
コストパフォーマンス改善 約 **30%**
(当社既存品比) コストダウン達成

「グリーンIT」の意識が高まる中、省電力型機器の開発、提供が求められています。「YDS800eシリーズ」は省電力化のために、回路設計の最適化と部品の見直しを行いました。同時に当社既存品に比べて約30%近くのコストダウンを実現しました。

- 特長 Feature**
- 最大入力電圧:40VdcでAC24V整流平滑方式にも対応
 - 三端子レギュレータ同様、入出力コンデンサを接続すれば簡単動作
 - 放熱フィン、チョークコイル一体構造で基板への実装が容易
 - 漏洩磁束が少ない閉磁路トロイダル型チョークコイル採用
 - 過電流時に間欠動作する自動復帰型過電流保護回路を内蔵

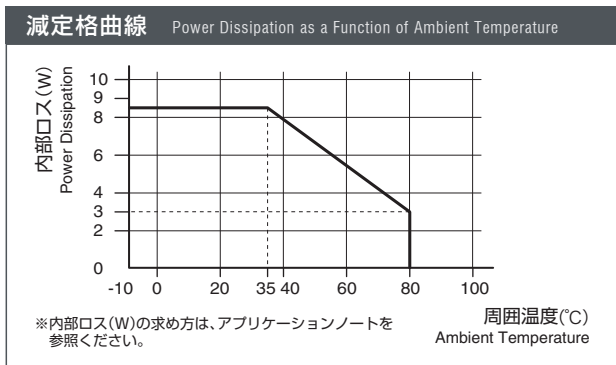
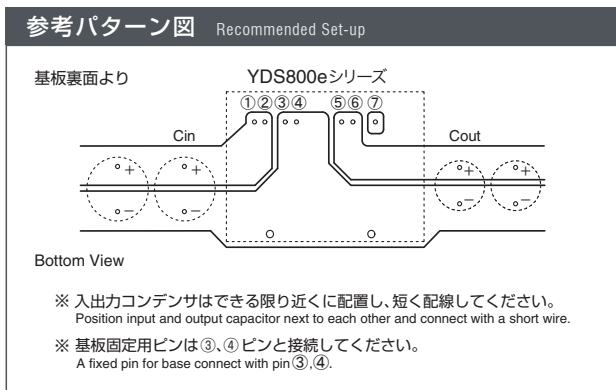
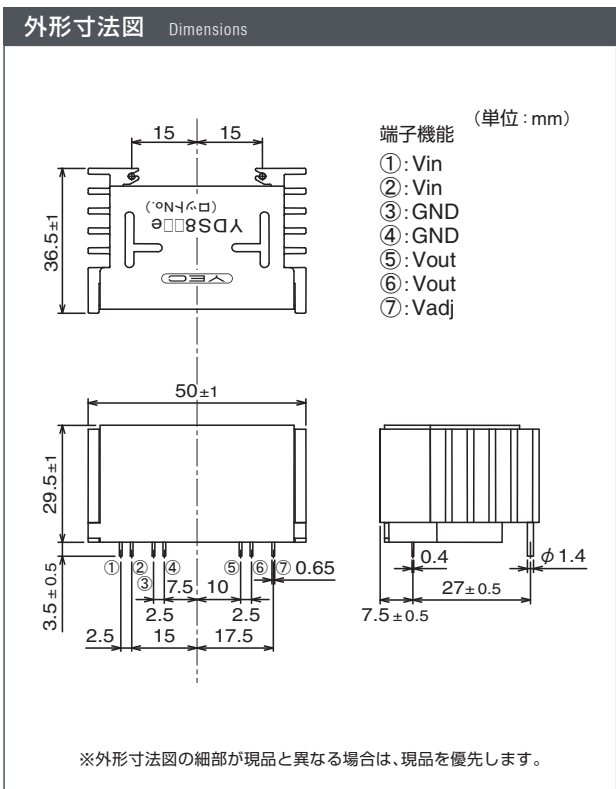
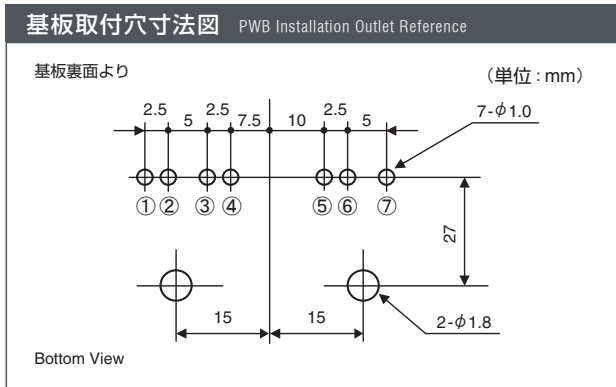
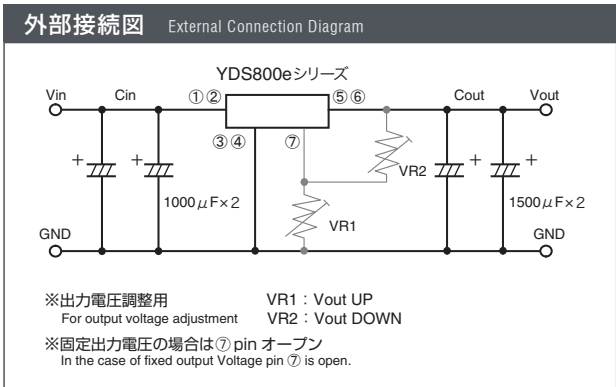
最大定格 Rating

項目 Item	記号 Symbol	定格値 Standards	単位 Unit
直流入力電圧 DC Input Voltage	Vin	+40	V
最大出力電流 Peak Output Current	Iout peak	10 (3sec.以内)	A
直流出力電流 DC Output Current	Iout	8.0	A
動作温度 Operating Temperature	Top	-10~+80	°C
保存温度 Storage Temperature	Tstg	-20~+85	°C

電気的特性 Electrical Characteristics

項目 Item	記号 Symbol	規格値 Limits (Ta=25°C)												単位 Unit
		YDS805e			YDS812e			YDS815e			YDS818e			
		min.	typ.	max.	min.	typ.	max.	min.	typ.	max.	min.	typ.	max.	
直流入力電圧範囲 DC Input Voltage	Vin	+10	-	+40	+20	-	+40	+22	-	+40	+24	-	+40	V
設定出力電圧 Output Voltage Set-up	Vout	+4.9	+5.0	+5.1	+11.7	+12.0	+12.3	+14.7	+15.0	+15.3	+17.6	+18.0	+18.4	V
出力電圧変動 Output Voltage Fluctuation	V line	-	-	75	-	-	100	-	-	100	-	-	100	mV
	V load	-	-	150	-	-	200	-	-	200	-	-	200	
効率 Efficiency	η	-	91	-	-	96	-	-	95	-	-	95	%	
過電流保護動作点 Protective Operating Point	Iocp	11	-	-	11	-	-	11	-	-	11	-	-	A

※1 各機種とも Vin= min. 入力電圧値、Iout=0A時 ※2 各機種とも Vin= min. 入力電圧値、Iout=8A時
※ 測定回路は、裏面の「外部接続図」によります。



使用上のご注意

- ご使用にあたっては最新の仕様書、アプリケーションノートを請求の上お使いください。
- 次のような用途には使用しないでください。なお、該当する場合には弊社へ事前にご相談ください。
 - (1) 人身の損傷に至る可能性のある電車、エレベータなどへの使用。
 - (2) 社会的、公共的に重要な装置への使用。



- 車両、船舶など振動が加わる環境では、防振対策が必要です。この場合事前に弊社にご相談ください。
- 本カタログ記載の使用条件、環境などを遵守してください。
- 人命に直接かかわる医療機器には使用しないでください。

※ アプリケーションノートは弊社ホームページに掲載しております。

お問い合わせ窓口

特機営業グループ
0494-62-3732

ホームページアドレス
http://www.yutakadenki.jp

●本カタログに記載の会社名、製品名は、それぞれ会社の商標又は登録商標です。 ●記載されている製品の内容、仕様等は平成 21 年 9 月現在のもので、予告なく変更する場合があります。

新日鉄マテリアルズグループ

株式会社 **ユタカ電機製作所**

MS JAB CM002

ISO 9001 No. E576-ISO 9001 ISO 14001 No. E576-ISO 14001

本社 〒141-0031 東京都品川区西五反田 7-25-5 ニッセイ五反田アネックス
 東日本営業グループ TEL: 03-5436-2777 FAX: 03-5436-2785

特機営業グループ 〒369-1412 埼玉県秩父郡皆野町皆野 1632
 TEL: 0494-62-3732 FAX: 0494-62-3731

西日本営業所 〒540-0036 大阪府中央区船越町 1-3-4 ツリーモント宝永
 TEL: 06-6945-0818 FAX: 06-6943-8804

A Nippon Steel Materials Group Company
YUTAKA ELECTRIC MFG. CO., LTD.

非絶縁型“DC-DCコンバータ”

ICスイッチング・レギュレータ

YDS300eシリーズ



コストパフォーマンスを最優先に設計 更に使いやすくなりました



NEW YDS312e (出力:+12V、3A)



NEW YDS305e (出力:+5V、3A)

出力電流
3A
対応

入力
40Vdc
対応

回路、部品の見直しで コストパフォーマンス改善

約 **30%**
コストダウン達成

(当社既存品: YDS300Nシリーズ比)

「YDS300eシリーズ」はコストパフォーマンスを最優先に回路設計の最適化と部品の見直しを行いました。当社既存品のYDS300Nシリーズに対して30%近くのコストダウンを実現しました。

特長 Feature

- 最大入力電圧:40VdcでAC24V整流平滑方式にも対応
- 三端子レギュレータ同様、入出力コンデンサを接続すれば簡単動作
- 放熱フィン、チョークコイル一体構造で基板への実装が容易
- 漏洩磁束が少ないSMD型チョークコイルを内部に搭載
- 過電流時に間欠動作する自動復帰型過電流保護回路を内蔵

最大定格 Rating

項目 Item	記号 Symbol	定格値 Standards	単位 Unit
直流入力電圧 DC Input Voltage	Vin	+40	V
直流出力電流 DC Output Current	Iout	3.0	A
動作温度 Operating Temperature	Top	-10~+80	°C
保存温度 Storage Temperature	Tstg	-20~+85	°C

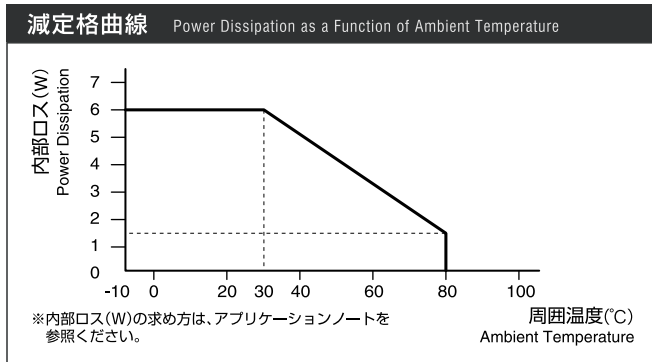
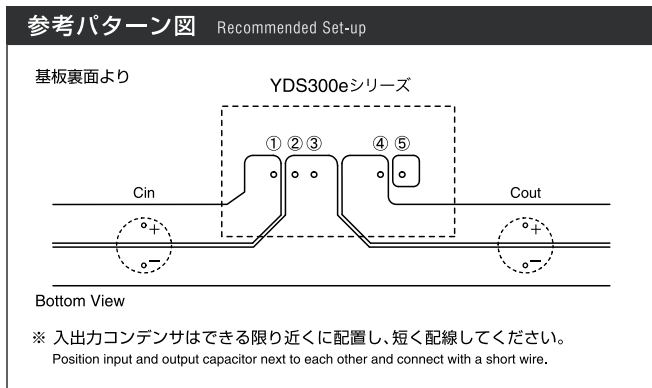
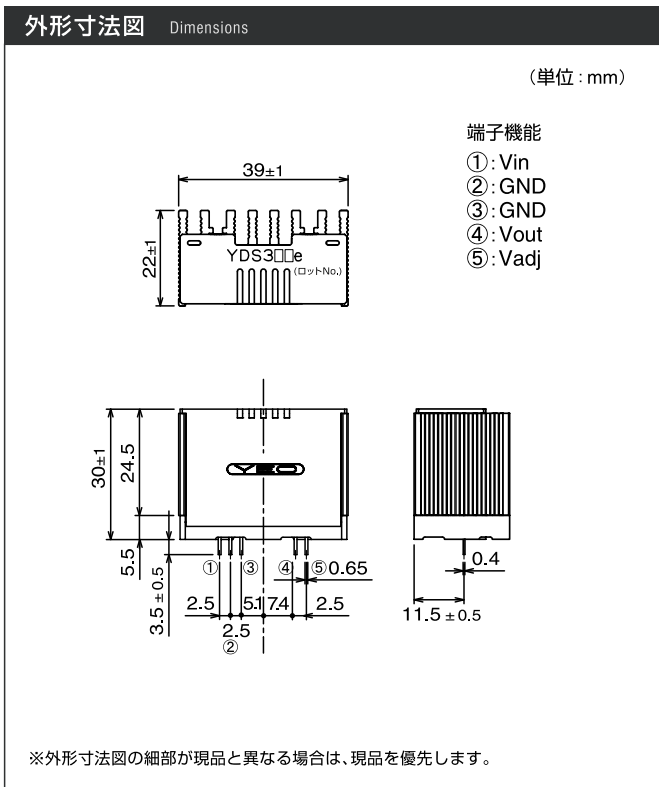
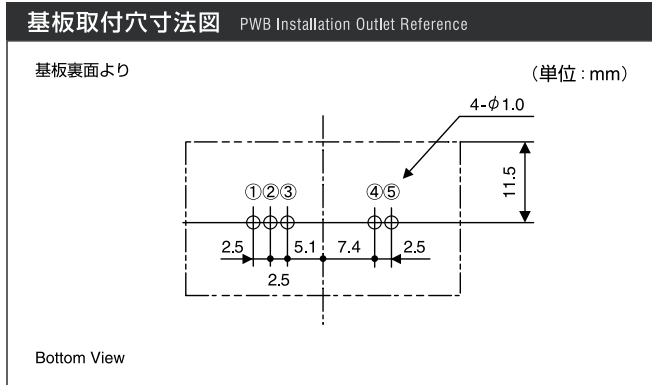
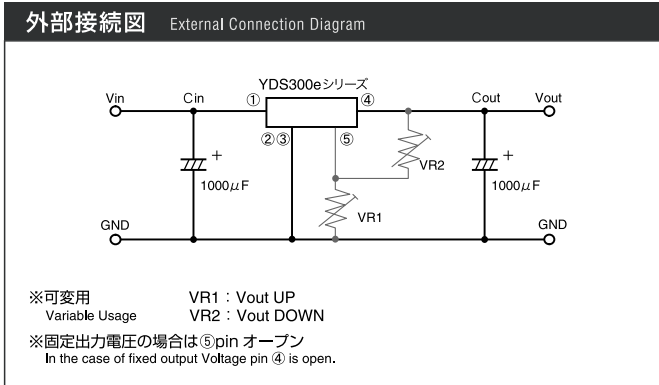
電気的特性 Electrical Characteristics

項目 Item	記号 Symbol	規格値 Limits (Ta=25°C)						単位 Unit
		YDS305e			YDS312e			
		min.	typ.	max.	min.	typ.	max.	
直流入力電圧範囲 DC Input Voltage	Vin	+10	-	+40	+20	-	+40	V
設定出力電圧 Output Voltage Set-up	Vout	+4.85	+5.0	+5.15	+11.7	+12.0	+12.3	V
出力電圧変動 Output Voltage Fluctuation	V line	-	-	50	-	-	150	mV
	V load	-	-	150	-	-	250	
効率 Efficiency	η	-	86	-	-	93	-	%
過電流保護動作点 Protective Operating Point	Iocp	3.05	-	-	3.05	-	-	A

※1 各機種とも Vin=min. 入力電圧値、Iout=0A時

※2 各機種とも Vin=min. 入力電圧値、Iout=3A時

※ 測定回路は、裏面の「外部接続図」によります。



使用上のご注意

- ご使用にあたっては最新の仕様書、アプリケーションノートを請求の上お使いください。
- 次のような用途には使用しないでください。なお、該当する場合には弊社へ事前にご相談ください。
 - (1) 人身の損傷に至る可能性のある電車、エレベータなどへの使用。
 - (2) 社会的、公共的に重要な装置への使用。



- 車両、船舶など振動が加わる環境では、防振対策が必要です。この場合事前に弊社にご相談ください。
- 本カタログ記載の使用条件、環境などを遵守してください。
- 人命に直接かかわる医療機器には使用しないでください。

※ アプリケーションノートは弊社ホームページに掲載しております。

お問い合わせ窓口

特機営業グループ
0494-62-3732

ホームページアドレス
http://www.yutakadenki.jp

●本カタログに記載の会社名、製品名は、それぞれ会社の商標又は登録商標です。 ●記載されている製品の内容、仕様等は平成 21 年 11 月現在のもので、予告なく変更する場合があります。

新日鉄マテリアルズグループ

YEC 株式会社 **ユタカ電機製作所**

MS JAB CM002

本 社 〒141-0031 東京都品川区西五反田 7-25-5 ニッセイ五反田アネックス
東日本営業グループ TEL : 03-5436-2777 FAX : 03-5436-2785

特機営業グループ 〒369-1412 埼玉県秩父郡皆野町皆野 1632
TEL : 0494-62-3732 FAX : 0494-62-3731

西日本営業所 〒540-0036 大阪府中央区船越町 1-3-4 ツリーモント宝永
TEL : 06-6945-0818 FAX : 06-6943-8804

A Nippon Steel Materials Group Company
YUTAKA ELECTRIC MFG. CO., LTD.