

報道関係者 各位

2024年2月26日

オプテックス株式会社

(東証プライム上場 オプテックスグループ)

ポストコロナの食品工場や医療現場への導入を目指す 自動ドア用の薄型非接触スイッチ『Clean Wave™』を発売

オプテックス株式会社（本社：滋賀県大津市、代表取締役社長:上村 透、以下「オプテックス」）は、2024年2月26日より、**非接触スイッチ『Clean Wave™』**の販売を開始いたしました。非接触スイッチはドアやスイッチに触れることなく、手をかざすことで反応し自動ドアを開閉します。食品工場や病院などの衛生に貢献するとともに、オフィスなどの既存スイッチの非接触化にも最適なデザインを追求しました。



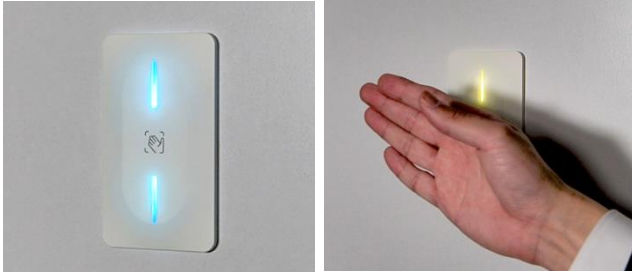
■開発の背景

新型コロナウイルス感染症の影響から、5類感染症移行後も一部の感染予防策は一般的な行動として定着してきています。そこでオプテックスは「ポストコロナ」という新しい感性になじむデザインが今後も求められるようになると考え、非接触スイッチのラインアップ拡充を行いました。

幅広い用途でご使用いただくことを想定し、耐環境性能にこだわるとともに、汎用的な埋め込み型スイッチボックスのサイズに適合させています。

■ Clean Wave™の主な特長

1. 広範囲に及ぶLEDアクションと「非接触」を促すデザイン



スイッチボックスに収まる小型設計でありながら、上下に伸びるLEDが特長です。**手をかざすとドアの開閉をイメージさせるアクションを表示します**(デフォルト時)。また「手の甲をかざす」動作を促すアイコンが、触れずに開閉できることを印象付けます。検知距離は100~500mmの範囲で設定可能です。

2. オプテックス史上最も薄型の非接触スイッチ



露出ボックス使用・緑色点灯時

製品の厚みは配線埋め込み時7.5mm、露出ボックス使用時も**20.5mm***という薄さを実現しました。ホコリや汚れの付着を低減し、清掃時にもサッとふき取りやすいスタイリッシュな形状です。加えて荷物や台車の接触による破損リスクも低減しています。
※オプテックス推奨の露出ボックスを使用した場合

3. 日常的な洗浄や冷凍の温度帯に耐える環境性能



湿気が多い場所や結露しやすい環境下でも安定した検知性能を発揮します。また大量の水を使用した清掃も可能な**防塵・防水性能 (IP55)**を備えています。

温度帯は-35°C~+55°Cに対応しており、食品用の冷凍倉庫などでも安心してご使用いただけます。

【想定使用シーン】



冷蔵・冷凍倉庫



食品製造・加工工場



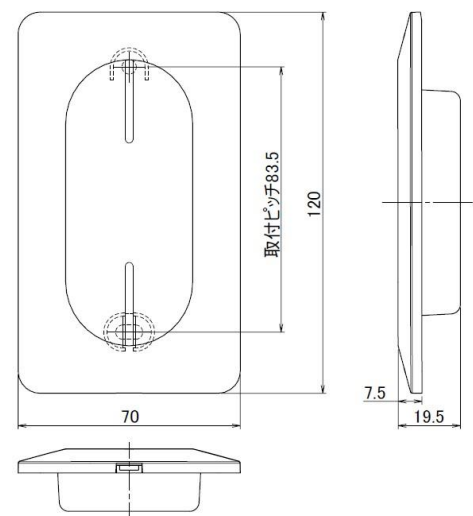
病院・クリーンルーム



オフィス

■スペック表

型式	OMH-100D
検出方法	マイクロウェーブドップラー方式
電源	DC12~24V
出力	リレー接点 1a (無電圧) 50V 0.1A (抵抗負荷)
検出エリア	最大約 500mm 未満の距離で検出
使用周囲温度	-35℃～+55℃ 製品内部に結露なき事
保護等級	IP55 (平面壁設置時)
外形寸法	W70mm×H120mm×D19.5mm
質量	約 70g (本体)



詳細情報：<https://www.optex.co.jp/products/automatic-door/touchswitch/omh-100d.html>

■今後の展望

今後は Clean Wave™を非接触スイッチの新たな主力製品として販売を行う予定です。

オプテックスは当社グループのビジョン「特定用途向けセンサー&ソリューションでグローバルNo.1を次々に生み出していく会社に」の実現を目指してまいります。

オプテックス株式会社について

セキュリティ、自動ドア、水質、車両検知センサーなど特定用途向けの製品やアプリケーションを提供するセンサーメーカーです。また、センサーから得られるデータを活用したソリューション提案を展開しており、経済産業省が選定する『グローバルニッチトップ企業100選』に2回連続で選出されています。



■本件に関するお問い合わせ■

オプテックス株式会社 広報・販促課 蔭山、岡井

e-mail：oj-pr@optex.co.jp

URL：www.optex.co.jp/