

Liebert GXT

お客様のビジネスがノンストップで正常に稼動するための
真のオンライン方式(常時インバータ給電方式)のUPS



Trust Only The Global Leader

目次

Liebert GXTとは.....	2
Liebert GXT仕様.....	3
バッテリー仕様.....	4
アクセサリ.....	5
GXT-UPSの同梱ソフトウェア (DeskPro-Link).....	6
お問い合わせ先.....	7

エマソン・ネットワークパワー
ビジネス・クリティカル・コンティニュイティを実現させる
グローバル・リーダーです。

ITインフラは、これまで以上にクリティカルになっています。需要とコストが増え続ける現在、お客様に必要なのはすべての課題を引き受けてくれるパートナーです。エマソン・ネットワークパワーは、ビジネス・クリティカルな技術に基づくインフラの運用・保護を、個々のニーズに合わせて、信頼性の高いソリューションを提供できることで定評があります。業界最大のグローバルなサービス網をバックに、コンピュータ、通信、医療、産業システム向けの画期的な電源・冷却設備、ラックおよびエンクロージャ監視・保守サービスなど広範囲のラインアップで製品を取り揃えています。



True Online Double Conversion Technology From The Liebert GXT To Keep Your Business Up And Running



GXT1500RT-100J



GXT3000RT-100J



実績のある信頼性を備え、お客様のニーズに合わせた構成ができる高性能UPSです。コンパクトなラック/タワー型設計で、内蔵バッテリーはホットスワップ対応、バッテリー運転時間の延長も可能です。Liebert GXTは、その特長と柔軟性により、安心できる継続的な高品質電源が要求されるお客様のサーバおよびデータ・ルームやネットワークシステム通信向けアプリケーションに最適なソリューションとしてお使いいただけます。

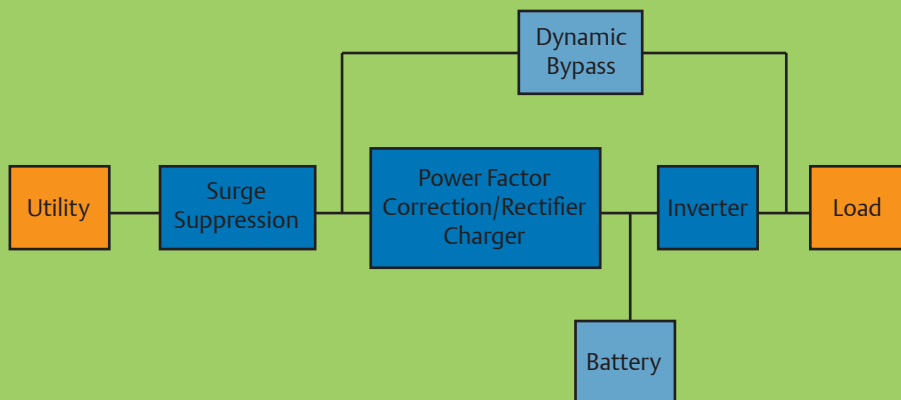
Liebert GXTの特徴と利点

1. 常時インバータ給電方式の採用により安定した電圧及び周波数を負荷機器へ供給します。
2. UPS管理ソフトウェアを無償添付 (Windowsのみ)
3. 高周波数トランスレス技術にて軽量の製品となっています。設置形態はラック型またはタワー型いずれも可能。
(※注1)スペースなど制限の多い環境でも、導入しやすいUPSです。
4. アクティブ力率補正 (PFC) 制御機能がUPSの入力力率 (PF) を常時、>0.99に維持し、優れたエネルギー効率を提供します。
5. Liebert GXT-UPSは、電磁環境適合性 (EMC) に関する厳格な国際規格 (FCC/VCCI Class A) に、適合する設計となっています。
6. 2つのコンセント口をプログラムすることにより出力停止の時間差をつけることが可能です。(プログラマブル・コンセント)
7. PCサーバを停止することなく、バッテリー交換を行えるホットスワップに対応しています。
8. オプションの拡張バッテリーキットを接続することによりバックアップ時間を延長することができます。
9. Liebert GXT-UPSにはオプション・カード用スロットがあり、機能の拡張が可能です。
10. RoHS指令準拠 (バッテリーを除く)

(※注1)タワー型にて購入された方がラック型として使用される場合は、別途ラックマウントキット(オプション)が必要です。

On-Line UPS Protection for Essential and Critical Applications

不可欠でクリティカルなアプリケーションを保護するオンラインUPS (常時インバータ給電方式) Liebert GXTは、入力電源を常時制御し、接続負荷にクリーンな電源を供給します。入力状態を問わずに安定した性能を発揮し、クリティカルな説明機器を保護します。



仕様

GXT-UPS	GXT1000RT-100J	GXT1000RT-100J-RM	GXT1500RT-100J	GXT1500RT-100J-RM	GXT2000RT-100J	GXT2000RT-100J-RM	GXT3000RT-100J	GXT3000RT-100J-RM	
UPS管理ソフトウェア (UPS標準添付)	DeskPro-Link 対応OS- Windows 2000/XP/2003/Vista/2008								
アクセサリ・スロット	1								
入力プラグ形状	NEMA 5-15P				NEMA 5-20P		NEMA L5-30P		
出力コンセント形状	5-15R×6				5-15R×2		5-15R×4		
					5-20R (5-15R共用コンセント) × 2		L5-30R×1		
出力プログラマブル・コンセント形状	5-15R×2								
インターフェイス	USB / RS-232 / EPO / アクセサリ・スロット								
外形寸法 高さ×幅×奥行き(mm)	88(2U)x440x412				88(2U)x440x 657				
正味質量(kg)	15.7kg		17.1kg		27.9kg		31.2kg		
ユニット形状	タワー型 (縦置きスタンド付)	ラック型 (レールキット付)	タワー型 (縦置きスタンド付)	ラック型 (レールキット付)	タワー型 (縦置きスタンド付)	ラック型 (レールキット付)	タワー型 (縦置きスタンド付)	ラック型 (レールキット付)	
交換用/バッテリー	GXTBP1-J x 1				GXTBP2-J x 2				
仕様	GXT1000RT-100J	GXT1000RT-100J-RM	GXT1500RT-100J	GXT1500RT-100J-RM	GXT2000RT-100J	GXT2000RT-100J-RM	GXT3000RT-100J	GXT3000RT-100J-RM	
運転方式	オンライン方式(常時インバータ給電方式)								
定格	AC100V, 単相2線+接地								
入力電圧許容範囲	80 - 144Vac								
力率	>0.99(100%定格線形負荷時)								
周波数	50 / 60Hz(自動検出)								
切替時間(停電時)	無瞬断								
切替時間(インバータからバイパス)	2.5ms(典型値)				無瞬断				
出力容量 (V/W)	1000 / 700		1500 / 1050		2000 / 1400		3000 / 2100		
サージ保護	400ジュール								
出力 (インバータ 運転)	電圧	100V(110/115/120/127へ設定変更可)							
	電圧変動	± 2%以内(ローバッテリーまで)							
	周波数(同期範囲)	3Hzまたは1Hz(ソフトウェアにより設定)							
	高調波歪率	≤3% THD		≤4% THD		≤3% THD			
	波形	正弦波							
効率	AC運転へ(全負荷)	85%				83%		88%	
	バッテリー運転へ(全負荷)	83%		85%		83%		85%	
バッテリータイプ	密閉型鉛蓄電池(液漏れなし、メンテナンス・フリー)								
バッテリー容量	12V/7.2Ah		12V/9Ah		12V/7.2Ah		12V/9Ah		
バッテリー数	3				6				
バックアップ時間(全負荷)	>7分		>5分		>7分		>5分		
再充電時間	4時間で90%								
ホットスワップ・バッテリー	あり								
適応規格	UL1778, VCCI Class A								
RoHS指令	準拠(バッテリーを除く)								
環境条件	0~40℃/0~90% (結露のないこと)								
騒音	<50dBA								
アクセサリ	GXT1000RT-100J	GXT1000RT-100J-RM	GXT1500RT-100J	GXT1500RT-100J-RM	GXT2000RT-100J	GXT2000RT-100J-RM	GXT3000RT-100J	GXT3000RT-100J-RM	
レールキット	オプション (型番:GXTRK-J)	○	オプション (型番:GXTRK-J)	○	オプション (型番:GXTRK-J)	○	オプション (型番:GXTRK-J)	○	
Web/SNMP Management カード	オプション(型番:GXT-WEBCARD-J)								
RS-232ポート追加カード	オプション(型番:GXT-R2E)								
USBポート追加カード	オプション(型番:GXT-USE)								
リレー・カード	オプション(型番:GXT-DCE)								
メンテナンス・バイパススイッチ	オプション(型番:MTBS1500-J)				オプション(型番:MTBS2000-J)		オプション(型番:MTBS3000-J)		
バックアップ時間(単位:分)	GXT1000RT-100J	GXT1000RT-100J-RM	GXT1500RT-100J	GXT1500RT-100J-RM	GXT2000RT-100J	GXT2000RT-100J-RM	GXT3000RT-100J	GXT3000RT-100J-RM	
200VA/140W	55		65		100		120		
400VA/280W	28		38		60		75		
600VA/420W	15		23		38		50		
800VA/560W	10		16		24		35		
1000VA/700W	8		12		19		24		
1200VA/840W			9		15		18		
1400VA/980W			7		13		16		
1500VA/1050W			6		12		15		
1600VA/1120W					11		14		
1800VA/1260W					9		12		
2000VA/1400W					8		11		
2500VA/1750W							8		
3000VA/2100W							6		
追加バッテリーキャビネット	GXT36VBATT-J	GXT36VBATT-J-RM	GXT36VBATT-J	GXT36VBATT-J-RM	GXT72VBATT-J	GXT72VBATT-J-RM	GXT72VBATT-J	GXT72VBATT-J-RM	
追加バッテリーキャビネットを使用した場合の、バックアップ時間については4ページをご参照ください。									
**このバックアップ時間データはあくまでも参考値であり、充電状態や周囲温度、使用年数等により異なります。									

- Hot-Swappable Battery
- Removable Battery Bank
- Battery Replacement from Front
- Without Safety Risk to Users



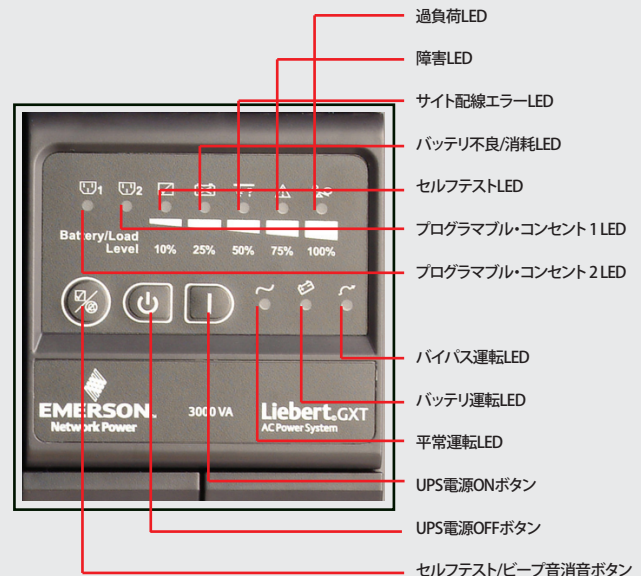
追加バッテリーキャビネット			
仕様	GXT36VBATT-J	GXT36VBATT-J	GXT36VBATT-J-RM
外形寸法 高さ×幅×奥行き(mm)	88(2U)×440×657		
梱包寸法 高さ×幅×奥行き(mm)	228×560×833		
正味質量(kg)	43.4	43.4	46.5
梱包質量(kg)	51.4	51.4	54.7
交換用バッテリー	GXTBP2-J x 4		

交換用バッテリー	
仕様	GXTBP1-J
外形寸法 高さ×幅×奥行き(mm)	70×153×312
梱包寸法 高さ×幅×奥行き(mm)	107×174×334
正味質量(kg)	8.0
梱包質量(kg)	8.3

バックアップ時間(単位:分)	
GXT1000RT-100J + GXT1000RT-100J-RM	GXT36VBATT-J x 1
200VA/140W	330
400VA/280W	200
600VA/420W	140
800VA/560W	110
1000VA/700W	90
GXT1500RT-100J + GXT1500RT-100J-RM	GXT36VBATT-J x 1
600VA/420W	160
800VA/560W	125
1000VA/700W	100
1200VA/840W	90
1400VA/980W	80
GXT2000RT-100J + GXT2000RT-100J-RM	GXT72VBATT-J x 1
600VA/420W	180
800VA/560W	145
1000VA/700W	120
1500VA/1050W	78
2000VA/1400W	50
GXT3000RT-100J + GXT3000RT-100J-RM	GXT72VBATT-J x 1
1000VA/700W	135
1500VA/1050W	88
2000VA/1400W	60
2500VA/1750W	52
3000VA/2100W	45

ホットスワップ対応のバッテリー
安全に交換可能なバッテリー搭載
ラック型UPSも簡単に正面からバッテリー交換可能

LED Display



Accessories

保守バイパス・スイッチ

(型番:MTBS1500-J/MTBS2000-J/MTBS3000-J)

保守バイパス・スイッチで接続負荷を商用電源に手動切替が可能。電源を遮断せずにメンテナンスが行えます。

Web/SNMP Management カード

(型番:GXT-WEBCARD-J)

マルチネットワーク通信プロトコルを一体化し、ネットワーク上で包括的で分かりやすく、安全なUPSリモート監視・管理を実現します。また、大規模な停電発生時には、ネットワーク上で複数のサーバシステム・シャットダウンが可能です。

RS232ポート追加カード (型番:GXT-R2E)

GXTシリーズ用の2つめのRS-232通信ポートとなります。

リレー・カード(型番:GXT-DCE)

10ピンのターミナルで、GXTシリーズのバイパス、商用電源(正常/異常)、インバータON、ローバッテリー、バッテリー消耗、UPS警報、UPSシャットダウンの各信号を発信します。

USBポート追加カード (型番:GXT-USE)

GXTシリーズ用の2つめのUSB通信ポートとなります。

レール・キット (型番:GXTRK-J)

GXT-UPS/追加バッテリーキャビネット用のラックマウントレールキットになります。
※ラック型でご購入された場合は、レールキットは標準添付されております。



Maintenance Bypass Switch



GXT-Webcard-J



GXT-DCE

DeskPro-Link

DeskPro-Linkは、日本エマソン社製GXT-UPSシリーズ専用の電源管理ソフトウェアです。Windowsのサービスプログラムとして、接続されているUPSを常に監視し、電源異常が発生した場合の動作を設定することによりコンピュータを保護することができます。



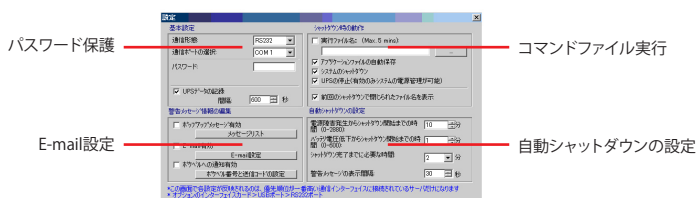
特長

- UPSの各種状態の表示、記録を行うことによりUPSの状況を的確に把握することが可能です
- 電源異常が発生した場合は、Windowsのシャットダウン処理を行うとともにUPSを停止することができます
- Windowsをシャットダウンする前に、ユーザが指定したプログラムなどを実行することができます
- UPSの停止/起動、UPSの自己診断をスケジュールで管理することができます
- 停電など、Windowsを終了しなければならない状態になった場合、ポップアップメッセージやE-mailなどで通知することができます
- ネットワーク上の他のUPSも遠隔監視・管理することが可能です

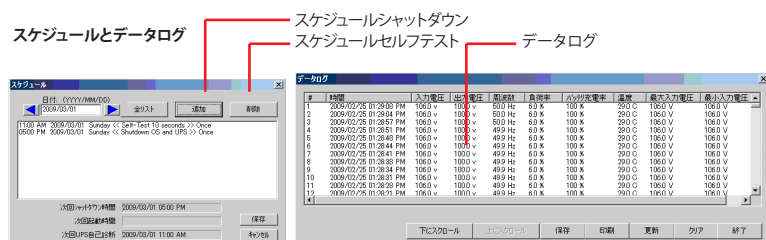
メイン画面



セッティング画面



スケジュールとデータログ



Global Headquarters

1050 Dearborn Drive
P.O. Box 29186
Columbus, Ohio 43229

T: 800-8779222 (U.S. and Canada Only)
T: 614-8880246 (Outside U.S.)
F: 614-8416022

Japan

New Pier Takeshiba,
South Tower 7F, 1-16-1 Kaigan,
Minato-ku, Tokyo 105-0022,
Japan
T: 03-5403-8564
F: 03-5403-8510

Asia Pacific

7/F, Dah Sing Financial Centre,
108 Gloucester Road,
Wanchai, Hong Kong
T: 852-2572-2201
F: 852-2831-0114

Support Hotline:

T: 81-3-53306809

While every precaution has been taken to ensure accuracy and completeness in this literature, Emerson Network Power assumes no responsibility, and disclaims all liability for damages resulting from use of this information or for any errors or omissions.

subject to change without prior notice

Emerson Network Power.

The global leader in enabling business-critical continuity.

■ AC Power Systems
■ Connectivity
■ DC Power Systems

■ Embedded Power
■ Integrated Cabinet Solutions
■ Outside Plant

■ Power Switching and Control
■ Precision Cooling
■ Site Monitoring

■ Surge Protection
■ Embedded Computing
■ Services

Emerson Network Power and the Emerson Network Power logo are trademarks and service marks of Emerson Electric Co. 2005 Emerson Electric Co.

AP08GXT01JPR1

emersonnetworkpower.com