

イギリス Mission ブランド第二弾
しなやかで力強いサウンドを奏でる「QXシリーズ」を発売。



QXシリーズ(ローズウッド)
左から QX-2、QX-4、QX-C

QXシリーズ(ブラック)
左から QX-2、QX-4、QX-C

オンキヨー & パイオニアマーケティングジャパン株式会社(所在地:東京都中央区、代表取締役社長:荒木健)は、2017年10月より販売を開始したイギリスのMissionブランドのスピーカー第二弾としてしなやかで力強いサウンドが魅力の「QXシリーズ」の3機種6モデルの販売を11月上旬より販売を開始いたします。

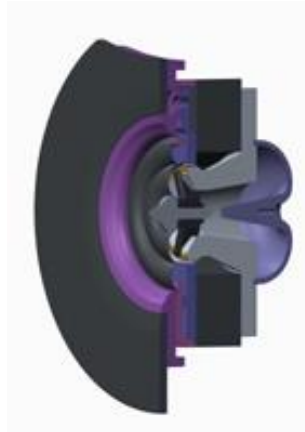
| 商品名 | 型番 | カラー | 希望小売価格(税別) | 発売時期 |
|-------------------|----------|--------|----------------|-------|
| 2ウェイ スピーカーシステム | QX-2(RW) | ローズウッド | 77,000 円(2台1組) | 11月上旬 |
| 2ウェイ スピーカーシステム | QX-2(BK) | ブラック | 77,000 円(2台1組) | 11月上旬 |
| 2ウェイ スピーカーシステム | QX-4(RW) | ローズウッド | 78,000 円(1台) | 11月上旬 |
| 2ウェイ スピーカーシステム | QX-4(BK) | ブラック | 78,000 円(1台) | 11月上旬 |
| 2ウェイ スピーカーシステム | QX-C(RW) | ローズウッド | 57,000 円(1台) | 11月上旬 |
| 2ウェイ スピーカーシステム | QX-C(BK) | ブラック | 57,000 円(1台) | 11月上旬 |

ブックシェルフタイプの QX-2 は、リスナーの耳の高さに各ユニットからの距離を一致させ、ネットワークで位相を補正するタイムアライメントの原理を採用した独自の「インバーテッド・ジオメトリー方式」を採用し、フロアスタンディングタイプの QX-4は、2つのウーファーの間にツイーターを配置した仮想同軸方式を採用するなど、Missionが長年培ってきた伝統のスピーカー構成を踏襲しています。さらに各モデルとも、伸びやかな高域再生を実現する新開発の 38mm リング・ドームツイーターを搭載。また、長繊維ファイバーを配合したウーファーは、くし歯構造のフロントカバーやブチルゴム素材のダウンロールエッジなどの採用により広がりのある低音再生を実現しています。

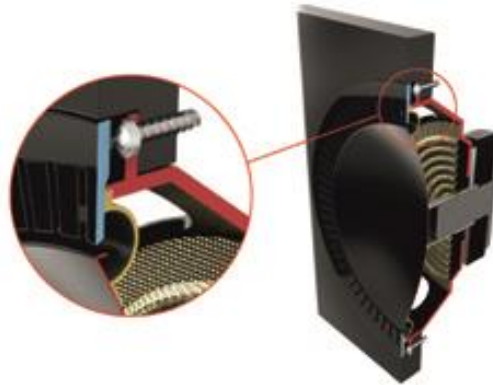
【主な特長】

1) 新開発リング・ドームツイーターユニット搭載

高音を再生するツイーターは、新開発のリング・ドームツイーターを搭載。内周側のインバーテッド・ドーム振動板がスムーズな周波数特性を再現し、外周側のドーム振動板によって磁気回路からの駆動力がダイレクトに伝わる「アドバンスド・ディアドライブ・コーン・システム」により伸びやかな高域再生を実現しました。また、ダブル・リア・キャビティが、後方への不要な音やウーファーからの音圧の影響を排除し、音のカラーレションを低減しています。

2) ウーファーユニット

ウーファーユニットは、振動板を軽快に動かすために長繊維ファイバーを配合。低ひずみでありながら、しっかりとした広がりのある低音を再生します。低周波数帯域の高調波歪みを最小化するためにブチルゴム (IIR) 素材のダウンロールエッジ設計を行っています。さらに、フロントカバーの「くし歯」構造は、精緻な計算によって余分な共振周波数をフィルタリングし、中域周波数帯の音が自然で、クリアに再生されます。

3) ユニット配置の最適化により音のにごりやひずみを低減

ブックシェルフタイプの QX-2 は、ツイーターをウーファーの下に配置することで、リスナーの耳の高さに各ユニットからの距離を一致させ、ネットワークで位相を補正するタイムアライメントの原理を採用した Mission 独自の「インバーテッド・ドライバー・ジオメトリー方式」を採用。また、フロアスタンディングタイプの QX-4 は、2つのウーファーの間にツイーターを配置する仮想同軸を採用しています。

4) キャビネット設計

キャビネットはラウンド形状の設計になっており、低周波帯域の回折を抑えます。バスレフポートは、風切り音を軽減し、低域の正確なパフォーマンスを引き出し、サウンド全体をコントロールするように設計されています。また、アルミニウム製プレートをキャビネット上下に配置することによりキャビネットの強度が上がり、低い周波数の音を正確に再現します。

- 5) バイワイヤリング対応スピーカーターミナル(QX-4のみ)
フロアスタンディングタイプの QX-4 は、バイワイヤリング対応のスピーカーターミナルを採用しています。
- 6) ローズウッド、ブラック、2色のカラーバリエーション
お部屋の雰囲気やインテリアに合わせやすいように、ローズウッドとブラック、2色のカラーバリエーションをご用意しています。

【主な仕様】

| 型番 | QX-2(RW/BK) | QX-4(RW/BK) | QX-C(RW/BK) |
|-------------|---------------------|------------------------|-----------------------|
| タイプ | ブックシェルフ | フロアスタンディング | センターチャンネル用 |
| 型式 | 2ウェイ バスレフ型 | 2ウェイ バスレフ型 | 2ウェイ バスレフ型 |
| ウーファー | 150mm ロングファイバー配合コーン | 150mm ロングファイバー配合コーン×2 | 150mm ロングファイバー配合コーン×2 |
| ツイーター | 38mmリングドーム | 38mmリングドーム | 38mmリングドーム |
| インピーダンス | 4Ω | 4Ω | 4Ω |
| 出力音圧レベル | 88dB/2.0V(1M) | 89dB/2.0V(1M) | 88dB/2.0V(1M) |
| 周波数特性(±3dB) | 40Hz~24kHz | 35Hz~24kHz | 55Hz~24kHz |
| クロスオーバー周波数 | 2.2kHz | 2.2kHz | 1.6kHz |
| 外形寸法(H×W×D) | 320mm×220mm×300mm | 980mm×220mm×335mm | 175mm×550mm×170mm |
| 質量(1台) | 8.5kg | 24kg | 8.5kg |
| 付属品 | グリルネット、保証書 | グリルネット、保証書、スパイク、スパイク受け | グリルネット、保証書 |

※ 詳しい製品情報は以下の製品のホームページをご覧ください。

<http://missionspeaker.jp/>