











BROKK

型 式	機体重量 (アーム含む) kg	最小横幅 mm	最小高さ mm	モーター出力 (D:ディーゼルE:電動) kW	ポンプ流量 (50Hz、ℓ/分) ℓ/分	推奨最大 アタッチメント 重量 kg	垂直リーチ (ブレーカを含む) mm	水平リーチ (ブレーカを含む) mm
70	560	597	880	 SMARTPOWER™ 6.6	27	105	3,200	2,700
110	990	780	1,147	 SMARTPOWER™ 19.5	54	160	4,300	3,700
120D ^{II}	1,230	780	1,250	 SMARTPOWER™ 18.5D	50	160	4,300	3,700
170	1,600	780	1,254	 SMARTPOWER™ 24	69	270	4,800	4,400
200	2,100	780	1,351	 SMARTPOWER™ 27.5	85	350	5,450	5,100
300	3,650	1,200	1,530	 SMARTPOWER™ 37	100	500	6,500	6,100
500	5,200	1,600	1,677	 SMARTPOWER™ 41	115	700	7,300	7,000
520D	5,500	1,600	1,880	 SMARTPOWER™ 55D	130	700	7,100	6,700
900	11,400	2,150	2,545	 SMARTPOWER™ 55.5D 71E	148	1,500	9,100	8,500
900R	11,600	2,150	2,545	 SMARTPOWER™ 55.5D 71E	148	600	10,000	9,500

[日本総代理店]

ガデリウス・インダストリー株式会社 営業本部 建設機械部横浜営業所 Tel. 045-595-4405 Fax. 045-595-4403
〒224-0023 神奈川県横浜市都筑区東山田4-33-10神戸支店 Tel. 078-331-6579 Fax. 078-331-6582
〒650-0001 兵庫県神戸市中央区加納町4-4-17 ニッセイ三宮ビル15F GADELIUS<https://www.gadelius.com/>**BROKK**[®]

遠隔施工 ロボット

SMALL
BUT
POWERFUL GADELIUS

BROKK®

小型だがパワフル

コンパクトなのにパワフル設計。
 遠隔操作による安全性を追求し、
 オペレータが最良な視界環境で操作でき、
 有害な振動や危険から離れたところで
 安全なオペレーションが可能です。
 建設工事やトンネル工事、鉄鋼産業、非鉄産業、
 セメント、原子力等の現場において、
 作業効率の改善と現場作業の時間短縮に貢献します。
 多くの困難な作業環境においてその真価を発揮できる
 唯一無二の機械です。



トンネル



製鉄・金属



鉱山



セメント



原発

▶▶BROKK

70

BROKK

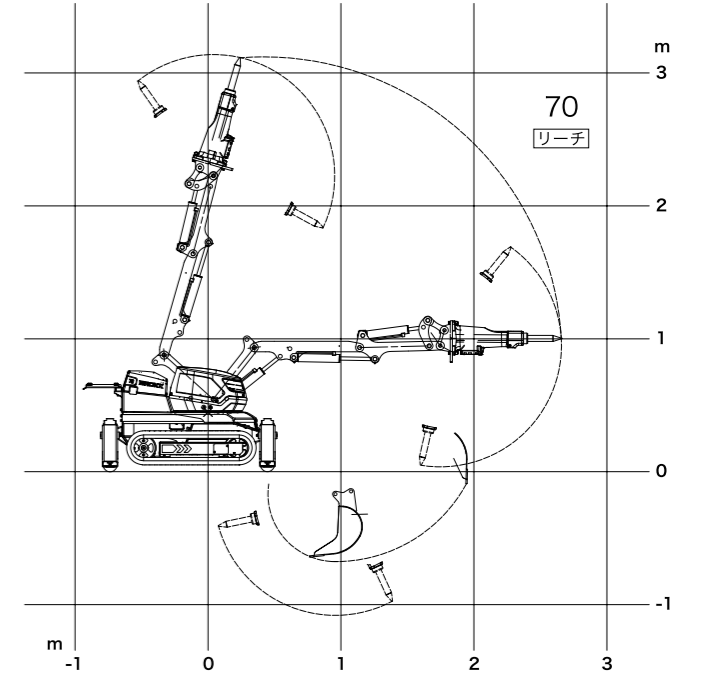
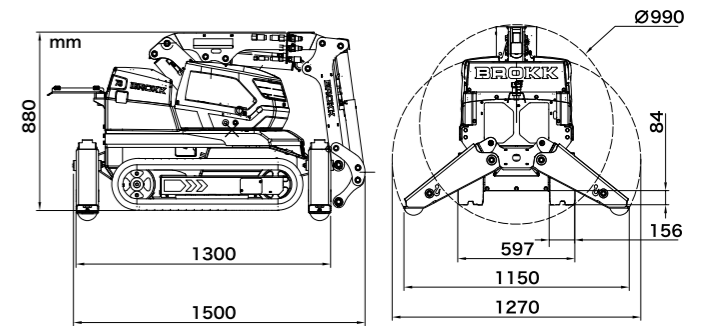


BROKK60の後継機種
 更にパワーアップ

- 世界最軽量の無人解体ロボット
- 10人分のハンドブレイカー作業に相当
- BROKK SmartPower™
- 狭い出入口へのアクセスの良さ
- エレベーターによる輸送も可能

BROKK 70 技術データ

油圧ブレイカ	BHB55	電動モーター	
性能		型式	ABB
旋回速度	6.5秒/245°	電圧	200V/50Hz, 220V/60Hz
最大走行速度	2.7km/時	出力(200V/50Hzの場合)	6.6kW
最大登坂角	30°	電流(200V/50Hzの場合)	32A
油圧システム		スタート方式	ダイレクトスタート
油圧システム容量	27ℓ	重量	
ポンプ方式	負荷応応型可変ピストンポンプ	アタッチメントを除く本体重量	560kg
システム圧力	17MPa	推奨最大アタッチメント搭載重量	105kg
最大ポンプ流量	50Hz/60Hz 27ℓ/分	騒音	
制御システム		騒音レベル(欧州指令2000/14/ECに準拠) (アタッチメント除く)	90dB
制御方式	スマートリモート、ポータブルコントロール		
信号	デジタル		
転送方式	有線/無線		
遠隔操作距離	300mまで		



▶▶BROKK

110

BROKK

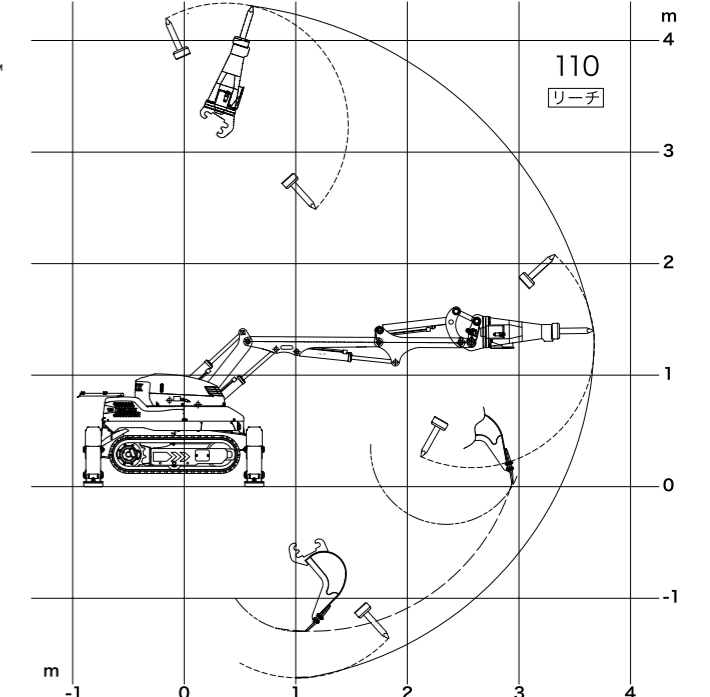
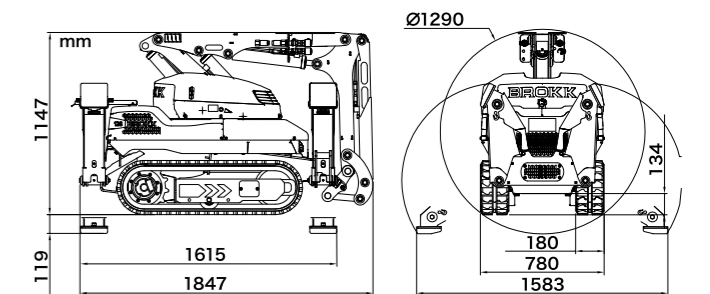


より強く、より賢く、
 よりタフに

- コンパクトかつパワフルな機械
- 狭小場所における操作性の良さ
- エレベーターによる輸送も可能
- 19.5kW BROKK SmartPower™
- BROKK SmartDesign™ SmartRemote™
- 16Aと32Aでの操作
- 360°旋回による操作

BROKK 110 技術データ

油圧ブレイカ	BHB155	電動モーター	
性能		パワーテクノロジー	スマートパワー
旋回速度	10秒/360°	型式	ABB
最大走行速度	2.5km/時	電圧	200V/50Hz, 220V/60Hz
最大登坂角	30°	出力(200V/50Hzの場合)	19.5kW
油圧システム		電流(200V/50Hzの場合)	80A
油圧システム容量	40ℓ	電流(半減モード)	16A
ポンプ方式	負荷応応型可変ピストンポンプ	スタート方式	ソフトスタート/ダイレクトスタート
システム圧力	18MPa	重量	
ポンプ流量	50Hz 54ℓ/分 60Hz 65ℓ/分	アタッチメントを除く本体重量	990kg
制御システム		推奨最大アタッチメント搭載重量	160kg
制御方式	スマートリモート、ポータブルコントロール	騒音	
信号	デジタル	騒音レベル(欧州指令2000/14/ECに準拠) (アタッチメント除く)	91dB
転送方式	有線/無線		
遠隔操作距離	300mまで		



BROKK 500

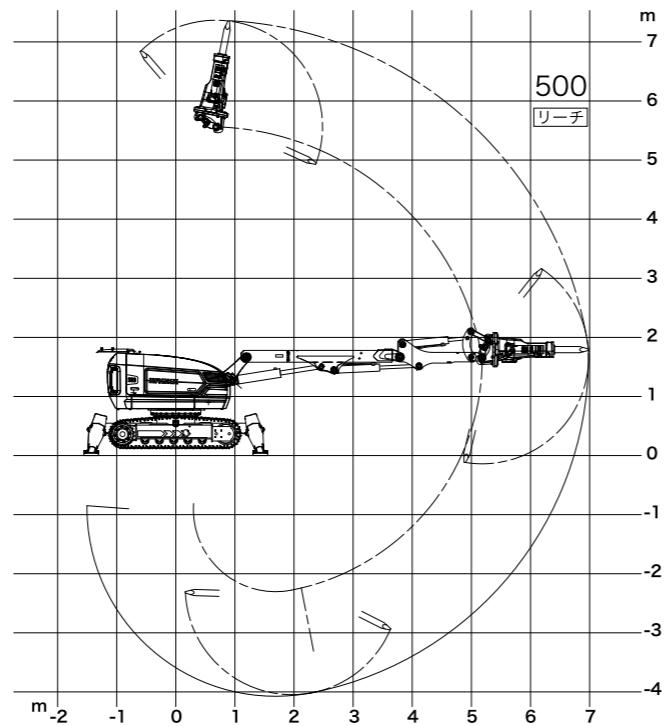
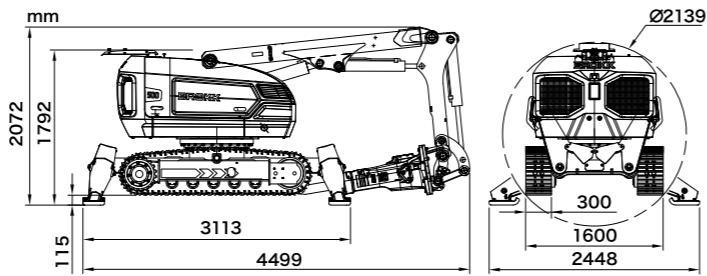


より現実的な魅力

- BROKK400より40%解体能力アップ (BHB705ブレーカ搭載)
- アームの到達範囲がより広い
- 41kW SmartPower™
- BROKK SmartDesign™ SmartRemote™
- BROKK400のアタッチメントとの互換性あり

BROKK 500 技術データ

油圧ブレーカ	BHB705	電動モーター	
性能	スマートパワー	パワーテクノロジー	スマートパワー
旋回速度	16秒/360°	型式	ABB
最大走行速度	2.5km/時	電圧	400V/50Hz, 440V/60Hz
最大登坂角	30°	出力(400V/50Hzの場合)	41kW
油圧システム		電流(400V/50Hzの場合)	63A
油圧システム容量	145ℓ	スタート方式	ソフトスタート/ダイレクトスタート
ポンプ方式	負荷応型可変ピストンポンプ	重量	
システム圧力	18MPa	アタッチメントを除く本体重量	5,200kg
アタッチメントへの増量圧	24MPa	推奨最大アタッチメント搭載重量	700kg
ポンプ流量	50Hz 115ℓ/分 60Hz 130ℓ/分	騒音	
制御システム		騒音レベル(欧州指令2000/14/ECに準拠)	100dB (アタッチメント除く)
制御方式	スマートリモート、ポータブルコントロール		
信号	デジタル		
転送方式	有線/無線		
遠隔操作距離	300mまで		



BROKK 520d

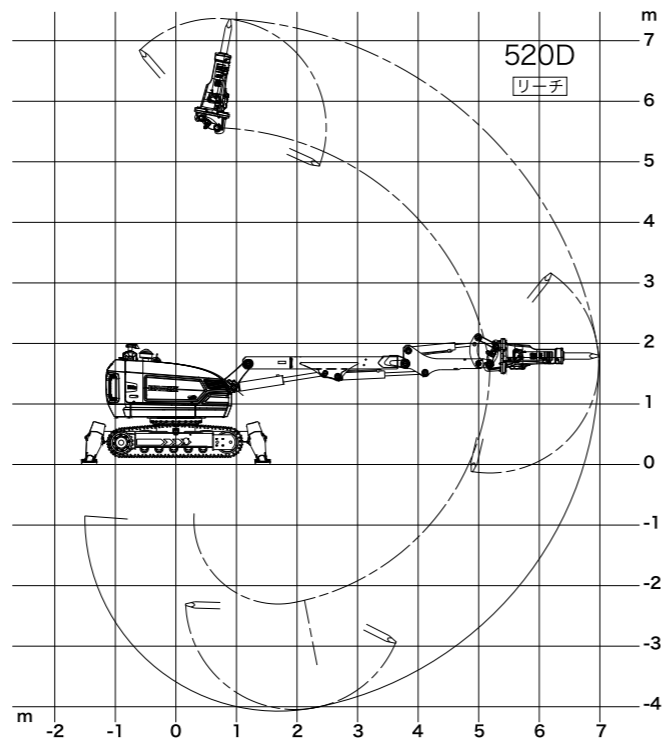
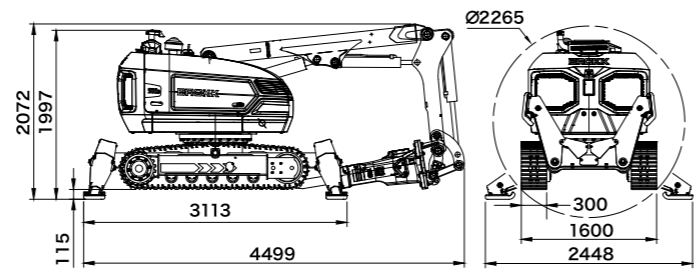


クリーンディーゼル 解体機

- BROKK400Dより40%解体能力アップ (BHB705ブレーカ搭載)
- 厳しい排ガス規制に合致
- BROKK SmartPower™
- BROKK SmartDesign™ SmartRemote™
- BROKK400とBROKK500との互換性のあるアタッチメント

BROKK 520 技術データ

油圧ブレーカ	BHB705	ディーゼル駆動	
性能	スマートパワー	タイプ	コーラー社製4気筒、水冷、4ストロークエンジン
旋回速度	16秒/360°	エンジン出力	55kW、74馬力(EPA Tier4, EUステージIV)
最大走行速度	3.4 km/時	エンジンオイル容量	11.5ℓ
最大登坂角	30°	燃料タンク容量	70ℓ
油圧システム		冷却液容量	10ℓ
油圧システム容量	145ℓ	凝固点	-40°C
ポンプ方式	負荷応型可変ピストンポンプ	重量	
システム圧力	18MPa	アタッチメントを除く本体重量	5,500kg
アタッチメントへの増量圧	24MPa	推奨最大アタッチメント搭載重量	700kg
ポンプ流量	130ℓ/分	騒音	
制御システム		騒音レベル(欧州指令2000/14/ECに準拠)	101dB (アタッチメント除く)
制御方式	スマートリモート、ポータブルコントロール		
信号	デジタル		
転送方式	有線/無線		
遠隔操作距離	300mまで		



BROKK 900

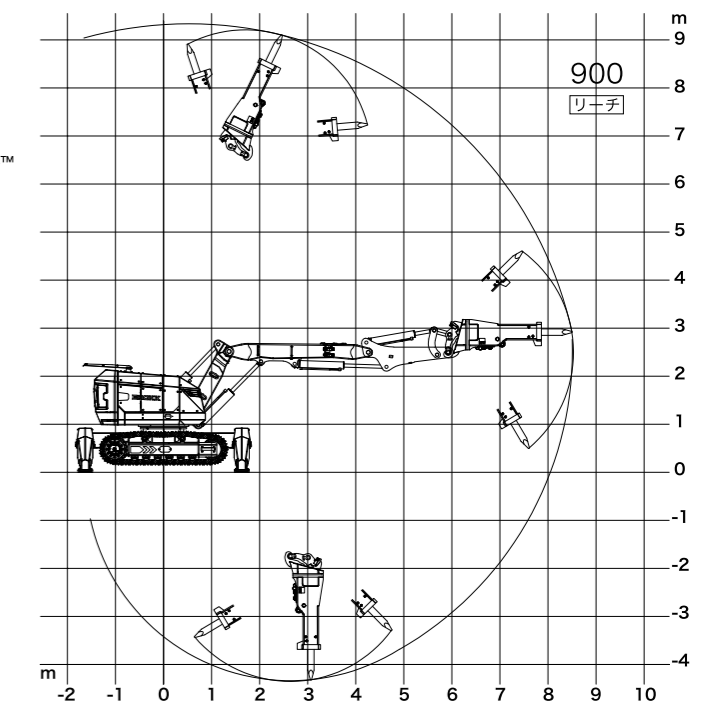
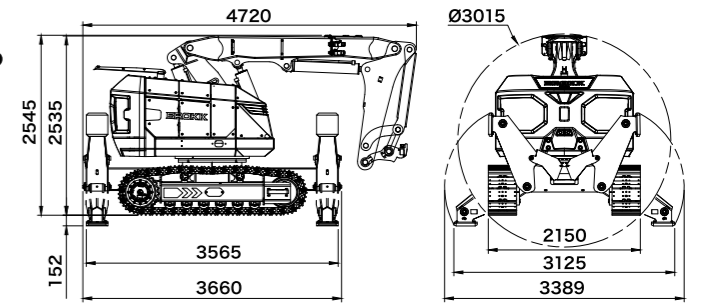


重量解体における新次元

- 世界最大の無人解体機械
- タフな現場に最高の機械
- 比類なきアームの到達範囲
- ディーゼルか電動の選択可
- BROKK SmartPower™
- BROKK SmartRemote™

BROKK 900 技術データ

油圧ブレーカ	BHB1500	電動モーター	
性能	スマートパワー	型式	ABB
旋回速度	16秒/360°	電圧	400V/50Hz, 440V/60Hz
最大走行速度	2.8km/時	出力(400V/50Hzの場合)	71kW
最大登坂角	30°	電流(400V/50Hzの場合)	125A
油圧システム		スタート方式	ソフトスタート
油圧システム容量	230ℓ	ディーゼル駆動(オプション)	
ポンプ方式	負荷応型可変ピストンポンプ	タイプ	4気筒、水冷、4ストロークエンジン
システム圧力	18.5MPa	エンジン	55.5kW、74馬力(EPA Tier 4, EU Stage V)
アタッチメントへの増量圧	25MPa	燃料タンク容量	80ℓ
ポンプ流量	ディーゼル/50Hz 148ℓ/分 60Hz 178ℓ/分	エンジンオイル容量(フィルター交換有無に関わらず)	15.6ℓ
制御システム		凝固点	-40°C
制御方式	スマートリモート、ポータブルコントロール	重量	
信号	デジタル	アタッチメントを除く本体重量	11,400kg
転送方式	有線/無線	推奨最大アタッチメント搭載重量	1,500kg
遠隔操作距離	300mまで	騒音	
		騒音レベル(欧州指令2000/14/ECに準拠)	99dB (アタッチメント除く)【電動】 103dB 【ディーゼル】



BROKK 900R



プロセス産業におけるモンスター機

- タフな金属プロセス産業用に特別にデザイン
- 回転ブームシステムが最適な柔軟性を誇る
- 耐熱ブレーカー (特許)
- 損傷を防ぐ正確なオペレーション
- ディーゼルか電動の選択可
- BROKK SmartPower™
- BROKK SmartRemote™

BROKK 900R 技術データ

油圧ブレーカ	BHB455	電動モーター	
性能	スマートパワー	型式	ABB
旋回速度	16秒/360°	電圧	400V/50Hz, 440V/60Hz
最大走行速度	2.8km/時	出力(400V/50Hzの場合)	71kW
最大登坂角	30°	電流(400V/50Hzの場合)	125A
油圧システム		スタート方式	ソフトスタート
油圧システム容量	230ℓ	ディーゼル駆動(オプション)	
ポンプ方式	負荷応型可変ピストンポンプ	タイプ	4気筒、水冷、4ストロークエンジン
システム圧力	18.5MPa	エンジン	55.5kW、74馬力(EPA Tier 4, EU Stage V)
アタッチメントへの増量圧	25MPa	燃料タンク容量	80ℓ
ポンプ流量	ディーゼル/50Hz 148ℓ/分 60Hz 178ℓ/分	エンジンオイル容量(フィルター交換有無に関わらず)	15.6ℓ
制御システム		凝固点	-40°C
制御方式	スマートリモート、ポータブルコントロール	重量	
信号	デジタル	アタッチメントを除く本体重量	11,600kg
転送方式	有線/無線	推奨最大アタッチメント搭載重量	600kg
遠隔操作距離	300mまで	騒音	
		騒音レベル(欧州指令2000/14/ECに準拠)	99dB (アタッチメント除く)【電動】 103dB 【ディーゼル】

