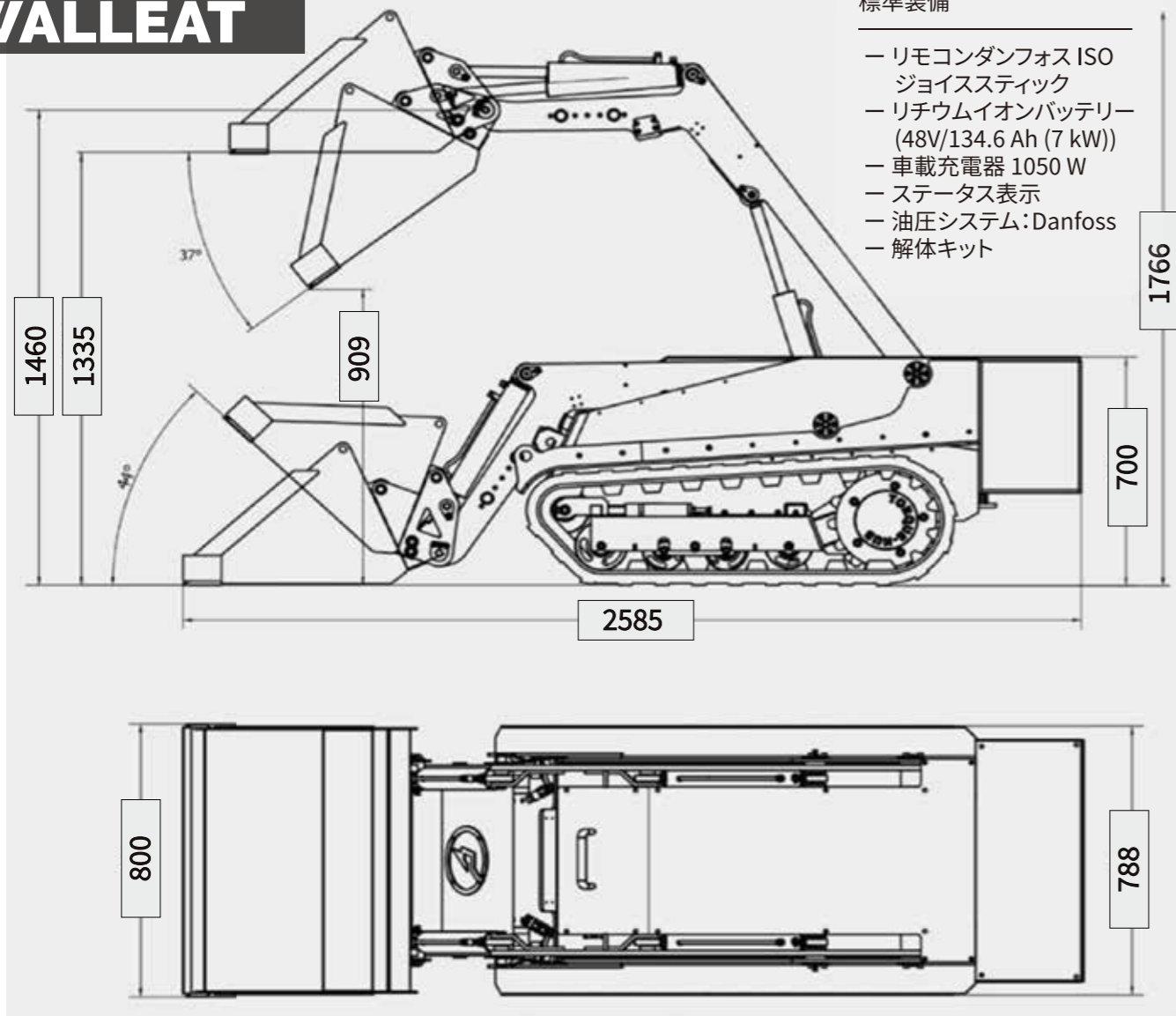


WALLEAT

標準装備

- リモコンダンフォス ISO ジョイスティック
- リチウムイオンバッテリー (48V/134.6 Ah (7 kW))
- 車載充電器 1050 W
- ステータス表示
- 油圧システム: Danfoss
- 解体キット



Technical specs.

仕様	基本情報	モーター・油圧
高さ	700 mm	電動モーター
幅	788 mm	油圧モーター
ヒジピン高	1335 mm	最大出力
バッテリー容量	7 kW	作動油圧力
バッテリー駆動時間	4 時間~	作動油圧量
リモコン有効距離 (2.4 GHz)	50 m	作動油タンク
	最大積載量	3xIPM
	転倒荷重	油圧モーター
	標準構成時重量	SWAC 3 kW
	重量 (アタッチメント無)	最大出力
	最小速度	12 kW
	最高速度	作動油圧力
		25 l/min
		作動油タンク
		20 l



クリーンなエネルギーで走る未来

低運用コスト

低汚染リスク ESG準拠

低騒音 ゼロエミッション

リモート コントロール操作

GADELIUS

Established in Japan, 1907

ガデリウス株式会社

横浜事業所 建設機械部

〒224-0023

神奈川県横浜市都筑区東山田 4-33-10

Tel: 045-595-4405

Email: iecon@gadelius.com

Website: <https://www.gadelius.com/>

WALLEAT

電動スキッドステアローダー

100% electric, no fumes, no noise



WALLEAT (ウォーリート) 選ばれる3つのわけ

コンパクト

車体高 70cm、車体幅 79cm の超低床コンパクト設計を採用

これまで進入が難しかった場所でも、スムーズな移動と作業を可能にします。優れた視認性と操作性により、狭小現場でも高い作業効率を発揮

さまざまな現場環境に柔軟に対応し、現場作業の可能性を広げます



パワフル

小型ボディに高性能な電動システムを搭載し優れたパワーと作業性能を実現

高効率な電動駆動により、エネルギーロスを抑えながら安定した出力を発揮します

コンパクトながら大型機に匹敵する作業能力で現場の生産性向上をサポートします



高効率

高効率な電動駆動により、燃料コストを抑え、低ランニングコストを実現します

部品点数を最適化したシンプルな構造により、優れた整備性と保守性を確保

メンテナンス負担を軽減し、トータルコストの最適化に貢献します



リモートコントローラー



作業条件の厳しい現場でも、最大 50m の操作範囲を備えたジョイスティックリモコンで遠隔操作が可能
機体から離れた場所で操作できるため、安全性の向上と作業負担の軽減に貢献します

WALLEAT を日本で体験した方々の声

「ベルトコンベア下の清掃作業に活用できそうです
操作がシンプルで扱いやすく、
現場作業にも十分対応できるパワーがあり、
実際の現場での活用を具体的にイメージすることができました」

製鉄関係

「地下や屋内などの狭い作業空間でのニーズがありそうです
コンパクトな機体のため地下の狭い場所にも搬入しやすく、
これまで提案が難しかった現場向けのレンタル機として期待でき
排気ガスが出ない点も大きなメリットだと感じました」

レンタル関係

「現在は地下工場内の清掃作業に油圧ショベルを使用していますが、
Walleat のようなコンパクトな機械で代替できれば、現場運用の幅
が広がると感じました
実機は想像以上にパワフルで、工場内作業にも十分対応できる印象
を受けました」

非鉄関係