

2024年11月29日

誕生！これからの空調計画の決定版

中間ダクト用静音ファン 【EVO nAIR（エボネア）新発売】

株式会社オンレイは、この度、従来の中間ダクトファンの課題を解決し、大幅な省エネと静音化を実現した中間ダクト型静音ファン「EVO nAIR（エボネア）」を2024年12月1日に発売いたします。

製品名の「EVO nAIR（エボネア）」は、ECOでVariable（多様、柔軟）であることと、空調や換気を発展・進化させるEvolutionにAirを掛け合わせて、空調計画に新たな可能性をもたらす想いを持って名付けました。

■ EVO nAIR（エボネア）の特徴

1. DCモーターファンによる高い省エネ性と風量無段階調整機能

従来品に比べ消費電力を50%以下に抑え、ランニングコストを大幅に削減。風量も無段階調整が可能で、細やかな風量調整を実現します。

2. 超静音設計

住宅用換気システムと同等の風量（212m³/h）でも20dBという驚異的な静音性を達成。音を気にせずに設置場所が選択できます。

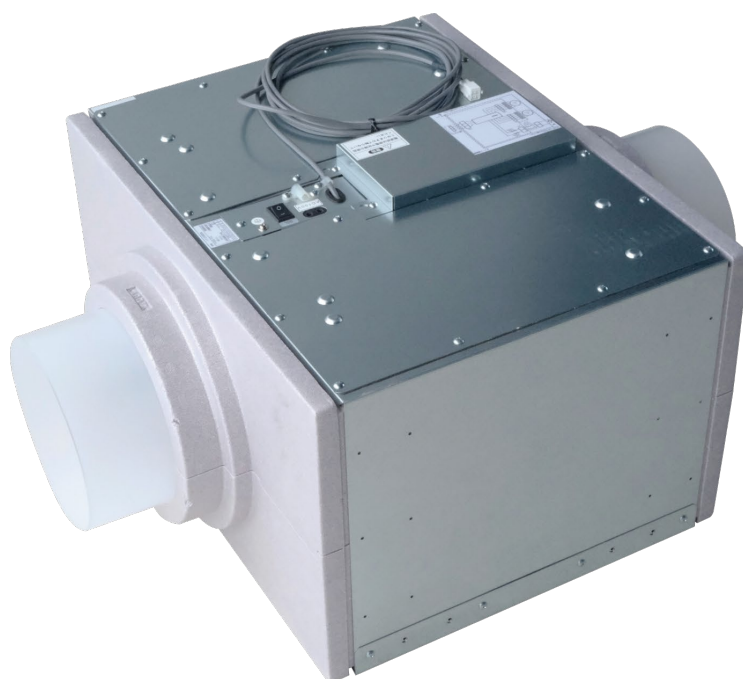
3. 多彩な設置方法

縦設置、反転設置、床下設置など、様々な設置に対応。空調計画の自由度を高め、設計・施工の幅を広げます。

中間ダクト用静音ファン

EVO
エボネア
nAIR

EV-F1090



■ EVO_nAIRの用途

1. 住宅:

ルームエアコンの空調範囲を増やす
オリジナルの全館空調システムの構築

2. 店舗、オフィスなど:

静音性が求められる場所

3. 畜舎（牛舎、豚舎、鶏舎など）:

広いエリアを簡易的に空調

■ お取り扱いすることを特にお勧めする業者様

1. 住宅建築業者様:

独自の空調計画を行うプロフェッショナルな住宅建築業者様

2. 設計事務所様:

空調システムの採用経験のある設計事務所様

3. 空調設備業者様:

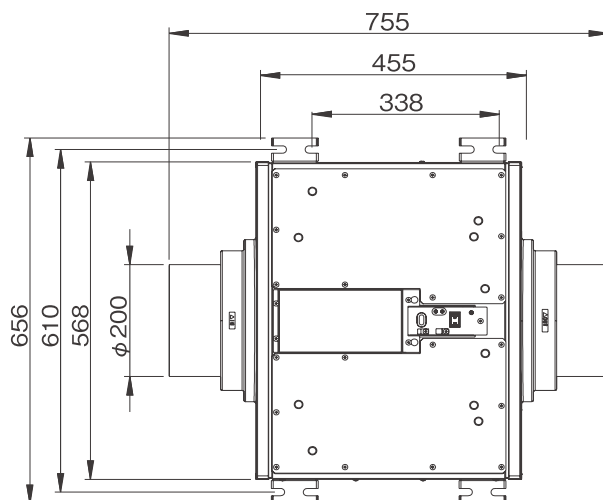
空調システムの設計・施工経験のある空調設備業者様

■ 仕様・価格

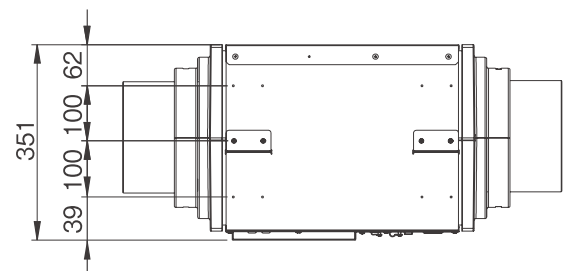
EVO_nAIR (EV-F1090)

TYPE	定格電圧 (V)	定格周波数 (Hz)	ノッチ	定格電流 (A)	消費電力 (W)	風量 (m ³ /h)	騒音 (dB(A))	設計価格 (円・税抜)	本体質量 (kg)
S	100	50/60	無段階可変	0.35	4.8~17.5	212~430	20~30	190,500	17.2
M				0.81	4.8~49	212~650	20~38	195,500	
L				2.33	4.8~153	212~892	20~47	200,500	
電動機形式 : 三相ブラシレスDCモーター				絶縁抵抗 : 10MΩ以上 (500Vメガー)					
耐電圧 : 1000V/1分間									
保証期間 : 1年				設計上の標準使用期間 : 15年					

※特性はJIS9603に基づく。



平面図



側面図

■ 使用例

反転設置、縦設置が可能のため様々な使い方が出来ます。
 下記以外にも設計者・施工者のインスピレーションで多様な使い方を創造可能です。

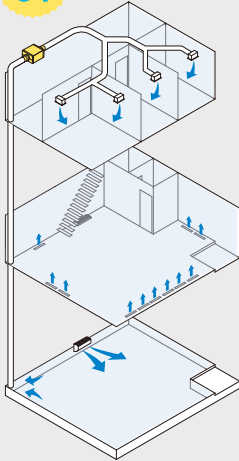
床下にためた空気を2階に送風する例

高性能住宅を1台の壁掛エアコンで全館空調するなど、ビルダー様独自の空調計画に威力を発揮できます。もちろん床下エアコンでも活用可能。高性能住宅設計者の心をくすぐる自由でハイスペックな仕様です。

壁掛エアコンの性能を引き出す例

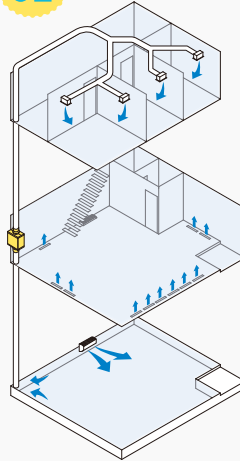
機能が高いけれども空調範囲に限りがある壁掛エアコンの可能性をもっと引き出すためのアイテムとして活用できます。

01



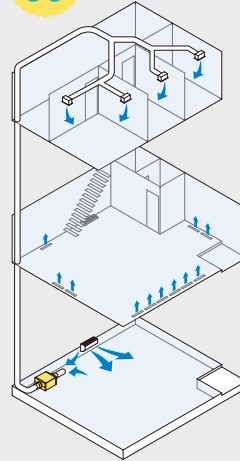
小屋裏設置

02



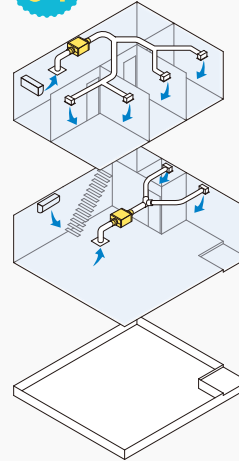
縦ダクト設置

03



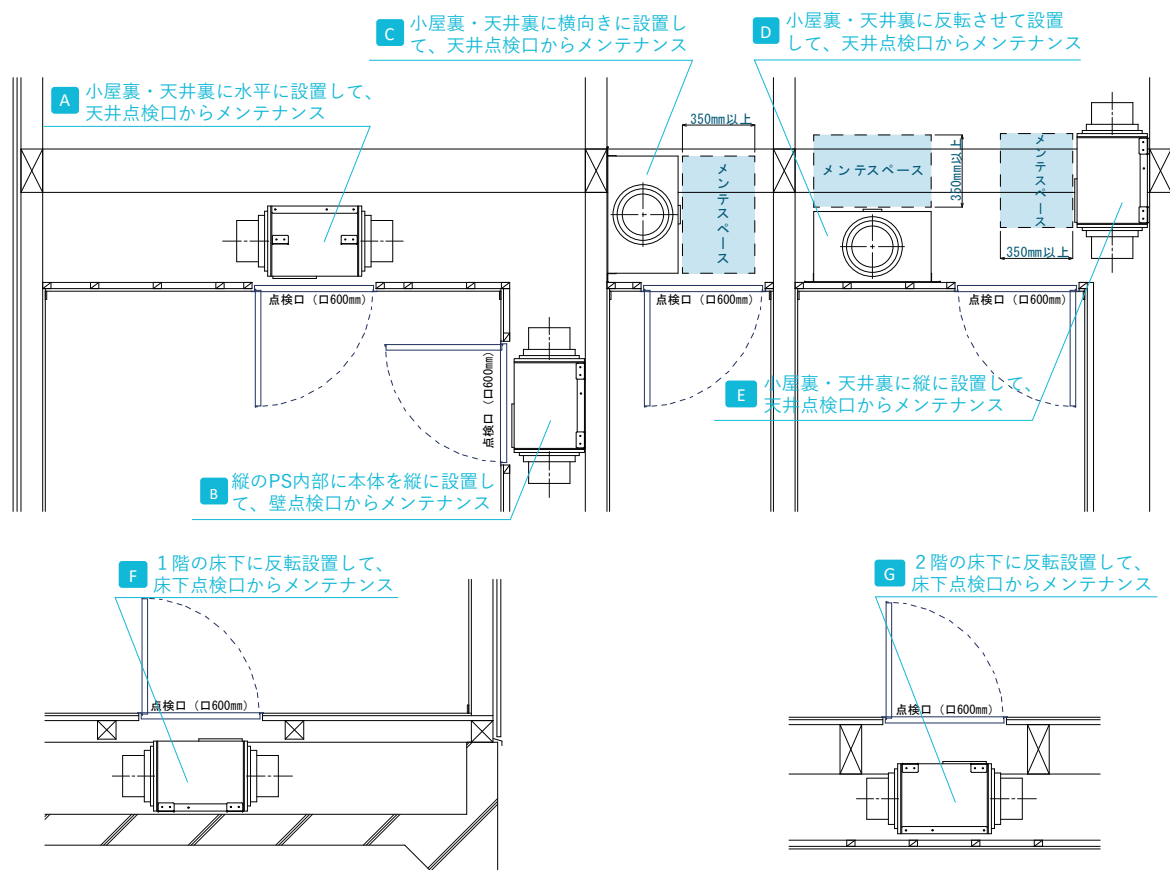
床下設置

04



壁掛エアコンの空調範囲を増やす

■ 本体設置例



【お問い合わせ】

株式会社オンレイ

住所：〒130-0012 東京都墨田区太平3丁目10-5 淡海ビル 3階

電話：03-5619-4601

URL：<https://www.onrei.jp/>

【本リリースに関するお問い合わせ】

株式会社オンレイ 広報担当：高井誠

電話：080-7956-4498

メールアドレス：takai@onrei.jp

FAX：03-5619-4602

株式会社オンレイ Web・マーケティング担当：加藤智宏

電話：03-5619-4601

メールアドレス：katou@onrei.jp

FAX：03-5619-4602

以上