

報道関係各位

2023年3月15日
株式会社 LIXIL

広い間口にも対応可能なサイズと耐風圧強度 34m/秒を実現し、 床面の仕上げが自由なハンガータイプの「伸縮門扉 QA HG 型」を発売

株式会社 LIXIL（以下 LIXIL）は、現行品の「アルシャイン HG」^{※1}をリニューアルし、広い間口にも対応可能なサイズと耐風圧強度 34m/秒を実現した、床面の仕上げが自由なハンガータイプの「伸縮門扉 QA HG 型」を 2023 年 4 月 3 日より全国で発売します。

※1:「アルシャイン HG」は、2023 年 3 月末で終息いたします。



LIXIL では、車庫の入り口などで特に用いられる、伸縮門扉の様々なラインアップを取り揃えております。ハンガータイプは、キャスターやレールを使用しないため、地面の素材や、傾斜を気にせず使用可能となっております。これまで発売してきた「アルシャイン HG」をモデルチェンジし、サイズ展開や、耐風圧強度を見直し「伸縮門扉 QA HG 型」を新たに発売します。これにより、高さ 1,450 mm、片開き最大有効開口幅 4,090 mm、両開き最大有効開口幅 7,020 mm まで対応可能となり、防犯性を向上させ幅広い間口への対応が可能となりました。

また、カラーラインアップも増やすことで、様々な外構とコーディネートができ、リフォームにおいても、ベースプレート柱を使用することで簡単に交換できるようになりました。

LIXIL は、今後もさまざまな商品を通じて、誰もが願う豊かで快適な住まいの実現に貢献してまいります。

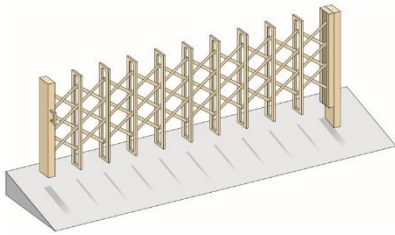
〈参考資料〉

■商品特長

- ・ハンガータイプ

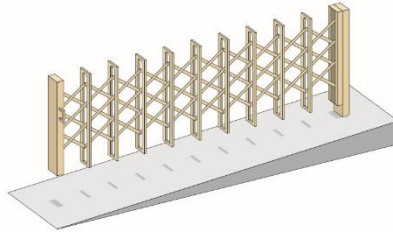
ハンガータイプの伸縮門扉は、キャスターやレールがないので、地面が砂利や、傾斜があるなど様々な場所に設置が可能です。

水勾配



キャスターもレールもないので、
走行面が水平でなくても OK

傾斜地



本体が浮いているので、
傾斜地にも施工が可能（ロング柱の使用をおすすめします。）

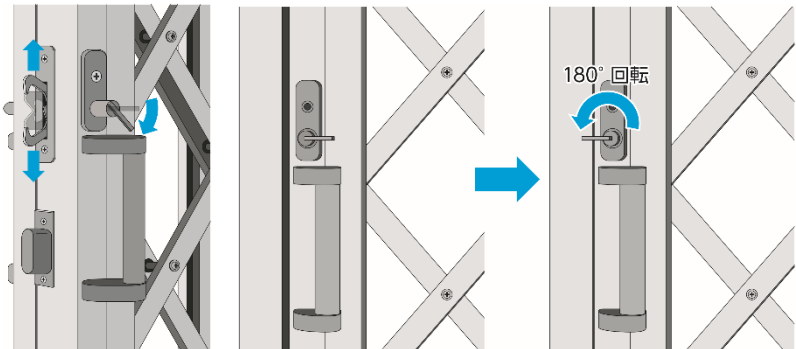
- ・耐風圧強度 34m/秒を実現（ロング柱、角地タイプは除く）

ステンレス無垢材の中間落とし棒と、引寄せ機構付きのツインラッチ錠を採用することで、耐風圧強度風速 34m/秒を実現しました。

中間落とし棒

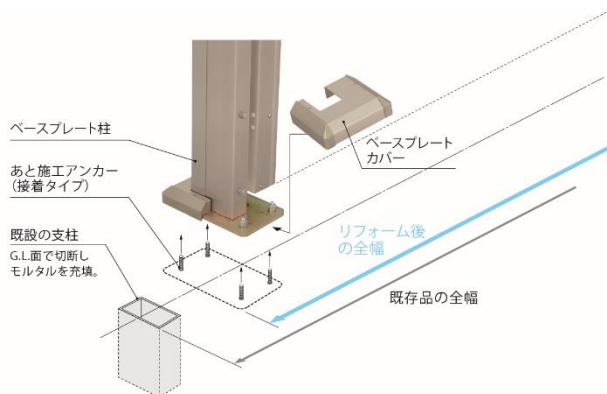


ツインラッチ錠（引寄せ機構）



- ・リフォームへの対応

ベースプレート柱を使用することで、時間のかかる基礎工事なしで取り付けられるため、施工が簡単にできます。



■サイズバリエーション

H14 のラインアップを設定し、セキュリティ性を向上しました。また、従来よりも幅の規格サイズを増やし、片開き最大で 4,090mm の有効開口幅（420S サイズ）を設定しています。

- ・片開き 110S～420S（15 サイズ）
- ・両開き 300W～745W（11 サイズ）
- ・高さ H12・H14

※親子仕様も可能。サイズ展開は組み合わせ自由です。（両開き最大サイズまで）

■発売地域

全国

■発売日

2023 年 4 月 3 日

■参考価格

- ・伸縮門扉 QA HG 型（H12-310S 形材色）338,700 円

※表示価格はメーカー希望小売価格（税別）です。

About LIXIL

LIXIL は、世界中の誰もが願う豊かで快適な住まいを実現するために、日々の暮らしの課題を解決する先進的なトイレ、お風呂、キッチンなどの水まわり製品と窓、ドア、インテリア、エクステリアなどの建材製品を開発、提供しています。ものづくりの伝統を礎に、INAX、GROHE、American Standard、TOSTEM をはじめとする数々の製品ブランドを通して、世界をリードする技術やイノベーションで、人びとのより良い暮らしに貢献しています。現在約 55,000 人の従業員を擁し、世界 150 カ国以上で事業を展開する LIXIL は、生活者の視点に立った製品を提供することで、毎日世界で 10 億人以上の人びとの暮らしを支えています。

株式会社 LIXIL（証券コード: 5938）は、2022 年 3 月期に 1 兆 4,286 億円の連結売上高を計上しています。

LIXIL グローバルサイト：<https://www.lixil.com/jp/>

LIXIL Facebook（グローバル向け）：<https://ja-jp.facebook.com/lixilglobal/>

LIXIL Facebook（日本国内向け）：<https://www.facebook.com/lixilcorporation>