

報道関係各位

2023年10月26日

株式会社LIXIL

LIXILが「スペースデリバリープロジェクト」に参画～5種の素材を宇宙曝露に向けて打ち上げ

宇宙へ想いを馳せ、従業員約4,000人が打ち上げ素材のリレー巡回に参加

株式会社LIXIL（以下LIXIL）は、Space BD株式会社が主導する「スペースデリバリープロジェクト～RETURN to EARTH～」に参画し、2023年11月上旬、自社のアルミ、鋼板、外壁タイル、衛生陶器、エコカラットの5種の素材が、宇宙曝露に向けて打ち上げられます。打ち上げられた素材は、国際宇宙ステーションの船外曝露実験装置（ExBAS）で宇宙空間に約6か月間曝露された後、地球に帰還する予定です。



提供：JAXA/NASA



提供：Space BD

「スペースデリバリープロジェクト」への参画は、LIXIL社内の有志メンバーが運営し、従業員同士がコミュニケーションを取りながらダイバーシティ&インクルージョン（D&I）の推進や働き方を提案する「ワクワク向上委員会」により先導されました。今回の打ち上げに際し、LIXILでは自社の5素材を7cm角に収めるためのアルミケースを社内で制作。宇宙空間という特殊な環境下にも耐える素材であるかを判断するために課される打ち上げ前の試験に関して、耐圧試験、急減圧試験、振動試験等をすべて、社内の商品試験センターの設備にて実施しました。通常は外部機関に委託される試験をすべて社内で完結できたことは、本来の事業活動の枠組みや部門間の垣根を超えて、当社の技術や従業員の英知を結集した結果であり、宇宙の材質について研究をしている従業員等、意外なタレント発掘にもつながりました。

また、実際に打ち上げる素材を貼付したスペースシャトル型のプレートを作成し、今夏数か月間にわたり、全国の従業員間でリレー巡回する「スペースリレー」を実施しました。宇宙という壮大かつ夢が膨らむテーマに携わることができると社内でも話題を呼び、これまでに約4,000人を超える従業員がスペースリレーに参加しました。



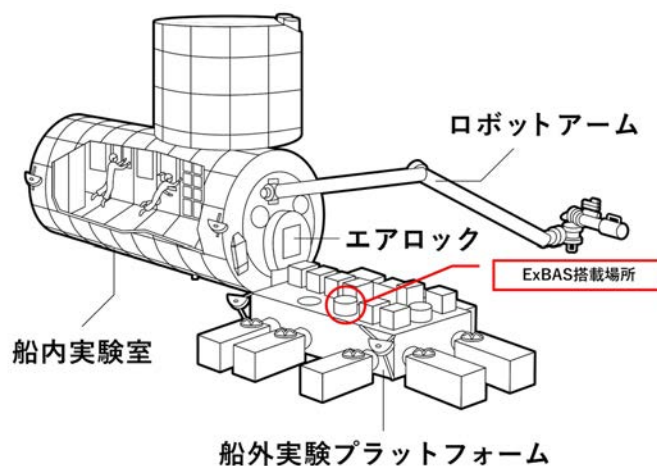
LIXILは持続可能な企業成長の要としてイノベーションの推進に取り組んでいます。また、さまざまな個性を持つ従業員の英知や技術を活用することで、多様なニーズに対応する製品やサービスを生み出すことができると考えています。そのための環境づくりとして、今後モインクルーシブな企業文化の醸成を目指してD&Iを推進していきます。

<参考>**■ExBAS搭載用サンプルについて**

- ・アルミ（アルミニウム合金）：軽くて強く、リサイクル性にも優れていることから窓やドア、エクステリアなど多様な商材で使用。昨年10月に高い技術とデザイン性を兼ね添えた新色「ダスクグレー」を搭載。
- ・鋼板：紫外線・外気・風雨等に強い、高耐候性玄関ドアの表面材。
- ・外壁タイル（磁器質タイル）：汚れやキズにも強く、季節や年月が経過しても色褪せない外装壁材。
- ・衛生陶器：トイレの便器や洗面台などに使用されるセラミック素材。汚れや傷が付きにくく、洗浄が容易で衛生的。
- ・エコカラット（多孔質セラミックス）：快適な湿度に保とうとする調湿機能を持ち、気になるにおいや有害な物質も低減する内装壁材。

**<ExBAS搭載用サンプル5種イメージ>**

右上から時計回りに、アルミ、衛生陶器、外壁タイル、エコカラット、鋼板

**<搭載場所イメージ>**

■今後の予定

2023年11月 国際宇宙ステーションの補給船に搭載し輸送
船外実験プラットフォームにて約6か月の間、宇宙空間に曝露
2024年度内 対象品をISS船内に回収し、補給船で地球に再輸送

■スペースデリバリープロジェクト- RETURN to EARTH -」について

ISS「きぼう」日本実験棟の中型曝露実験アダプタ (i-SEEP)に搭載する新たな簡易材料曝露実験ブラケット(ExBAS)を活用したプロジェクトで、Space BD主導で広く参加団体を募り、対象品の選定から打上げ、地上回収までのあらゆるサポート。

■ExBASについて

i-SEEPの利用事業者としてSpace BDは2020年よりJAXAとExBASを共同開発。ExBASを利用することで、宇宙空間への材料等曝露のサービス提供を可能としている。これまでの研究活用目的中心の利用に加え、より幅広く一般を対象とすることで、宇宙利活用の裾野を広げていくことが期待されている。

■Space BD株式会社

Space BDは、日本の宇宙ビジネスを、世界を代表する産業に発展させることを目指す「宇宙商社®」です。2017年の創業以来、宇宙への豊富な輸送手段の提供とともに国際宇宙ステーション(ISS)を初めとする宇宙空間の利活用において、ビジネスプランの検討からエンジニアリング部門による技術的な運用支援までをワンストップで提供しています。2023年6月現在、衛星取扱い件数 約70件を含め、約400件以上の宇宙空間への輸送実績を重ねています。

<https://space-bd.com/>

About LIXIL

LIXILは、世界中の誰もが願う豊かで快適な住まいを実現するために、日々の暮らしの課題を解決する先進的なトイレ、お風呂、キッチンなどの水まわり製品と窓、ドア、インテリア、エクステリアなどの建材製品を開発、提供しています。ものづくりの伝統を礎に、INAX、GROHE、American Standard、TOSTEMをはじめとする数々の製品ブランドを通して、世界をリードする技術やイノベーションで、人びとのより良い暮らしに貢献しています。現在約55,000人の従業員を擁し、世界150カ国以上で事業を展開するLIXILは、生活者の視点に立った製品を提供することで、毎日世界で10億人以上の人びとの暮らしを支えています。

株式会社LIXIL（証券コード: 5938）は、2023年3月期に1兆4,960億円の連結売上高を計上しています。

LIXILグローバルサイト：<https://www.lixil.com/jp/>

LIXIL Facebook（グローバル向け）：<https://ja-jp.facebook.com/lixilglobal/>

LIXIL Facebook（日本国内向け）：<https://www.facebook.com/lixilcorporation>