

Colorful Bite Holder

カラフルバイトホルダ

新登場!

工具もおしゃれに色分け!
今までなかったカラフルな
バイトホルダ

SDJCタイプ

PDJNタイプ

5色の色分けで、使い分け可能なカラーホルダ

注) スローアウェイチップは付属しません。お客様でご用意してください。

カラー 赤/青/白/緑/紫

ラインナップ SDJCタイプ ・ PDJNタイプ R0.4/R0.8/R1.2

チップとホルダのノーズRが異なっても干渉は起こさない設計になっています。
切粉によりコーティングの剥がれが生じますが、ホルダの性能には支障がありません。

バイトホルダ
専門メーカー

Moc
MAGICIAN
OF THE LATHE



<https://u-aoyama.co.jp/mot/>



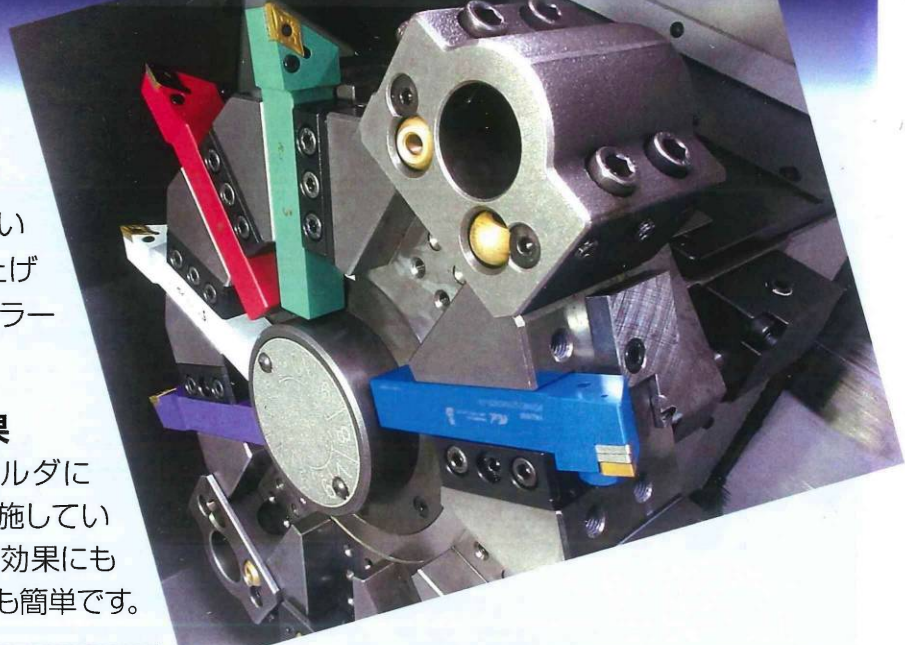
Made in Japan

Colorful Bite Holder

カラフルバイトホルダ

01 5色対応(赤/青/白/緑/紫)
幅広い色の選択肢がありますので、使う方の好みや用途に応じて自由に使い分けることができます。荒加工や仕上げ加工の工程で色分けしたり、イメージカラーで揃えたり、使い方は様々。

02 カラーコーティングによる防錆効果
プリハードン加工による合金製のホルダにミクロン単位でカラーコーティングを施しています。寸法公差への影響もなく、防錆効果にも優れています。簡単に錆びないので扱っても簡単です。

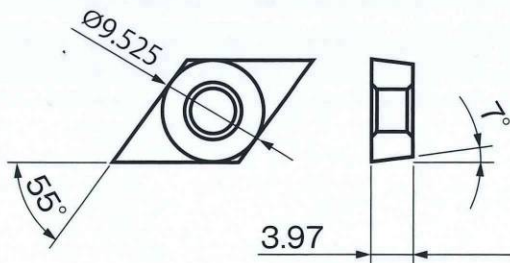


03 チップのノーズRに合わせた刃先設計
チップノーズRに合わせた刃先位置で設計をしているためそれぞれのチップの性能をより引き出すことが可能です。
(PDJNタイプのみ)

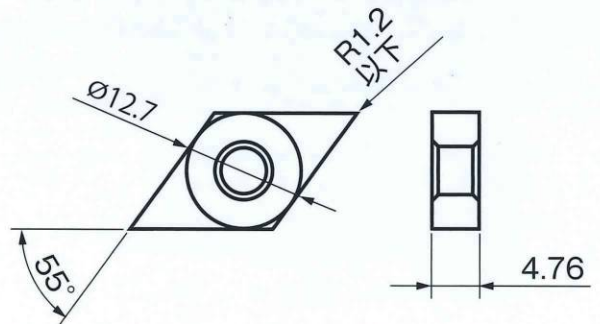
04 国内製による安定品質
当社はバイトホルダ製造メーカーとして40年以上の実績がある会社です。カラフルホルダも自社の国内工場生産を行っており、品質には自信を持っています。

▼下記のISOチップに対応しています▼

SDJCタイプ 55°穴付き7°ポジチップ
DC○○11T3○○



PDJNタイプ 55°穴付きネガチップ
DN○○1504○○(DN○○43○○)



バイトホルダ専門メーカー

Motl
MAGICIAN
OF THE LATHE



株式会社あおやま

所在地 愛知県豊橋市大村町五貫森53

サイト: <https://u-aoyama.co.jp/motl>

問合せ先: info.motl@u-aoyama.co.jp

