

DELTA TWIN

9940ETP065P41 Super Convex

旋回キャスター、ハウジング：プレススチール、青色亜鉛メッキ、旋回ヘッドは精密ボールベアリングシール付き、ホイールはボルトナットにて固定、プレートによる取り付け

ホイールセンター：スチール

タイヤ：ポリウレタン（R32）、精密ボールベアリング

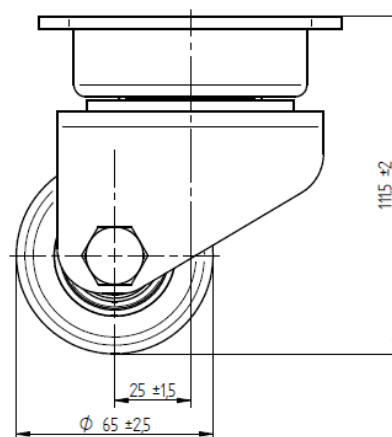
技術データ

ホイール径	65mm
ホイール幅	30mm
プレートサイズ	100 x 100mm
プレート穴位置	63/78 x 63/78mm
プレート穴径	10.5mm
オフセット	25mm
旋回径	128mm
取付高	111.5mm
耐熱温度	-30/+60 摂氏
規格	EN12532
重さ	1.932kg
タイヤの硬さ	Shore A 92
耐荷重	400kg

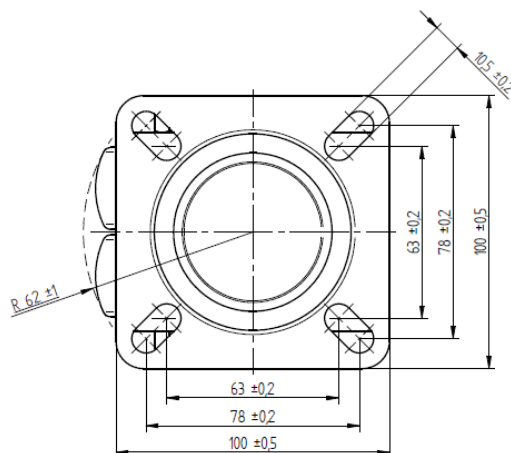


実際の製品とは異なる場合があります。

外形寸法（側面）



外形寸法（上面）



特長

回転抵抗	● ● ● ○ ○
動作ノイズ	● ● ● ○ ○
摩擦	● ● ● ● ○
さび止め	● ● ● ○ ○

DELTA TWIN

9940ETP065P41 Super Convex

外形寸法（正面）

