

Multi Flow R™

マルチフローアール
MFR

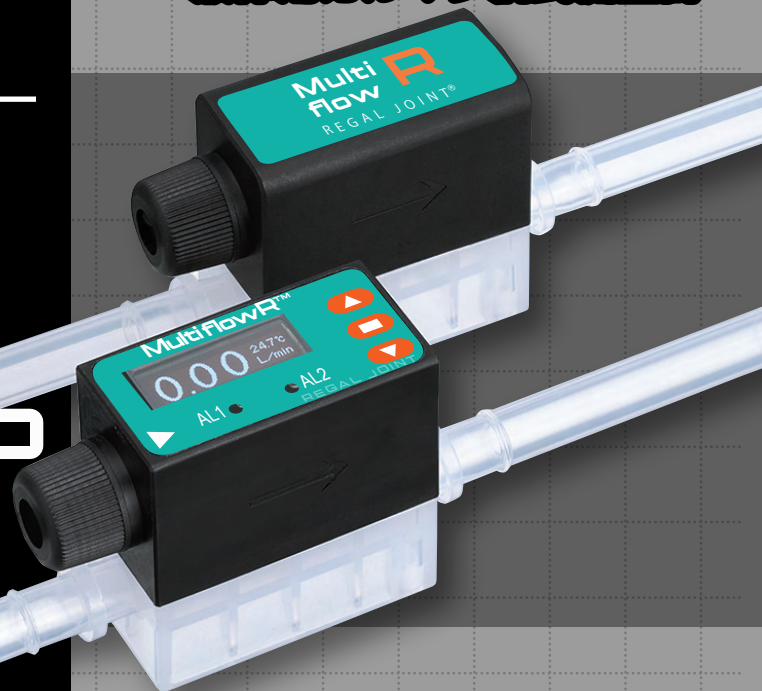
液体用カルマン渦式流量計

リガル初

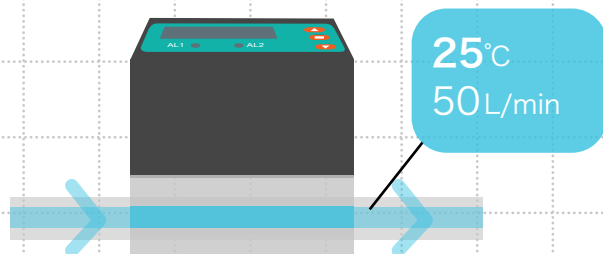
マルチフロー

な流量計

高精度な流量自動補正機能
PFA製で金属イオン低減、パーティクルフリー

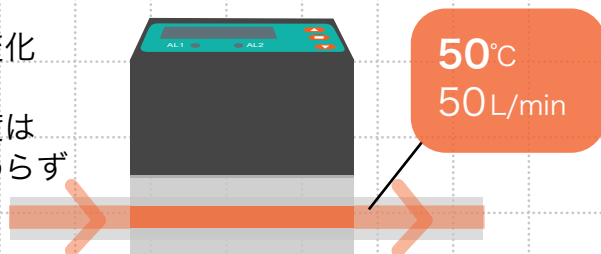


温度センサー搭載。温度に応じて流量を自動で補正
→ 精度誤差が最小限に



25°C
50 L/min

温度が変化しても
測定精度は
ほぼ変わらず

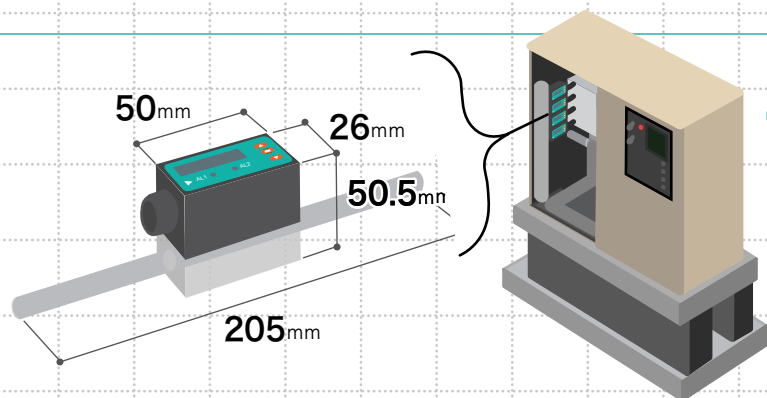


50°C
50 L/min

接液部材質「New PFA*」のみ使用（オーリングレス）

※PFAの最高品質グレード

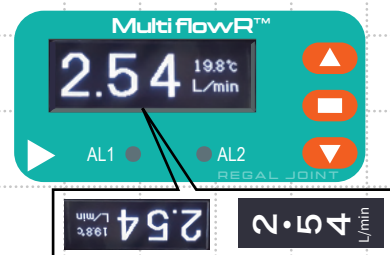
→ 約80種の薬液に対応
金属イオン低減



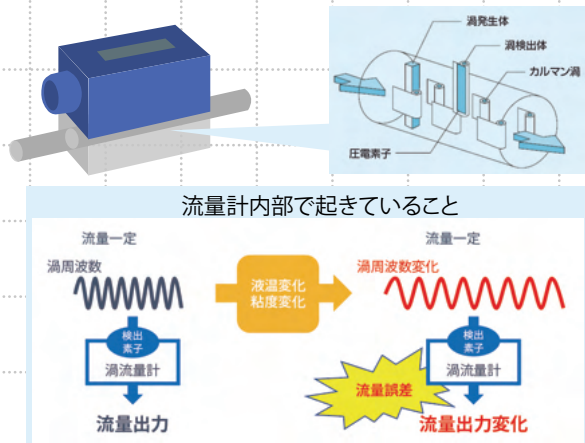
コンパクトな本体
→ 装置の省スペース化に対応

ユーザビリティ重視 → 流量と温度が一度に分かり 表示の向きもパターンから選べる

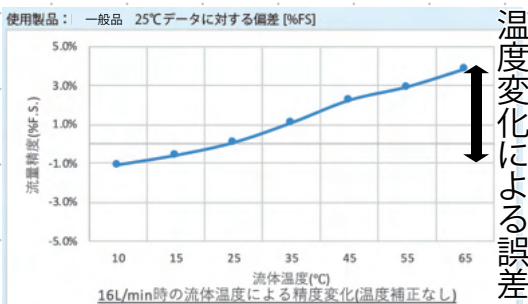
視認性の高い、クリアな OLED (有機 EL) ディスプレイ



使用例 一般のカルマン渦式流量計で温度補正機能がない場合

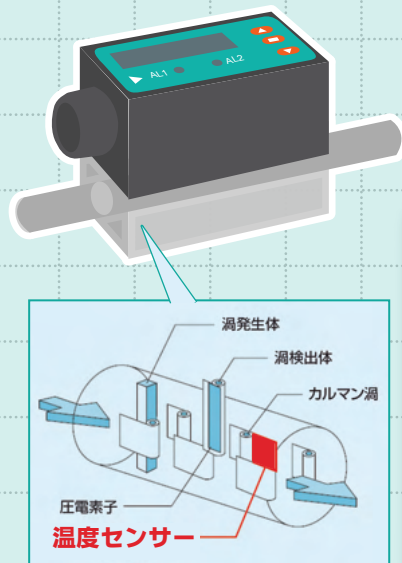


水温が上がったら流量に誤差が出始めた。バルブ調整が面倒だ。

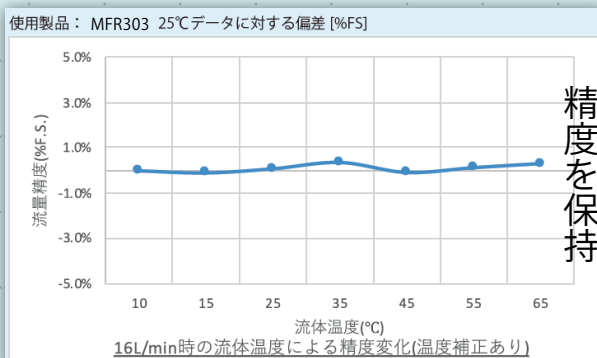


Before

水温の上昇で、流量に精度誤差が生じる



MFRなら
温度センサー搭載、
温度補正機能付きだから



水温が変わっても
流量を自動
補正するから
調整の手間が
不要。

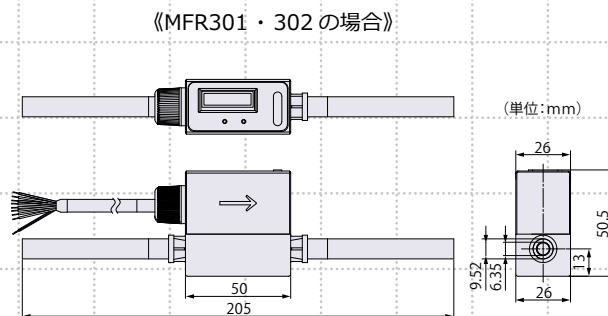
After

温度変化による流量誤差を自動補正。調整工数不要に。

仕様

型式	MFR301	MFR302	MFR303	MFR304	MFR305
接続部	3/8" チューブエンド		1/2" チューブエンド	3/4" チューブエンド	1" チューブエンド
流量範囲 (L/min)	0.3 ~ 2.5L	0.4 ~ 4.0L	2.0 ~ 16L	5.0 ~ 50L	10 ~ 100L
適用流体	水・純水・薬液				
精度	±2%F.S.			±3%F.S.	
温度精度	±2°C ±0.15×ΔT°C (ΔT: 周囲温度 - 流体温度)				
流体温度	0~90°C				
最高使用圧力	1MPa		0.75MPa	0.65MPa	
信号出力	4-20mA / パルス				
警報出力	警報接点：2点 NPN オープンコレクタ出力 (表示ありのみ)				
デジタル通信	RS485 (MODBUS プロトコル、RTU モード) (表示ありのみ)				

寸法図



株式会社リガルジョイント

REGAL JOINT CO.,LTD.

〒252-0331 神奈川県相模原市南区大野台 1-9-49

TEL 042-756-7411 FAX 042-752-2004

URL <https://www.rgl.co.jp/>

1-9-49 Onodai Minami-ku Sagami-hara-shi Kanagawa Japan 252 0331

Tel +81-42 756 7411 Fax +81-42 752 2004