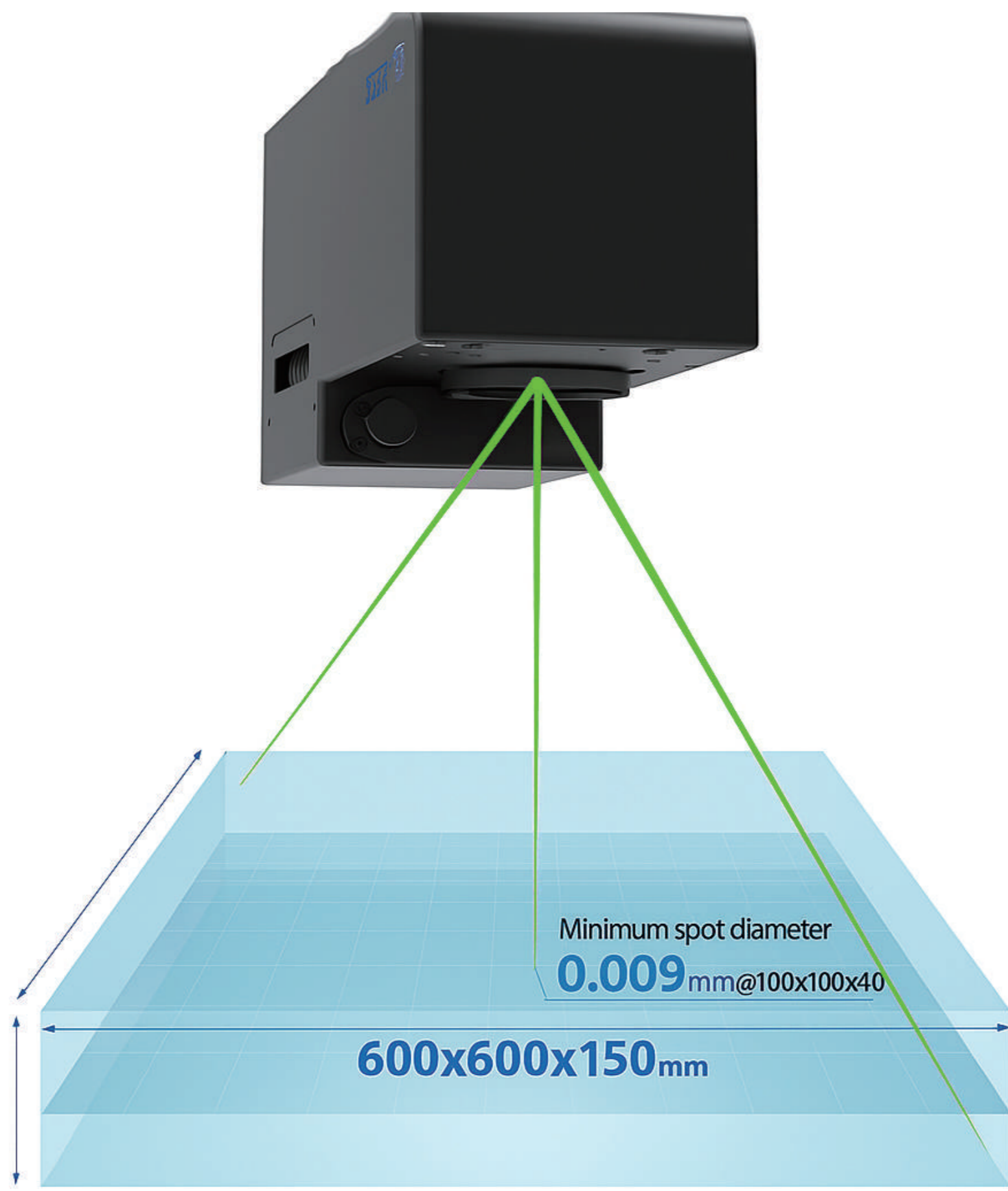


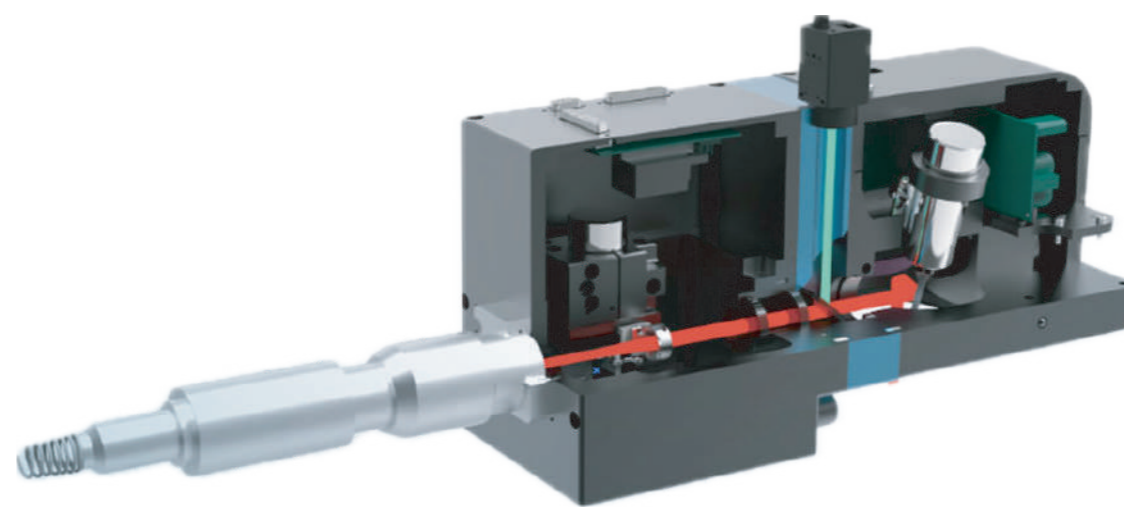
## PICTURAシリーズ

### 大面積3Dレーザーマーカ

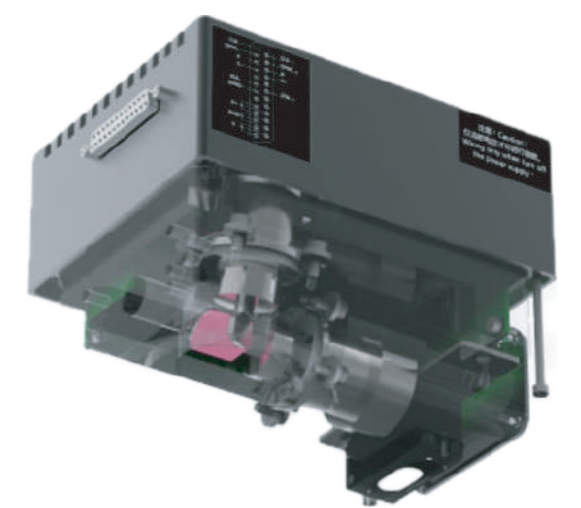
レーザーを、もっと使える技術に。



- 独自の光学技術により、IR波長で最大1.6mクラスの大面積加工エリアを実現
- 大面積一括加工によるステッチングレス加工
- 複数ワークの同時加工によるタクト向上
- 高出力カスタムにより、高速スキャン加工やレーザー溶接にも対応可能
- 厚みの異なるにワークに対してZ軸動作不要で加工可能
- 既存設備への組み込み・改造による導入にも対応
- 同軸カメラやオートフォーカス等カスタム対応



CCDカメラモジュール



オートフォーカス用距離センサー

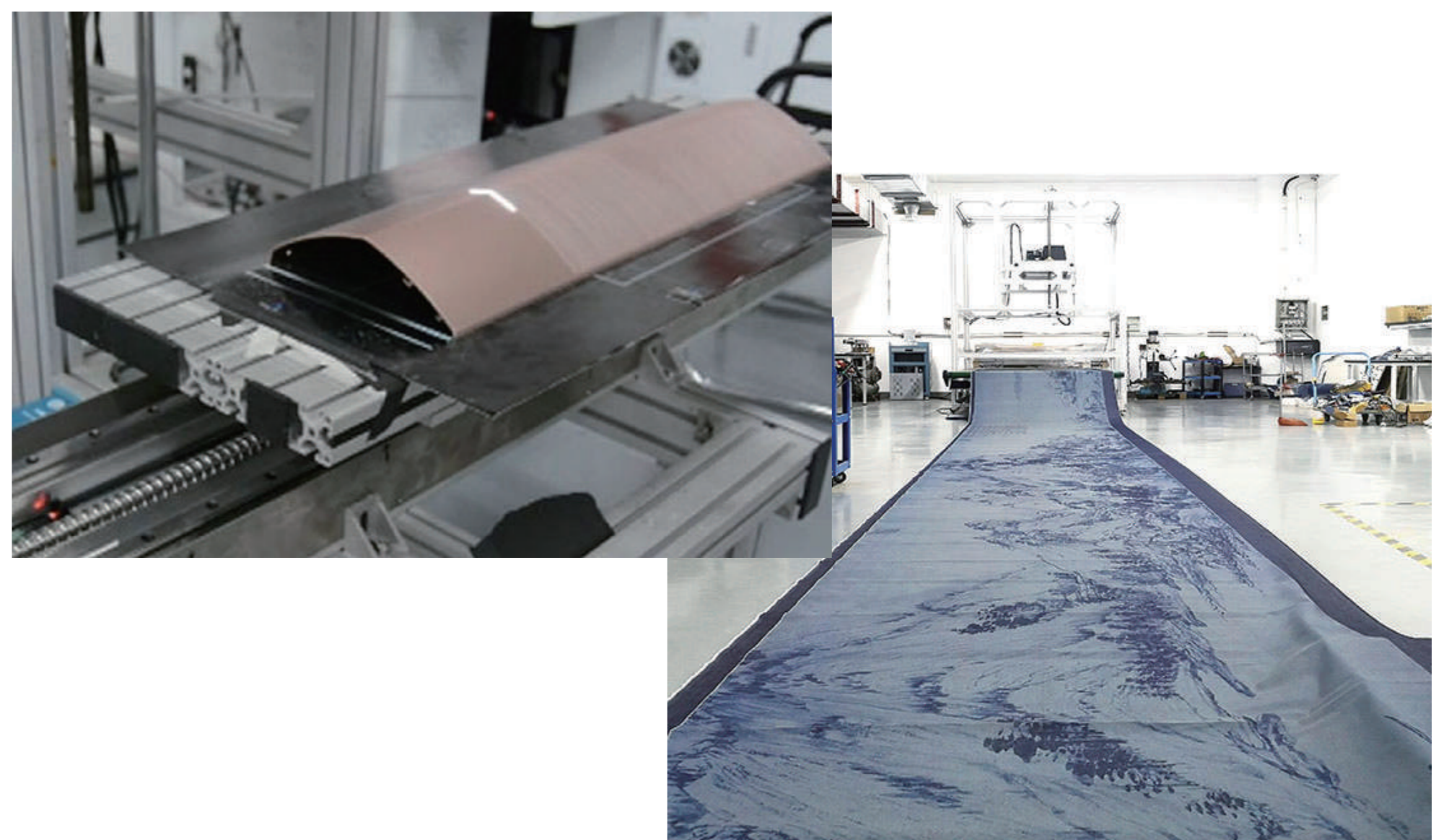
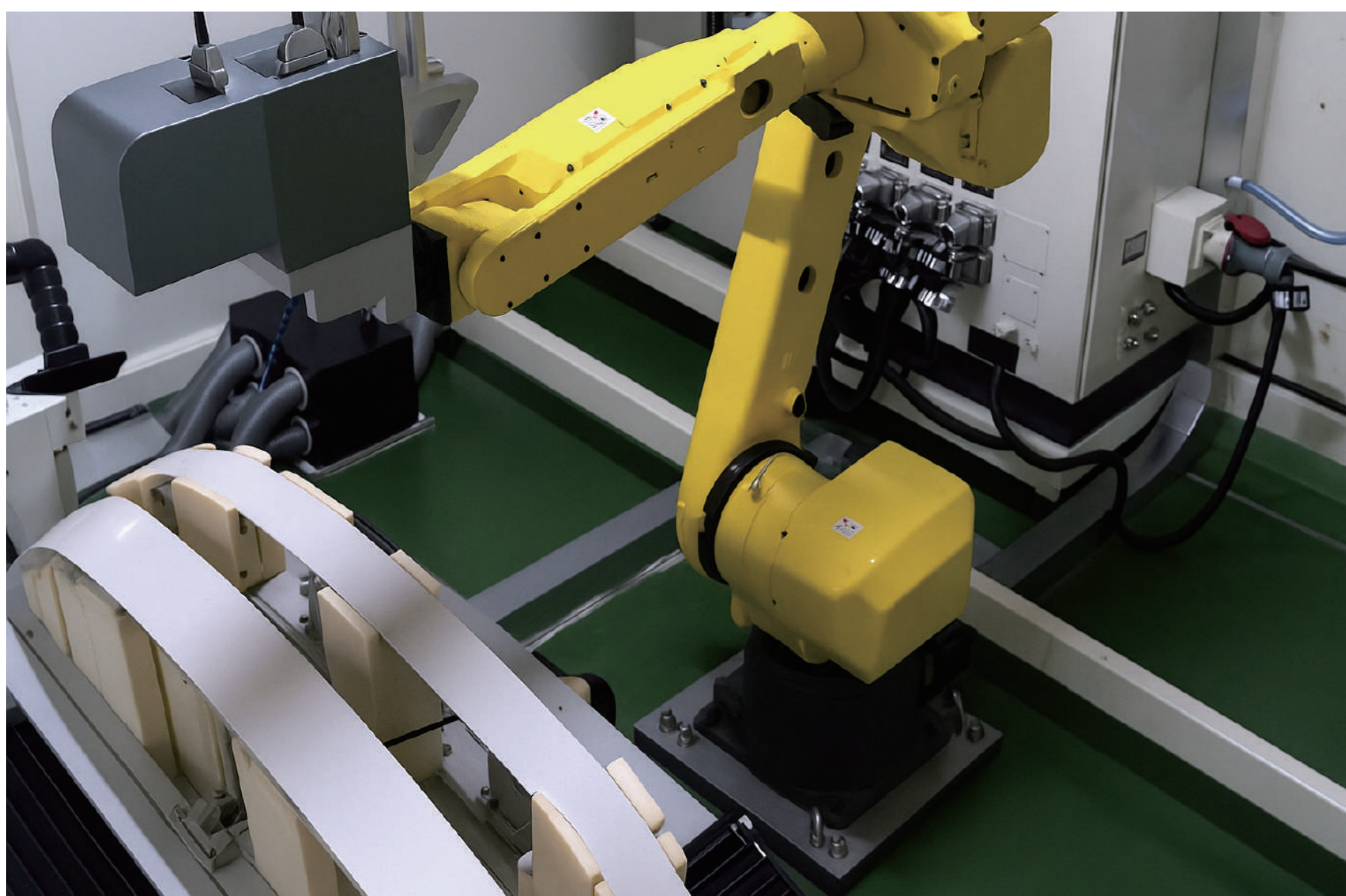
波長	IR(1064nm)	GR(532nm)	UV(355nm)	10.6μm	9.3μm
出力	20~500W	10W	5/10W	30W	20W
最大スキャン範囲	1600×1600×200mm	600×600×150mm	600×600×150mm	2000×2000mm *3D : 800×800×150mm	1200×1200mm *3D : 800×800×150mm
スポット径	0.11mm	0.04mm	0.03mm	0.6mm	0.6mm
主な加工対象	・金属 ・セラミック	・金属 ・セラミック	・金属 ・ガラス ・フィルム ・樹脂	・フィルム ・ガラス	・フィルム ・ガラス
オプション	高出力化/CCD+画像処理アライメント/オートフォーカス/テレセントリックレンズ仕様/加工ソフト等				

\*要水冷化

\*現在、800×800×200のUVレーザーマーカを開発中

2D版もご提案可能です。

#### システム化事例



お問い合わせ： 株式会社Quantec 営業部  
sales@quantec.jp  
042-707-6464

We believe in LASER.