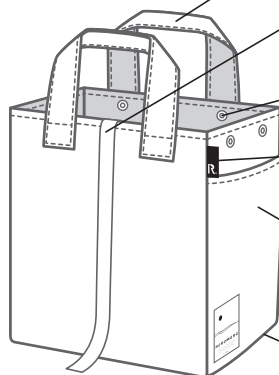


nonomana

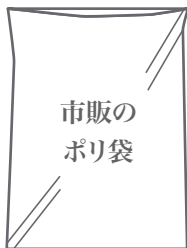
Take your trash home
with the memories.



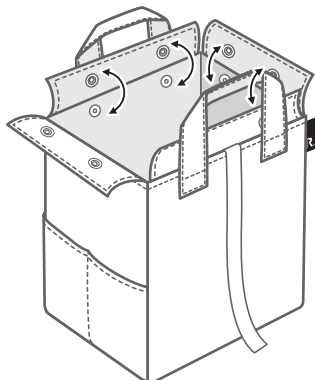
- 手にやさしいハンドル
幅広くふっくらしたハンドルに、クッション材入り。
- ひもを結ぶ、ひと手間を楽しむ
結ぶことで荷物の安定性が高まり、目隠しとしての機能も果たします。
そして、野遊びを“結ぶ”ことでしめくります。
- ポリ袋をかたんに装着できるドットボタン
汁もれの心配なく、持ち運びいただけます。
- ROOTOTEの目印
「R」タグは、トートバッグ専門ブランド ROOTOTE の製品であることの証明。
ルートートの“ルー”がカンガルーに由来する通り、
Rのマークに、カンガルーのシルエットが隠れています。
- 両サイドには3つのポケット
大き目のルーポケットには、ファブリックやワインオープナーを。
2つ並んだ縦長のポケットにはカトラリーなどが収納できます。
- 安定性を高める底板つき
持ち運ぶときも、置いたときも。その安定性を高めます。

本体

- 万能の色
ベーシックなカラーバリエーション
- ちょうどいいサイズ感
お惣菜のバックにフィットする2サイズ。Mサイズは15リットルサイズ、
Lサイズは20リットルサイズの市販ポリ袋に対応しています。
- 軽さと自立性
薄手の綿生地に、裏面から二重にコーティング加工を施しました。
ぱりぱりとした素材感や、しわの陰影もお楽しみください。



IN
↓



■nonomana-M (市販の15ℓサイズポリ袋に対応)
サイズ：W23×H26×D20 cm 持ち手：長さ30 cm (クッション材入り)

■nonomana-L (市販の20ℓサイズポリ袋に対応)
サイズ：W32×H34×D18 cm 持ち手：長さ30 cm (クッション材入り)

- 共通仕様 -

素材：綿 (裏面コーティング加工)、ポリエステルボン、ドットボタン、底板
ポケット：外側3か所 (ルーポケット1か所、カトラリーポケット2か所)
付属品：ポリ袋 (1枚)

特許取得済・日本製

Fun Outing with nonomana

傍らにノノマナ、心に“野”のマナーを。

おいしいを入れて、やさしいを持ち帰るためのトートバッグ。

ルートートのブランドサイト <http://ROOTOTE.jp>