

ゴミは思い出と共に持ち帰ろう

ROO Garbage



桜がキレイなこの季節に、代官山をきれいにする。

広域代官山エリア

# SAKURA クリーン作戦 2018

ルー・ガービッジでゴミ拾いや、お花見で出たゴミを指定のゴミステーションへ!!

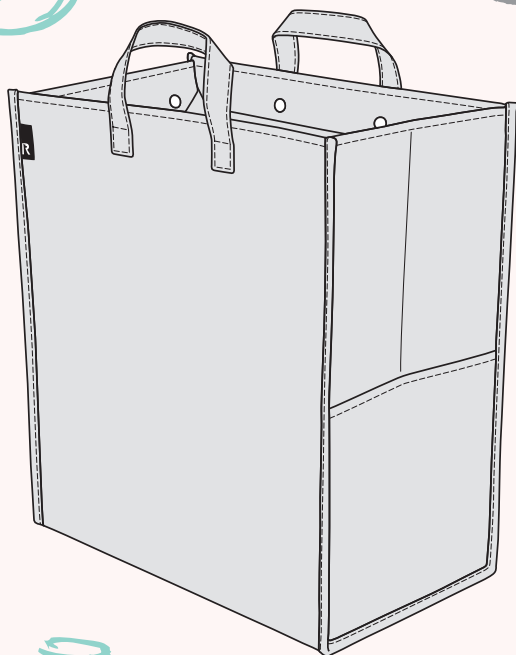
桜がキレイなこの季節に環境の事を考えてみる、街がきれいになる、

この作戦に参加しませんか?

3月30日(金)、31日(土)、4月1日(日)

4月7日(土)、8日(日)

※注意・場所によって設置日時が違います。  
詳細は裏面をご覧ください。



## ルー・ガービッジとは～

アウトドアで便利なトートバッグです。

市販のゴミ袋を内側に固定してゴミ箱としても使えます。

ゴミ拾い活動などポイ捨てゴミのソリューションとして

その活用の幅がさらに広がっています。

使い方はコチラ



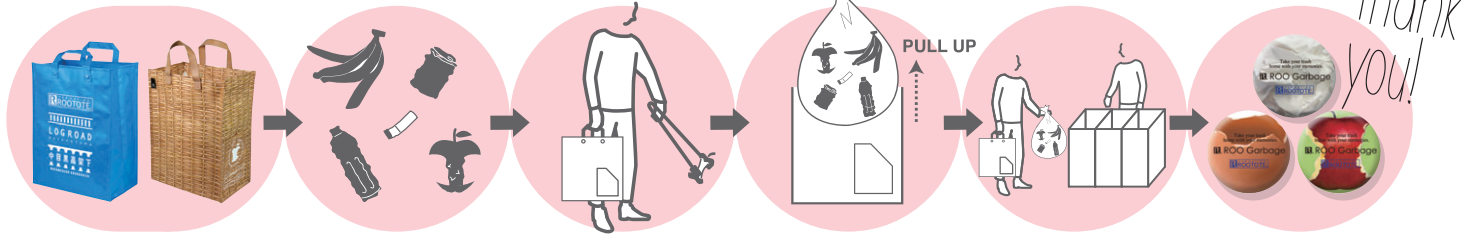
ROOTOTE.jp

桜がキレイなこの季節に、代官山をきれいにする。

広域代官山エリア

# SAKURA クリーン作戦 2018

参加方法:



ルー・ガービッジ※1を購入

広域代官山エリアのゴミ拾い、お花見のゴミ持ち帰りを実施。

ゴミを取り出し

ゴミステーションへ

ゴミを収集して下さった方に  
バッジを差し上げます。

または東急電鉄コラボ ルー・ガービッジ(非売品)をゲット!※2

※1 ルー・ガービッジのエリア内販売店は下記スペシャルサイト (QRコード) でご確認ください。またはオンラインショップでお求めください。

※2 東急電鉄コラボ配布情報は下記スペシャルサイト (QRコード) でご確認ください。

オンラインショップはこちら



収集場所/日時:

※雨天中止

※×印はゴミステーションが設置されません。ご注意ください。

※各施設内の場所は若干変更になる場合があります。

場所	時間	3/30(金)	3/31(土)	4/1(日)	4/7(土)	4/8(日)
★ 代官山 蔦屋書店 2号館前旧山手通り側	11:00~17:00	×	○	○	○	○
★ 2 ログロード代官山 1号棟2号棟間通路	11:30~17:30	×	○	○	○	○
★ 3 中目黒アトラスタワー 山手通側 交通広場 (アルカス春祭り会場内)	11:00~17:00	×	○	○	○	○
★ 4 渋谷インフォスター広場 (渋谷桜丘さくらまつり会場内)	12:00~15:00	○	○	×	×	×



※ 同期間内の近隣地域のイベント

3/30(金)~31(土)渋谷桜丘さくらまつり

4/8(日)中目黒桜祭り、

3/31(土)、4/1(日)、4/7(土)、4/8(日)アルカス春祭り

## SAKURAクリーン作戦スペシャルサイト

▶ ルー・ガービッジエリア内販売店

▶ 東急電鉄コラボ配布情報

3月31日(土)特別限定プレゼントがあります。お見逃しなく!!

詳細はコチラから



お花見中、ゴミ拾いや、ゴミステーションで  
ROO Garbageと一緒に撮影した写真を

「#ゴミは思い出とともに持ち帰ろう」

のハッシュタグを付けてSNSに投稿しよう!!



ROOTOTE.jp



主催: ROOTOTE / 株式会社スーパープランニング 協賛: 東京急行電鉄株式会社

協力: アルカス春祭り実行委員会、NPO 法人代官山ステキ総合研究所、代官山 蔦屋書店、

渋谷桜丘さくらまつり実行委員会、國學院大學 経済学部 田原ゼミ、NPO 法人 海さくら

●このパンフレットは再生紙を使用しています。2018.03