

2023年6月28日

フエニックス・コンタクト株式会社

1km までのギガビットイーサネット通信と給電可能な 「ギガビットエクステンダ」発売 ～電源いらすの遠隔カメラ撮影が可能に～

フエニックス・コンタクト株式会社（本社：神奈川県横浜市、代表：青木良行）は、1kmまでの距離においてギガビットイーサネット通信と給電が可能な「ギガビットエクステンダ（以下本製品）」を2023年7月11日（火）より日本国内で正式発売します。

本製品は、1km までに延長した同軸ケーブルもしくはツイストペアケーブルの両端にそれぞれ設置すると、それらのケーブルを通して本製品のイーサネットポートに接続されている機器間でのギガビットイーサネット通信が可能になります。さらに PoL(Power Over Link)機能により、遠隔の PoE 製品への給電も可能となります。電源なしの遠隔地に監視カメラを設置することや、既設のアナログカメラ用ケーブルを利用してのデジタル化などが可能になります。



図1：本製品外観（同軸ケーブル接続タイプとツイストペアケーブル接続タイプ）

主な特長

- **1km までのギガビットイーサネット通信**：イーサネットの制約 100m を超えて同軸ケーブルもしくはツイストペアケーブルで、1km までのギガビット通信が可能になります。
- **1km 先への給電(PoL)で電源フリー**：監視カメラなどの PoE 機器を設置する場所に、本機器用も含めて電源が不要になるため、設置の自由度が増します。また設置コストや設置時間を削減できます。
- **既存設備の配線が利用可能**：既設のアナログカメラ用の同軸ケーブルやツイストペアケーブルを使っての通信、給電も可能で、導入コストや導入期間を削減し、デジタル化を図ることができます。
- **多彩な接続トポロジ**：ポイントツーポイント、ライン、スター、リングといった多彩な接続トポロジが可能です。リング接続では経路冗長が可能です(PoL 機能は要無効)。
- **プラグ&プレイ**：設定は、PoL 機能を有効/無効にする DIP スイッチのみのため、簡単に動作を開始できます。
- **任意のプロトコルに対応**：あらゆるイーサネット上のプロトコルの転送が可能です。

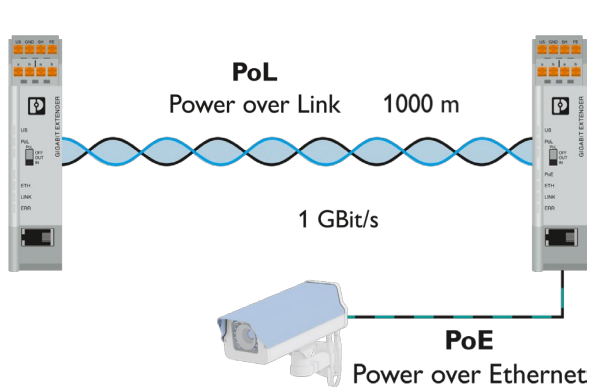


図2 (上) 遠隔のPoEカメラへの給電とギガビット通信

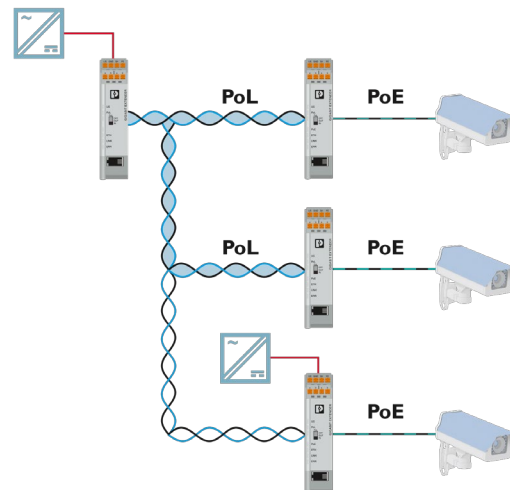


図3 (右) 可能なスタートポロジの例

主な仕様

項目	仕様
サイズ	W23xH101xD115 (mm)
動作温度範囲	-40~60℃ (PoE 使用時ディレーティングあり)(*2)
通信ポート(Ethernet)	Ethernet x 1 (RJ45) 10/100/1000 Mbps (オートネゴシエーション)
通信ポート(エクステンダ)	G.hn x 1 (同軸ケーブル接続用 : BNC(メス)、ツイストペアケーブル接続用 : Push-in 端子)(*1) 1Gbps(*2)。AES 暗号化。
リモート給電能力	45W 以下(リモートのギガビットエクステンダ消費分(7.5W/台)を含む)(*2)
PoE	IEEE 802.3 af/at (*1)
エクステンダネットワークのトポロジ	ポイントツーポイント、ライン、スター、リング (*2)
最大延長距離	1km (*2)
電源ポート	DC24V x 1 (PoL, PoE 未使用時)、DC48V (PoL または PoE 使用時)

(*1) 同軸ケーブル接続用、ツイストペアケーブル接続用の2種類があり、それぞれ PoE 接続可能かどうかさらに2種類があり、計4品番の機種がございます。

(*2) 実際の接続構成で制限内容が変わります。詳細は「設置ガイド」をご覧ください。

フエニックス・コンタクトは、今後もお客様のニーズを先取りする革新的な製品ラインアップにより、省工数化、省スペース化、デジタル化時代に対応するお客様のIoT化促進に貢献します。

詳細情報・ダウンロード

- ニュースページ : <https://www.phoenixcontact.co.jp/extender-g> (フライヤ・設置ガイド)
- 製品ページ : <https://www.phoenixcontact.com/ja-jp/gigabit-ethernet-extenders> (製品仕様)

フエニックス・コンタクト株式会社について

世界55か国以上の海外支社を展開し、従業員20,300人以上、創業100年以上の歴史を持つドイツの産業用接続機器、制御製品および通信機器のマーケットリーダー、フエニックス・コンタクト社の日本法人。日本国内では本社(神奈川県横浜市)をはじめ11拠点、および配送センター(神奈川県大和市)を通じ、D I Nレール搭載用端子台・プリント基板用端子台・産業用コネクタなどの接続機器や、信号変換器・電源・リレーを中心とする電子機器、サージ保護機器、および産業用ネットワーク機器など10万点以上におよぶ製品の販売およびカスタマーサービスを行う。詳細はHPをご覧ください。

<https://www.phoenixcontact.co.jp>

以上

本リリースに関するお問い合わせ : フエニックス・コンタクト株式会社 経営企画部
 Tel: 045-471-0059 Email: info@phoenixcontact.co.jp HP: <https://www.phoenixcontact.co.jp>