

報道関係者各位

人気ブランド「j5 create(ジェイファイブ・クリエイト)」より
最新便利な USB Type-C ハブ「JCH346」「JCH343」「JCA378」
ディスプレイアダプター「JDA173」& モニタースタンド「JUT125」
 9月23日より新発売

加賀電子株式会社(東証1部:8154)の100%子会社で、パソコン・モバイル製品・周辺機器、写真用品などを販売している、加賀ソルネット株式会社(以下、加賀ソルネット)のハイテックカンパニー(本社:東京都中央区、加賀ソルネット代表取締役会長兼カンパニー長:熊部 光洋)は、スタイリッシュなデザインで定評のある「j5 create(ジェイファイブ・クリエイト)」(<http://www.j5create.com/jpn/>)ブランドより、パワーデリバリー対応でパソコンの充電をしながら増設した機器の使用が可能で、充電用 USB Type-C × 1 ポート、USB Type-C × 1 ポート、USB3.0 × 3 ポートハブが増設できる「JCH346」。超コンパクトでモバイルに便利、バスパワー対応 USB Type-C to USB3.0 × 4 ポートハブ「JCH343」。パワーデリバリー対応でパソコンの充電をしながら増設した機器の使用が可能、USB Type-C 充電用ポート × 1、VGA、USB3.0 × 1 ポートが増設でき、VGA 最大解像度 1920 × 1200 60Hz の「JCA378」。3in1 ディスプレイインターフェイス搭載。Mini DisplayPort 搭載 PC に、これ 1 台で DisplayPort、HDMI、DVI インターフェイスを一気に増設でき、最大解像度 DisplayPort 4K 60Hz、HDMI 4K 30Hz、DVI 1920 × 1200 60Hz の「JDA173」。強化ガラス+高耐久アルミ使用、スタイリッシュなデザインのモニタースタンド「JUT125」の 5 製品を 2016 年 9 月 23 日(金)より、全国の家電店、インターネットショップなどで順次発売します。

【製品紹介】

1. パワーデリバリー対応 USB Type-C to USB3.0 × 3 ポート+ Type-C ハブ

【JCH346】

- ① パワーデリバリー対応でパソコンの充電をしながら増設した機器の使用が可能。
- ② 充電用 USB Type-C × 1 ポート、USB Type-C × 1 ポート、USB3.0 × 3 ポートハブが増設できる。



市場想定売価:5,480 円(税別)
 JAN:4712795081060
 サイズ:横 50.5 × 縦 98 × 厚さ 15(mm)
 重量:70g

パソコンを充電しながら周辺機器が拡張できる!
 USB 3.1 Gen1 (2016年10月9日)
TYPE-C → 4ポートハブ
 USB-A / USB-C / PD 2.0
 マルチアダプター (JCH346)

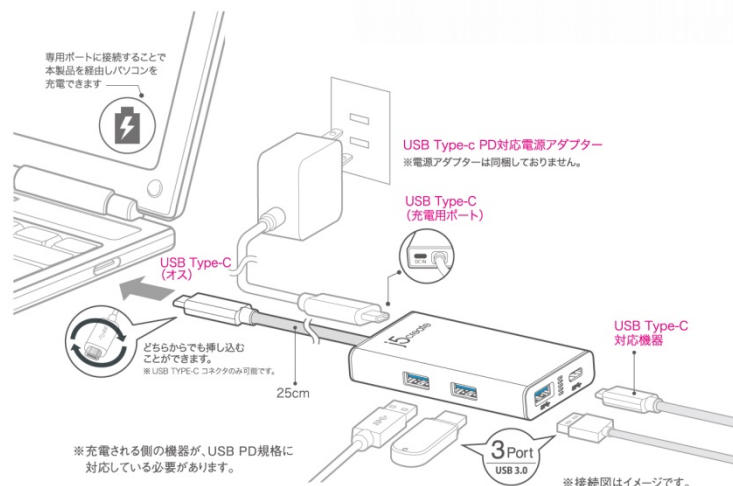
4 PORT

パワーデリバリー対応!

5Gbps (USB 3.1) 3Port (USB 3.1) 1Port (Type-C PD) 1Port (Type-C PD)

USB 2.0の約10倍以上の転送速度!

Windows Mac OS X chrome



2. USB Type-C to USB 3.0 × 4 ポートハブ

【JCH343】

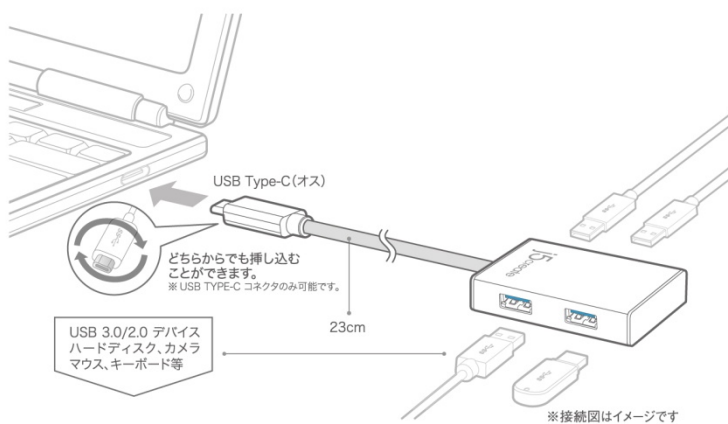
- ① 超コンパクトでモバイルに便利。
- ② バスパワー対応 USB Type-C to USB3.0 × 4 ポートハブ。

市場想定売価: 2,680 円(税別)

JAN: 4712795081091

サイズ: 横 41.6 × 縦 68.5 × 厚さ 17.3(mm)

重量: 55g



3. パワーデリバリー対応 USB Type-C to VGA USB 3.0 + USB Type-C ハブ マルチアダプター

【JCA378】

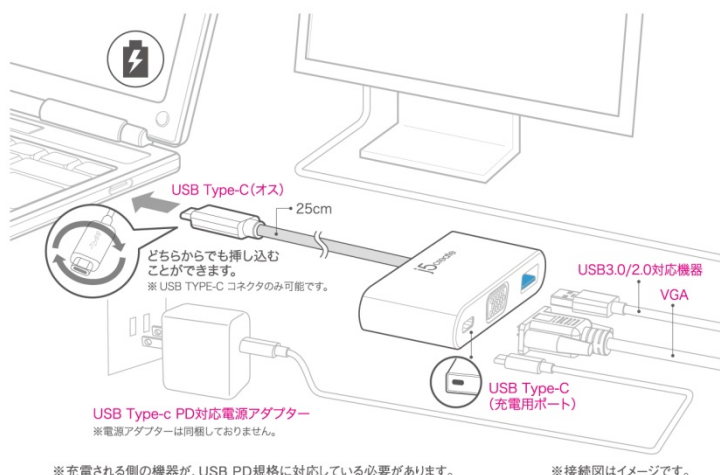
- ① パワーデリバリー対応でパソコンの充電をしながら増設した機器の使用が可能。
- ② USB Type-C 充電用ポート × 1、VGA、USB3.0 × 1ポートが増設できる。
- ③ VGA 最大解像度 1920 × 1200 60Hz。

市場想定売価: 5,480 円(税別)

JAN: 4712795081145

サイズ: 横 37 × 縦 15.2 × 厚さ 75.4(mm)

重量: 42g



4. Mini DisplayPort to 4K DisplayPort/ 4K HDMI/DVI Adapter

【JDA173】

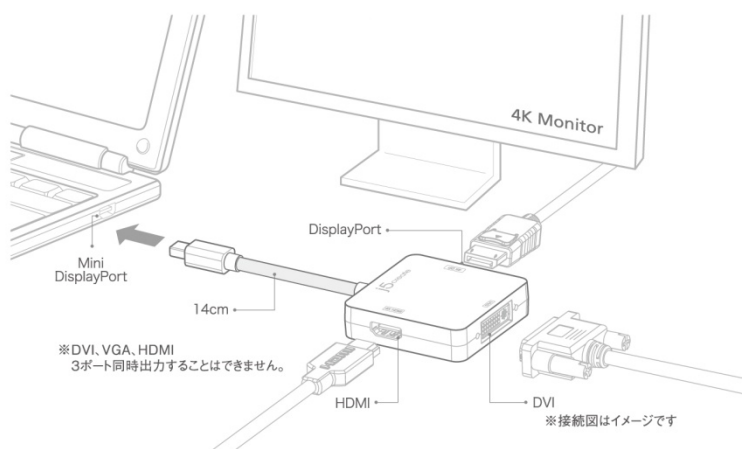
- ① 3in1 ディスプレイインターフェイス搭載。
- ② Mini DisplayPort 搭載 PC に、これ 1 台で DisplayPort HDMI、DVI インターフェイスを一気に増設できる。
- ③ 最大解像度 DisplayPort 4K 60Hz、HDMI 4K 30Hz、DVI 1920×1200 60Hz。

市場想定売価:3,180 円(税別)

JAN:4712795081176

サイズ:横 60×縦 15×厚さ 60(mm)

重量:45g



5. 強化ガラス+高耐久アルミ製 スタイリッシュモニタースタンド

【JUT125】

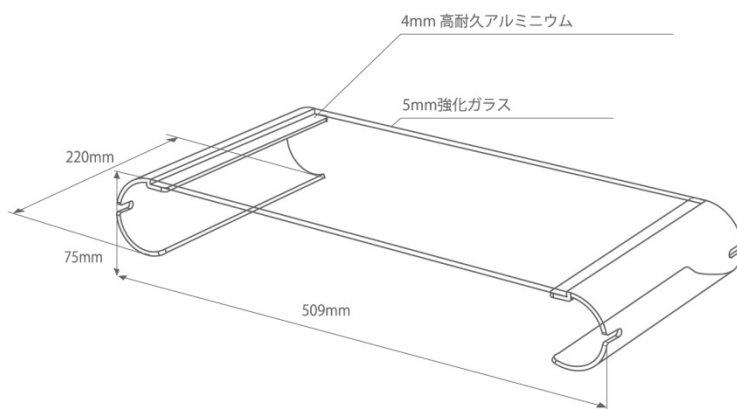
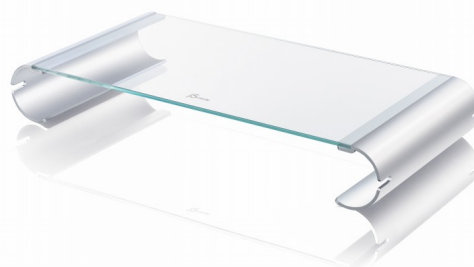
- ① 強化ガラス+高耐久アルミ使用。
- ② スタイリッシュデザイン。

市場想定売価:5,180 円(税別)

JAN:4712795081138

サイズ:横 500×縦 220×厚さ 75(mm)

重量:1,800g



◆本リリースに記載されている内容は発表時点の情報です。予告なしに内容が変更となる場合もございますのであらかじめご了承ください。

◆掲載の会社名、製品名は各社の登録商標、または商標です。

【製品詳細／j5 create ホームページ】

<http://www.j5create.com/jpn/>

【本リリースに関するお問合せ先】

〒104-0032 東京都中央区八丁堀 3 丁目 27 番 10 号 KSK Eastビル 9 階

加賀ソルネット株式会社 ハイテックカンパニー (<http://www.kagaht.co.jp/>)

営業本部 量販営業部

TEL:03-5931-0112 FAX:03-3206-3704

担当: 前川 克爾(マエカワ カツジ) e-mail: k_maekawa@solnet.ne.jp

【製品の機能説明・サポートに関するお問い合わせ先】

加賀ソルネット ハイテックカンパニー お客様相談センター

月曜日～金曜日(休日、年末年始除く):AM 9:30 ~11:30 / PM 13:30 ~17:30

TEL:03-4590-7650 e-mail:j5_support@solnet.ne.jp