

HF520

組み込み用2Dイメージャーモジュール

スマホのモバイルペイメント市場拡大により、ユーザ自身がバーコード・QRコードの読取りを行う機器が増加しています。自動販売機・精算機・セルフチェックイン機等に組み込み、ユーザのセルフペイメントに対応する小型・軽量・高速・高性能なリーダーの登場です。

キャッシュを持ち歩く必要がなくなる利便さに加え、タッチレスによる安全性向上により、スマホによるセルフペイメント市場が拡大しています。またポイントカード等も紙やプラスチック製のカードから、スマホアプリでバーコード・QRコード表示が増加しているので、スマホで表示される1D・2Dコード読取りの重要性が高まっています。また、バーコード読取りに慣れていないユーザ自身が操作を行うため、高速で確実な読取りが求められています。

自動販売機・精算機・ホテルのセルフチェックイン/アウト機から、コインロッカー・鉄道改札・バスの支払い機等、バーコード読取りが組み込まれるシーンは増加の一方です。

HF520は、そのニーズに応えるため、各種デバイスに組み込める軽量・小型サイズで、反射率の高いスマホ画面を広い視野角で読取るコンセプトで開発されました。白色LEDでユーザの目にも優しく、低照度環境下でも高速に高い読取り精度を提供します。バーコード読取りに慣れていないユーザが意識することなく、簡単・高速に読取ることで、満足度の向上に繋がります。



組み込み用にハウジングの底面と左右の側面に取り付け穴があり、アクセサリを追加することなく、縦置き、横置きが可能。2D光学系、デコード、ハウジング、インターフェースボードが含まれており、各種機器に容易な組み込みを提供することで、迅速な設計・組み込みによりトータルコストソリューションを提供。

特長と利点



メカニカル・電気仕様の両面で前機種との互換性を確保。前機種から容易な移行を提供。



ハネウエルが提供するEzConfigオンラインツールに対応し、他の機種と同様の設定で利便性を向上。



向上した3.9m/sモーショントセラランスにより、動いているバーコードでも高速・正確に読取りを実現。



TTL-RS232, USBインターフェース装備。Windowsドライバサポートにより容易なコネクションを提供。



-10°Cから50°Cでの動作、及びIP40の防塵防滴性能を装備。あらゆる店頭・店舗内での稼働環境に対応。

HF520 技術仕様

機械仕様

寸法: (長さ × 幅 × 高さ):

41.7 mm x 41.7 mm x 32.5 mm

重量: 58g

電気仕様

入力電圧: 5 VDC ±0.5V

動作電源: 2.1 W (420 mA @ 5Vdc)

スタンバイ時: 0.7W (140 mA @ 5Vdc)

ホストインターフェース: USB, TTL-RS232

環境仕様

動作温度: -10°C ~ 50°C

保管温度: -40°C ~ 70°C

湿度: 0% ~ 95%RH 結露無きこと

落下衝撃: 1.5mの高さから落下した衝撃

対外乱光: 0~100,000 Lux

FOV (Field of View): 垂直66.2°、並行83°

コントラスト (最小反射率) : 25%

読取結果表現: ブザー音

分解能: 1D: 3 mil (Code 39, P#100001555)

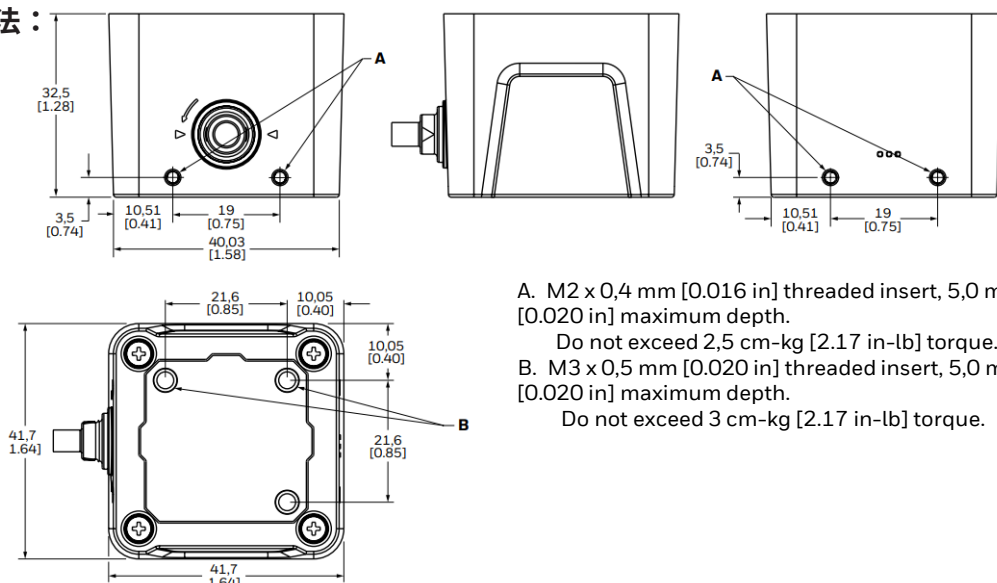
2D: 6.7 mil (QR, P#100001485)

読取範囲:

10 mil Code 39	2 - 102 mm
13 mil UPC-A	15 - 110 mm
20 mil Code 39	18 - 150mm
20 mil QR	12 - 90 mm

* バーコードの印刷品質及び環境により読み取り性能に影響が出ます。

寸法:

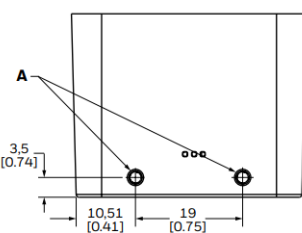


A. M2 x 0,4 mm [0.016 in] threaded insert, 5,0 mm [0.020 in] maximum depth.

Do not exceed 2,5 cm-kg [2.17 in-lb] torque.

B. M3 x 0,5 mm [0.020 in] threaded insert, 5,0 mm [0.020 in] maximum depth.

Do not exceed 3 cm-kg [2.17 in-lb] torque.



技術認証および適合規格の一覧については、

www.honeywellaidc.com/compliance にアクセスしてご確認ください。

読取可能なバーコード一覧は、専用ユーザーズガイドを参照してください。

読取性能

解像度: 640×480 ピクセル

照明: 白色LED

移動読取: 最大 3.9 m/秒

スキャンアングル: ピッチ: ±55°, スキュー: ±65°
ピッチ, スキュー角: +/-55°, +/-65°

読み取りシンボル:

LINEAR: Codabar, Code 11, Code 128, Code 2 of 5, Code 39, Code 93 and 93i, EAN/JAN-13, EAN/JAN 8, IATA Code 2 of 5, Interleaved 2 of 5, Matrix 2 of 5, MSI, GS1 Databar, UPC-A, UPC E, UPC-A/EAN-13 with Extended Coupon Code, Coupon GS1 Code 32(PARAF), EAN-UCC Emulation

2D STACKED: Codablock A, Codablock F, PDF417, MicroPDF417

2D MATRIX: Aztec Code, Data Matrix, MaxiCode, QR Code, Chinese Sensible (Han Xin), Grid Matrix, Dot Code

POSTAL: Australian Post, British Post, Canadian Post, China Post, Japanese Post, Korea Post, Netherlands Post, Planet Code, Postnet

保証: 3年間

* すべての仕様は、予告なしに変更する場合があります。

日本ハネウェル株式会社

セーフティ & プロダクティビティ ソリューションズ

〒105-0022 東京都港区海岸1-16-1

ニューピア竹芝サウスタワー20階

電話: 03-6730-7344 FAX: 03-6730-7224

MAIL: HSMJapanInquiry@Honeywell.com

WEB: <https://honeywell.co.jp>

THE
FUTURE
IS
WHAT
WE
MAKE IT

Honeywell