

PRESS RELEASE  
報道関係者各位

## 医療現場で働く人の呼吸と視界を護る！

全面形でコンパクト 電動ファン付き呼吸用保護具『tiki(ティキ)』が日本国内初登場！

産業安全用保護具・スポーツ用各種アイウェア・眼鏡・光学機器等の製造販売をする山本光学株式会社（本社：東大阪市長堂3-25-8 代表取締役社長：山本直之）は、スウェーデンのTIKI SAFETY AB社の国家検定品の独占販売権を取得し、このたび有害な粒子暴露から作業者を防護する電動ファン付き呼吸用保護具（※1）『tiki(ティキ)「TK-1050」』を新発売いたします。



当社が日本で発売する電動ファン付き呼吸用保護具『tiki(ティキ)「TK-1050」』は、空気をろ過する必要がある環境において、浮遊汚染物質から使用者を保護します。特に高リスクの粒子が存在する環境で働く人の個人防護にその性能を発揮します。呼吸の強さに応じて最適な風量に自動的にコントロールされており、常にマスク内が陽圧に保たれるよう、必要な空気量を供給します。

製品の主な特長は、「高い防護性」「軽量コンパクト」「使用環境を想定した充実の機能性」の3つ。S級（※2）の性能を有する「高い防護性」を備え、使用中に万が一大きな漏れが発生すれば、アラーム音が鳴り、使用者に警告します。また、全面形の電動ファン付き呼吸用保護具では超軽量のわずか410g、プロア、ファン、フィルタが額部分に1か所にまとまった「軽量コンパクト」タイプ。またフルフェイス構造の面体は非常に軽量で使い捨てでき、交換も容易なカセット式フィルタは、フィルタカバーを外せばフィットチェックも行えます。

医療や救急の現場だけでなく、建築現場での解体の際のアスベストや放射性物質を含んだ粉じん、作業の方法や種類により危険を伴う可能性がある物質を扱う大学や研究機関での実験時など、健康障害を生ずるおそれのあるシーンで使用されることを想定しています。

山本光学は、『Comfortable SAFETY(快適な安全)』を事業テーマに、個人用保護具メーカーのプロとして今後も当社が製造している品目だけでなく、必要に応じて世界中から最前線で戦う医療従事者やすべての働く人々に安全で快適な保護具の提供を続けてまいります。

TIKI SAFETY AB社：2016年度スウェーデン新技術賞を受賞するなど、その革新的な開発力が高い評価を受けているSwedenのベンチャー企業。Tiki防護マスクは、容易に装着できる・顔全体が見えるといった特長でスウェーデンの医療現場や救急隊で採用されている。

tiki

※1)「電動ファン付き呼吸用保護具」：電動ファンにより、空気中に浮遊する粒子状物質をろ過材(フィルタ)でろ過し、新鮮な空気を面体内に送り込み装着者を保護します。使用中は、常に面体内が外気圧より高くなる陽圧状態が保たれるため、顔と面体の隙間からの防護性が高く、ファンによる空気の送り込みにより涼しく感じ、楽に呼吸ができるメリットもあります。国家検定規格に基づく型式検定が実施されています。

※2)「S級」：電動ファン付き呼吸用保護具は、その漏れ率にかかわる性能により、S級、A級、B級に区分されており、S級は0.1%以下となっています。

【当リリースに関する報道関係者からのお問合せ先】

山本光学 PR事務局 担当：村井・山本  
東京都港区赤坂4-15-1 赤坂ガーデンシティ18F

TEL: 03-6821-5730 FAX: 03-5572-6065 MAIL: yamamoto\_kogaku@vectorinc.co.jp

## 製品特長

### ◆「高い防護性」を有した国家検定合格品

高い粒子捕集効率を持つフィルター(粒子捕集効率99.97%以上)でろ過されたクリーンな空気が「作業者の呼吸」を、EN166Fに準拠した衝撃テストをクリアした面体が「過酷な環境下で働くユーザーの眼や顔面」を護ります。

### ◆ユーザビリティに配慮した「超軽量」「ストレスフリー」「快適」なコンパクト設計

一体型の電動ファン付き呼吸用保護具(PAPR)でありながら、総重量はわずか410g。ケーブルやバッテリーなどがすべて内蔵されているため、ストレスフリーで使用できます。

### ◆快適な呼吸をサポートするオート調整機能付きブローユニット

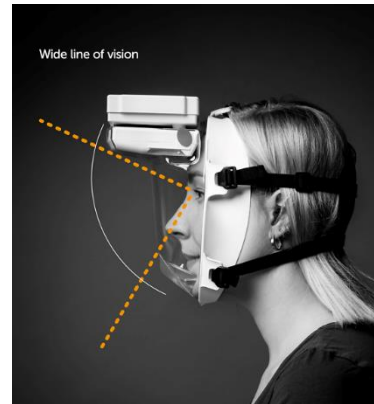
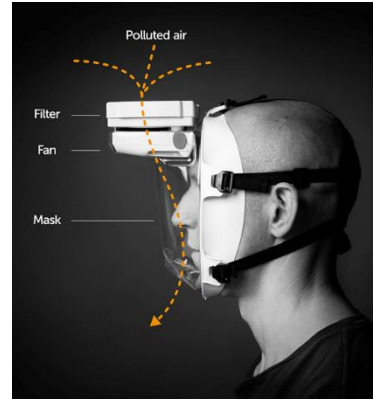
使用者の呼吸の強さに応じてマスク内の適正空気量を自動でコントロール。常に陽圧を保つので外部の浮遊汚染物質がマスク内に入りません。また、過酷な環境下でも、ファンを通じて常にきれいな空気が供給されるため、涼しく感じます。

### ◆3サイズ展開の面体が、有害汚染物質の侵入をシャットアウト！

S、M、Lの3サイズをご準備(標準サイズM)。メッシュ素材のハーネス(しめひも)が後頭部を保持し、快適なフィット感とズレを防止するのでさまざまな顔に快適にフィットし、適正な視界領域も確保します。

### ◆さまざまな使用環境を想定した充実の機能性 (※)はオプションです。

- ・バッテリー残量不足や空気の漏れなど危険を知らせるアラーム
- ・暗い環境でも作業可能なLEDライト
- ・交換が容易でフィットチェックも行えるカセット式フィルター
- ・最大8時間の連続使用が可能な外部バッテリー(別売)
- ・眼が悪くても大丈夫、矯正レンズが装着可能なインナーフレーム(※)



#### 視界を妨げない

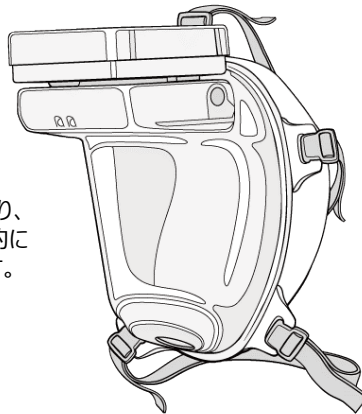
面体の上部にフィルターが配置されているため、上部だけでなく側面の視界も良好です。

#### 可変速ファン

マスク内部の革新的な圧力センサーにより、ファンの速度が呼吸曲線に基づいて自動的に調整されるため、快適な呼吸が実現します。

#### LEDライト

内蔵ダブルLEDを使えば、暗い場所や狭い場所での作業も問題ありません。



#### 軽量

一般的な呼吸用保護具と比べて、Tikiの重量は非常に軽く、わずか410gです。  
※面体サイズにより異なります。

#### 会話が容易にできる

お互いの表情が見え、会話もできるため、スムーズなコミュニケーションが可能です。

#### 人間工学に基づいたフィット感

マスクはすべての人に合うように、小、中、大の3種類のサイズがあります。

## 想定使用シーン

- ・アスベストやダイオキシン、放射性物質などを含んだ粉じんが浮遊する現場、粉じんが存在する環境下での作業など
- ・エアロゾル(空気中に浮遊する固体や液体の粒子)が問題となる処置を行う場合
- ・医療や救急、救護、防疫、看護や介護、パンデミック対策など
- ・実験作業の方法や種類により危険を伴う可能性がある物質を扱う大学や研究機関など

【当リリースに関する報道関係者からのお問合せ先】

山本光学 PR事務局 担当：村井・山本  
東京都港区赤坂4-15-1 赤坂ガーデンシティ18F

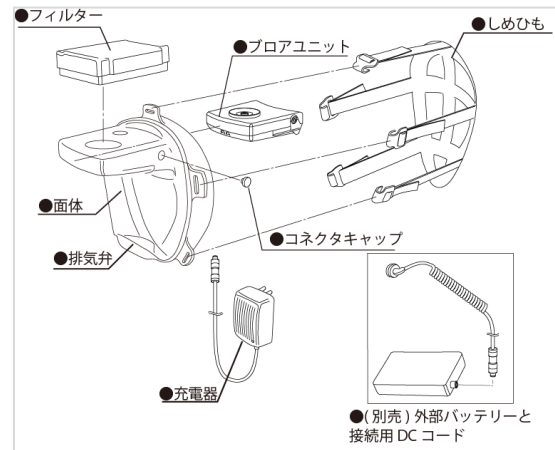
TEL: 03-6821-5730 FAX: 03-5572-6065 MAIL: yamamoto\_kogaku@vectorinc.co.jp

**製品仕様**

項目	仕様
型式名	Tiki
品番	TK-1050 本体セット<M(標準)、S、L> ※本体セット内容：面体、プロアユニット(内蔵バッテリー)、コネクタキャップ、フィルター、しめひも、充電用アダプター
種類	直結式面体形電動ファン付き呼吸用保護具 (全面形、大風量形、PS3、S級)
フィルター(ろ過材)	TK-1114 フィルター(フタ付き)
送風方式	自動風量制御形
連続使用時間	1.5時間～3.5時間 (使用環境により異なる) ※(別売)外部バッテリーを併用すれば、8.0時間以上使用可能
電源バッテリー	(標準)内蔵バッテリー：リチウムポリマー電池 DC 7.2V (別売)Tiki外部バッテリー(約200g)、Tiki接続用DCコード(約50g)
充電時間	(標準)内蔵バッテリー：約2時間 (別売)外部バッテリー：約4時間
バッテリーの寿命	充電回数：約1,000回 ※使用環境による変動あり
赤色LEDインジケータ	①電源ON/OFF ②バッテリー残量アラーム(ピープ音：5秒ごと) ③フィルター目詰まり・面体の漏れアラーム(ピープ音：1秒ごと)
操作温度	-10℃～45℃(保管温度：室温) ※湿度90%以上の環境では使用不可
材質	[本体] : PET、TPE [フィルター] : ABS プラスチック、HEPA グラスファイバー
外観寸法 [W×H×D]mm ※突起部除く	面体S 182×217×162 (標準)面体M 198×224×162mm 面体L 200×250×170
総質量	本体一式 約410g (標準Mサイズ フィルター含む)
付属品	充電器(入力100～240V、AC出力2A)、取扱説明書、保管用袋
オプション品	Tikiインナーフレーム(度付き眼鏡用)

◆国家検定合格番号 第TP116号  
Tiki 全面形 大風量形、PS3、S級

型式	Tiki		
	項目	社内基準	測定値(平均)
性能	NaCl粒子捕集効率	99.97%以上	99.99%
	漏れ率	0.1%以下	0.02%
	内圧	0～400Pa	6～328Pa
	吸気抵抗(停止時)	160Pa以下	57Pa
	排気抵抗(停止時)	80Pa以下	38Pa
	排気弁の作動気密	15秒以上	60.2秒
	二酸化炭素濃度上昇値(停止時)	2.0%以下	S: 1.45%、M: 1.47% L: 1.52%
	しめひも強度	50N以上	196N以上
	騒音	80dB以下	62dB
	公称稼働時間	<内蔵バッテリー> LED点灯時：1.5時間以上	<内蔵バッテリー> LED点灯時：1.9時間、 LED消灯時：2.4時間 <外部バッテリー接続> LED点灯時：9.1時間、 LED消灯時：10.1時間
	質量	480g以下	約410g (内蔵バッテリー)



**会社概要**

名称 山本光学株式会社(ヤマモトコウガクカブシキガイシャ) **YK 山本光学株式会社**  
 英語表記 YAMAMOTO KOGAKU CO.,LTD  
 所在地 本社 〒577-0056大阪府東大阪市長堂3丁目25-8  
 TEL. 06-6783-0232(代表) FAX.06-6781-7320  
 東京支店 〒112-0004 東京都文京区後楽1-4-14 後楽森ビル8階  
 TEL. TEL.03-3868-5501(代表) FAX.03-3868-5502  
 代表者 代表取締役社長 山本 直之  
 創業 明治44年(1911年)  
 事業内容 産業安全用保護具・スポーツ用各種アイウェア・眼鏡・光学機器等の製造販売  
 工場 大阪、兵庫(淡路島)、徳島

- 山本光学公式サイト : <https://www.yamamoto-kogaku.co.jp/>
- YAMAMOTO公式サイト : <https://www.yamamotokogaku.co.jp/safety/>
- YAMAMOTOオンラインショップ : <https://yamamoto-safety-online.com/>
- SWANS公式サイト : <https://www.swans.co.jp/>
- SWANSオンラインショップ : <https://netshop.swans.co.jp/>

【当リリースに関する報道関係者からのお問合せ先】

山本光学 PR事務局 担当：村井・山本  
 東京都港区赤坂4-15-1 赤坂ガーデンシティ18F

TEL: 03-6821-5730 FAX: 03-5572-6065 MAIL: [yamamoto\\_kogaku@vectorinc.co.jp](mailto:yamamoto_kogaku@vectorinc.co.jp)