

<報道資料>

2013年7月2日
テーラーメイドゴルフ株式会社

全米オープンでの勝利を支えた『GHOST SPIDER』パターが遂に登場!

『Spider BLADE (スパイダーブレード)』・『Spider MALLET (スパイダーマレット)』

～2013年8月より販売開始～

テーラーメイドゴルフ株式会社(本社:東京都江東区/代表取締役社長:山脇康一)ではこの度、『GHOST SPIDER(ゴースト スパイダー)』シリーズの高い慣性モーメントをスリムなデザインで実現したブレードタイプのパター、『SPIDER BLADE(スパイダーブレード)』、マレットタイプの『SPIDER MALLET(スパイダーマレット)』を新たにラインナップ。2013年8月より順次販売を開始します。

『SPIDER BLADE』、『SPIDER MALLET』パターはオーソドックスな形状ながらも、11個のパーツと8種類の異素材を組み合わせたマルチ・マテリアル構造により、トゥ・ヒール側へ重量を配分、慣性モーメントを高めることで「テーラーメイド」が展開するブレードタイプパター史上最高の慣性モーメントを実現しました。さらに、アンカーリング同様の再現性と安定性を提供するカウンターバランスモデル(34.5インチ、36.5インチ)もラインナップ。すでにカウンターバランス効果で高い評価を博している『DADDY LONG LEGS』同様、アンカーリングをせずに安定した振り子のストロークを可能にし、優れたパットिंगをサポートします。

さらに、ヘッドにはブラックとホワイトのコントラストが生み出すアライメントデザインを採用。黒いセンターラインを挟んで左右両サイドに施した白く細いラインが、目標方向に対する照準設定を正しく導きます。

今回新たに展開する『SPIDER BLADE 32』パターは、すでに「全米オープン」(6月13日～6月16日開催)でジャスティン・ローズが使用し、悲願のメジャー初優勝を果たすなど、そのパフォーマンス性能の高さを実証しています。

『SPIDER BLADE』パターで全米オープンを制覇した
ジャスティン・ローズ

『SPIDER BLADE 12』

『SPIDER BLADE 32』

『SPIDER MALLET』

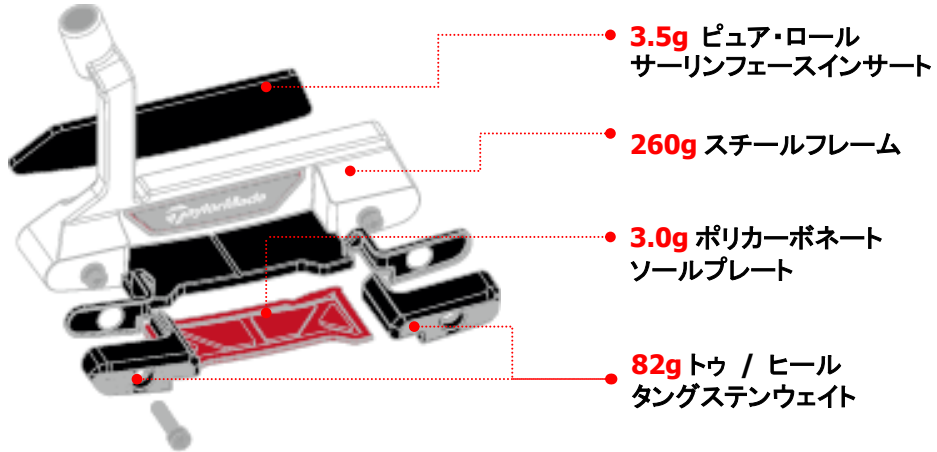
「テーラーメイド」では、『SPIDER BLADE』と『SPIDER MALLET』のパターを通じて、多くのゴルファーに、より正確で安定したパットिंगをサポートしていきます。

『Spider / Spider』 搭載テクノロジー

BLADE Mallet

■ マルチ・マテリアル構造による安定性を追求したデザイン

11個のパーツと8種類の異素材を組み合わせたマルチ・マテリアル構造(複合素材構造)により、トゥ・ヒールへの重量配分による慣性モーメントを拡大。オーソドックスなシェイプでネオマレットに迫る高い慣性モーメントを実現しました。



*部分重量は計測値です。

■ 新しいアライメントがアドレス時の目標方向への照準設定をサポート

ブラックとホワイトのコントラストが生み出す新しいアライメントデザインを採用。黒いセンターラインを挟んで左右両サイドに施した白く細いラインが、アライメントラインを強調させ、目標方向に対する照準をサポートします。

『SPIDER BLADE』



『SPIDER Mallet』



■ フェース形状に合わせたデザインでよりシンプルに構え易くなったフェースインサート

ボールに順回転を与えるインサート「PURE ROLL」(ピュア・ロール)は、フェースインサートの表面に施された溝が、インパクト時にボールをつかむ様に機能し、無駄なバックスピンやスリップを抑制。インパクト直後にバックスピンを押さえ順回転を生み出すことで、球足の長いスムーズな転がりを実現します。



PURE ROLL



『Spider』製品仕様

モデル	SPIDER BLADE 12			SPIDER BLADE 32
ヘッド素材 / フェース素材	304SS/アイオノマー (Surlyn®)			
ロフト角 (°)	3			
ライ角 (°)	70			
長さ (インチ)	33,34,35	34.5*	36.5	33,34,35
シャフト(ホーゼルタイプ)	クランクネック			ショートスラント
グリップ	IOMIC TaylorMade Red Mid	Ghost SPIDER Smart Grip Grey		IOMIC TaylorMade Red Mid
価格	スタンダードレンジス ¥23,100 (本体価格 ¥22,000)	カウンターバランス ¥25,200 (本体価格 ¥24,000)		スタンダードレンジス ¥23,100 (本体価格 ¥22,000)

*■はレフトハンドもあります。

*このスペックは計算値・暫定値です。

※34.5 インチのヘッド重量は、他のレンジスと異なります。

『Spider』製品仕様

モデル	SPIDER MALLET 72		
ヘッド素材 / フェース素材	304SS/アイオノマー (Surlyn®)		
ロフト角 (°)	3		
ライ角 (°)	70		
長さ (インチ)	33,34,35	34.5*	36.5
シャフト(ホーゼルタイプ)	シングルバンド		
グリップ	IOMIC TaylorMade Red Mid	Ghost SPIDER Smart Grip Grey	
価格	スタンダードレンジス ¥23,100 (本体価格 ¥22,000)	カウンターバランス ¥25,200 (本体価格 ¥24,000)	

*■はレフトハンドもあります。

*このスペックは計算値・暫定値です。

※34.5 インチのヘッド重量は、他のレンジスと異なります。

○Grip



「Ghost SPIDER Smart Grip Grey」 径 60 / 130g



「IOMIC TaylorMade Red Mid」 径 58 / 65g

○付属品

専用ヘッドカバー



『SPIDER BLADE』



『SPIDER MALLET』

【TaylorMade Golf Inc./ テーラーメイド ゴルフ株式会社について】

TaylorMade Golf Inc.,(米国)は 1979 年の創立以来、最高品質のゴルフ用品を提供する世界のゴルフシーンにおけるリーディングカンパニーです。1998 年にはアディダスグループの完全子会社となり、「アディダスゴルフ」ブランドのフットウェアおよびアパレルを中心としたラインナップも展開。2009 年には「アシュワース」ブランドのアパレルを中心としたプロダクトを、そして 2012 年からは「アダムスゴルフ」のゴルフクラブを中心とした製品の展開を開始。日本では 1986 年から事業を開始し、現在はテーラーメイド ゴルフ株式会社として「テーラーメイド」、「アディダスゴルフ」、「アシュワース」に加え、「アダムスゴルフ」ブランドを展開。ツアープロを始め、あらゆるゴルファーのニーズに応える幅広い製品を提供し続けています。

【アディダスグループについて】

アディダスグループはスポーツ用品業界をリードする世界的な企業です。同グループが抱える「アディダス」、「リーボック」、そして「テーラーメイド」を中心に幅広い製品を通して消費者のニーズに基づいた戦略的かつ相互補完的な発展を目指しています。