

# News Release

2023年3月15日

工機ホールディングスジャパン株式会社

電動工具ブランド「HiKOKI(ハイコーキ)」  
**軽量・コンパクト・低振動で、素早い切断ができる**  
**コードレスセーバソーCR 36DMA を発売**  
～2023年3月7日(火)より全国で発売開始～

<https://www.hikoki-powertools.jp/products/powertools/li-ion-cutter/cr36dma/cr36dma.html>

電動・空気工具を販売する工機ホールディングスジャパン株式会社(本社:東京都港区、代表取締役 社長執行役員 吉田智彦 以下、工機ホールディングスジャパン)は、電動工具ブランド「HiKOKI(ハイコーキ)」から、36Vコードレスセーバソーの新製品 CR 36DMA を、2023年3月7日(火)より全国の電動工具取扱販売店などを通じて発売しました。

今回発売した CR 36DMA は、軽量・コンパクトで狭所や高所の作業での取り回しに優れ、さらにショートタイプでは最速クラスの切断スピードを発揮し作業効率を向上させます。また、当社独自の低振動機構「リニアガイド式カウンタウェイト」により、切断時のバタつきを抑え、疲労を軽減する他、先端軸受け部分の「ローラーサポート構造」により、摩擦による摩耗・発熱を低減させ、軸受け部の耐久性を向上しました。さらに、駆動部の保持を堅牢な「アルミハウジング構造」にすることで、不意な落下による衝撃等からも部品の精度を保ちます。床下などの狭い場所や暗所での作業に役立つ高輝度 LED ライトや、材料に合わせて速度を4段階に変更できる等、多様な作業に対応する便利な機能を備えています。

## 【主な特長】

1. 取り回しに優れる軽量・コンパクトサイズ
2. 疲労を軽減させる低振動構造や耐久性の向上など、徹底した使いやすさを追及
3. 優れた切断スピードと粘り強さ



## <製品の特長>

### ■取り回しに優れる軽量・コンパクトサイズ

狭所や高所でも取り回ししやすい軽量・コンパクトサイズで、快適に作業ができます。

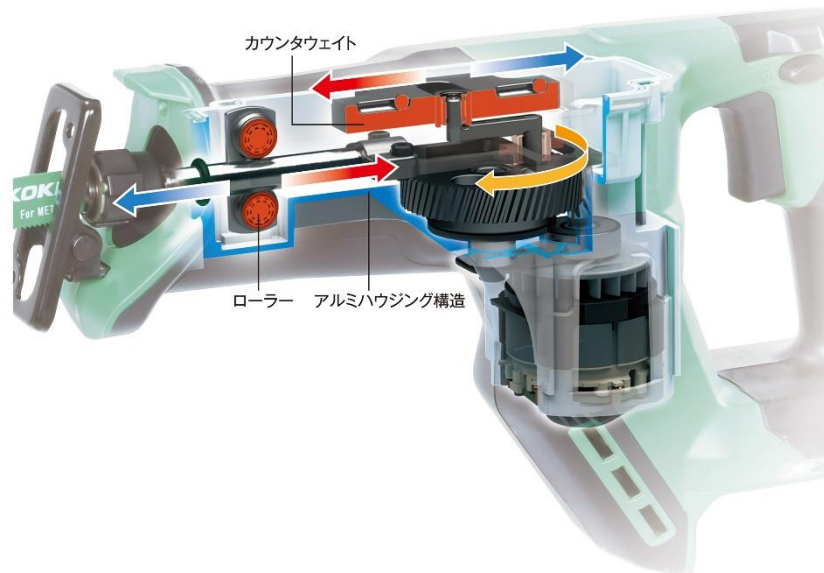
※サイズ・質量の数値は BSL 36A18X 装着時



### ■徹底した使いやすさの追及

#### 当社独自の「リニアガイド式カウンタウェイト」により低振動化を実現

当社独自の低振動機構「リニアガイド式カウンタウェイト」により、小形・軽量化と低振動を実現。切断時のバタつきを抑え、作業者の疲労を軽減させます。



#### 当社独自の「ローラーサポート構造」で耐久性を向上

先端軸受け部をローラーにした「ローラーサポート構造」で、摩擦による摩耗・発熱が当社従来製品より軽減され、軸受け部分の耐久性が向上しました。

#### 堅牢な「アルミハウジング構造」

全ての駆動部品を保持する本体内部を「アルミハウジング構造」にすることで、不意な落下による衝撃等を受けても部品の精度を保ちます。

### ■優れた切断スピードと粘り強さ

ショートタイプでは最速クラスの切断スピードを実現、さらに負荷がかかっても止まりにくく粘り強い作業が可能です。辛い体勢での作業も速やかに終わられるので、作業者の疲労を軽減します。

▶ **切断スピード**(目安) ※1

木材の切断

**約6.9秒**

(切断条件) 切断材料:SPF2×10材(厚さ38mm×長さ235mm)  
ブレード:No.132、推力:49[5kgf]

鋼管の切断

**約20.1秒**

(切断条件) 切断材料:SGP40A(外径50mm×厚さ3.5mm)  
ブレード:No.103、推力:49[5kgf]

▶ **1充電当たりの作業量**(目安) ※1(BSL 36A18X使用時)

木材の切断

**約60カット**

(切断条件) 切断材料:SPF2×10材(厚さ38mm×長さ235mm)  
ブレード:No.132、速度モード:最高速

鋼管の切断

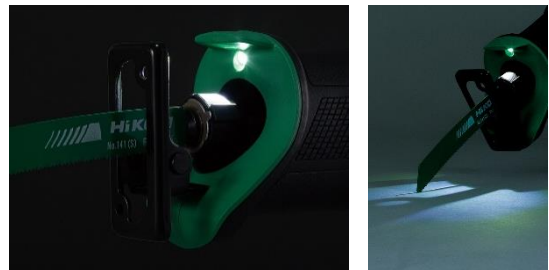
**約35カット**

(切断条件) 切断材料:SGP40A(外径50mm×厚さ3.5mm)  
ブレード:No.103、速度モード:中速

※1 数値は参考値です。材料や条件により異なります。

■ **高輝度 LED ライト付**

床下などの狭い場所や暗所での作業に役立つ LED ライトを搭載しています。ベースの形状を改良したことで、照射範囲が当社従来製品より広がりました。



■ **4つの速度モード**

手元のスイッチ操作で、作業内容に合わせたストローク数を選択できます。

速度モード	低速	中速	高速	最高速
スイッチパネル表示				
ストローク数	0~1,500min <sup>-1</sup>	0~2,000min <sup>-1</sup>	0~2,500min <sup>-1</sup>	0~3,000min <sup>-1</sup>
対象材料	ステンレス プラスチック ファイバー板	鉄パイプ 鋳鉄管 L形アングル アルミ 黄銅・銅	ALC 石こうボード 木材	



※作業条件等によって、ストローク数が上記と異なる場合があります。

■ **逆さ切りでもハイパワー**

逆さ切りでも通常の切断時と変わらないパワーや速度を発揮します。



■ **ツールレスブレード着脱機構**

ブレードホルダのレバー操作のみで、ブレードの着脱が簡単にできます。



■ **ベース位置調整可能**

付属の六角スパナでベース位置の調整が可能です。材料のサイズに合わせて調整することで、ブレードを長期間使用することができます。



■仕様:

形名			CR 36DMA
能力	パイプ	mm	軟鋼パイプ 外径 130 塩ビパイプ 外径 130
	木材		厚さ 255
	軟鋼板		厚さ 19
モーター		-	直流ブラシレスモーター
無負荷 ストローク数	低速	min <sup>-1</sup> (回/分)	0~1,500
	中速		0~2,000
	高速		0~2,500
	最高速		0~3,000
ストローク量	mm		29
機体寸法 (全長×高さ×幅)	mm		361×219×87 (BSL 36A18X装着時)
質量	kg		2.9 (BSL 36A18X装着時)
使用可能蓄電池 ※2		-	マルチボルト蓄電池 (残量表示付)
蓄電池	形名	-	BSL 36A18X
	電圧 - 容量	V-Ah	36-2.5/18-5.0
充電器	形名	-	UC 18YDL2 (冷却機能付)
	充電時間 ※3	分	約19 (実用充電) / 約25 (満充電)
標準付属品		-	ブレード (No.141 (S))・六角棒スパナ・電池カバー

※2 従来の蓄電池 (BSL 3620/3625/3626/3660 および BSL 18XX、BSL 14XX シリーズ) はご使用になれません。

※3 充電時間は周囲温度や蓄電池の状態により長くなるときがあります。

■希望小売価格:

・CR 36DMA (2XPZ) 82,500 円 (税別)

※マルチボルト蓄電池 [残量表示付] (BSL 36A18X) × 2 個・急速充電器 (UC 18YDL2)・ケース付

・CR 36DMA (NN) 35,200 円 (税別)

※蓄電池・充電器・ケース別売

■お客さまからのお問い合わせ先:

工機ホールディングス株式会社 お客様相談センター

フリーダイヤル (無料): 0120-20-8822



当製品の作業イメージ

工機ホールディングスジャパンはこれからも、販売パートナーのみなさまとともに、お客さま視点に立ったより良い製品の開発とサービスの向上に努め、販売パートナーのみなさまおよびお客さまへの信頼に応えていきます。



## <ご参考>

### 「マルチボルトバッテリー」について

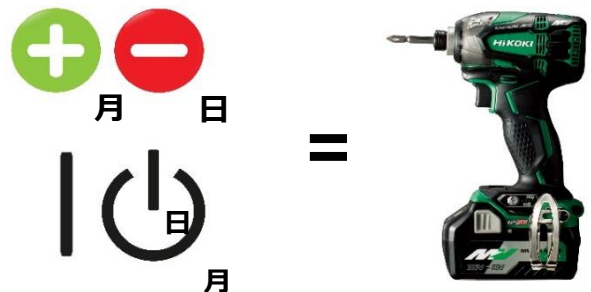
2017年8月に誕生した当社独自のリチウムイオン電池マルチボルトバッテリー(18⇔36)は、18Vと36Vの互換性があり※4、当該電池を電動工具本体に装着するだけで自動的に電圧を切り替えることができる画期的な技術を導入しています。このバッテリー1つで、パワーが必要な36V工具と、気軽に使える18V工具の両方を使うことができます。合計191モデル※5もの豊富なラインナップを取り揃えており、エンドユーザーの皆さまの様々な仕事に対応しています。

※4 一部ご使用いただけない製品があります。

※5 2023年1月時点。

### 電動工具の日

2018年より、10月1日は「電動工具の日」である、と一般社団法人日本記念日協会によって認定されました。十月一日はプラスとマイナスドライバ、10月1日はイチとゼロでスイッチを意味し、電動+工具の記念日にふさわしいとされました。「HiKOKI」(ハイコーキ)ブランド要諦発表の日が電動工具の日になったことを歴史に刻み、業界発展のためにさらなる貢献をしております。



### 工機ホールディングスジャパン株式会社について

工機ホールディングスジャパン株式会社は、工機ホールディングス株式会社の日本事業統括本部と工機販売株式会社を統合し2021年4月1日に設立されました。工機ホールディングスが企画・製造する電動・空気工具ブランド「HiKOKI(ハイコーキ)」の日本市場におけるマーケティングおよび販売・サービスを統括しています。

詳細はこちら: <https://www.koki-holdings.co.jp/ir/newsrelease/2021/20210201.pdf>

### 工機ホールディングス株式会社について

工機ホールディングス株式会社は、ドライバ、ドリルなど約1,300機種種の電動工具、釘打機などの空気工具、刈払機や植木バリカンなどの園芸工具、クリーナや高圧洗浄機などの家庭用電化製品群を製造販売するリーディングカンパニーの一つです。

70余年の歴史に裏打ちされた高い信頼性と世界最高水準の技術力を誇り、日本はもとより、欧州、米州、アジア、オセアニア、中近東、アフリカにおよぶ世界126カ国で販売し、グローバルに事業を展開しています。

<本リリースに関するお問い合わせ先>

工機ホールディングス株式会社 広報

〒108-6018 東京都港区港南二丁目15番1号(品川インターシティ A棟)

Tel: 03-5783-0601(代表) Mail: [pr@koki-holdings.co.jp](mailto:pr@koki-holdings.co.jp)