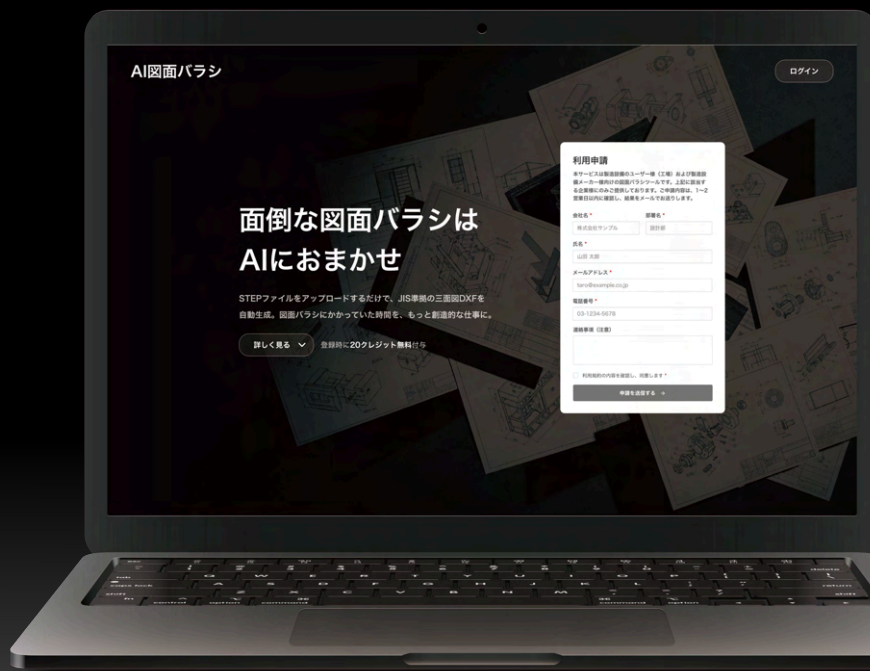


面倒な図面バラシはAIにおまかせ

AI図面バラシ

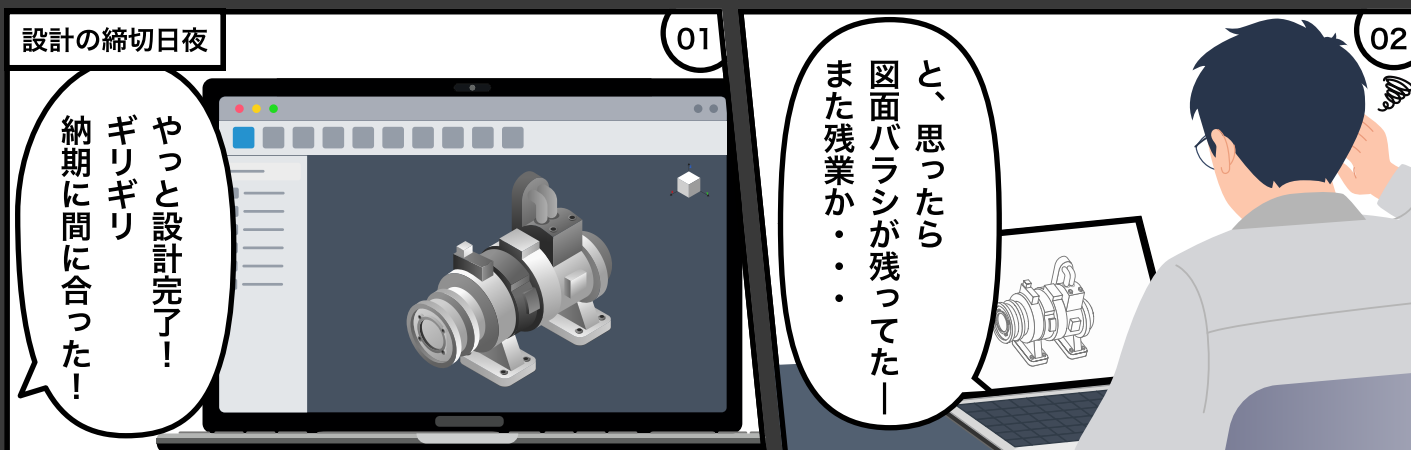
STEPファイルをアップロードするだけで、部品ごとの寸法入りDXF図面を自動生成。

3D設計が終わった後に待っている図面バラシをAIが代わりに
行い、設計者の単純作業を大幅に削減します。



設計は終わった。でも、仕事は終わらない。

設計が終わっても、図面バラシ、寸法配置、DXF作成…。単純作業に何十分、何時間もかかっていませんか？



AI図面バラシとは

STEPファイルをアップロードすると、AIが部品を解析し、図面を自動作成するツールです。数秒で実務レベルの図面を生成します。

3Dファイルをアップロード



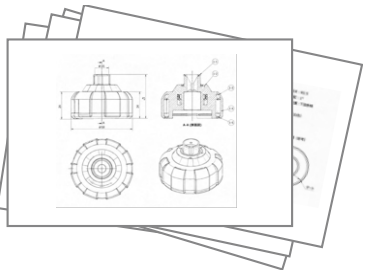
設計が完了したら、STEP形式の3Dデータをアップロードするだけ。

AIが自動で図面バラシ



AIが3Dモデルを解析し、部品ごとに図面バラシを自動実行。

部品図面を自動生成



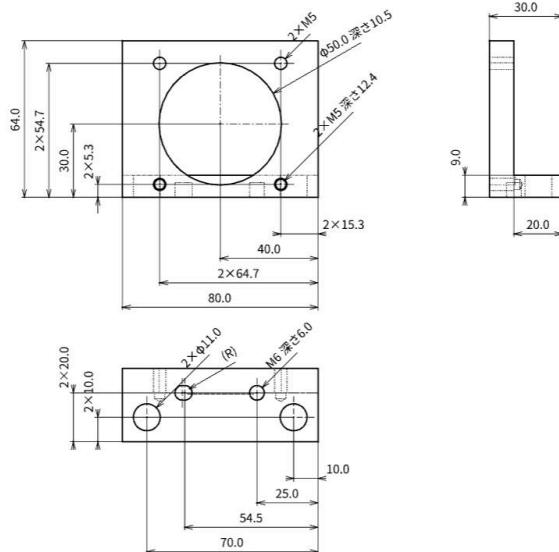
部品ごとの寸法入りDXF図面を自動生成。生成された図面はすぐにダウンロードできます。

作成できる図面

見やすい寸法配置まで考慮し、修正の少ない図面品質を目指しています。

見やすい 寸法配置まで自動化

寸法を付けるだけでなく、寸法同士や形状との間隔を考慮して自動配置。後から寸法位置を修正する手間を大幅に削減します。



実務レベルの 図面品質

図面枠や公差への対応、DXF出力など、実際の設計業務で使いやすい図面品質を追求しています。

こんな企業におすすめ

設備・装置の機械設計を行い、部品点数が多く図面バラシに時間がかかる企業におすすめです。



FA・自動機メーカー



検査装置メーカー



治具・専用機メーカー



搬送装置メーカー



半導体製造装置メーカー



産業機械メーカー

よくある質問

生成した図面は編集できますか？

DXF形式で出力されるため、お使いのCADソフトで編集できます。公差や注記などの最終調整を行い、そのまま設計業務でご利用いただけます。

なぜ修正が少ないのですか？

一般的な自動図面作成では、生成後に寸法位置の修正が必要になることがあります。AI図面バラシは、寸法同士や形状との間隔を考慮した見やすい寸法配置を目指しており、修正の手間を最小限に抑えられるよう設計しています。

どんな企業に向けていますか？

AI図面バラシは、設備・装置の機械設計向けサービスです。

FA・自動機、検査装置、搬送設備、専用機など、部品点数の多い設備・装置を設計する企業におすすめです。

まずは無料で図面作成を体験

現在、ご利用申請いただいた方に、図面作成20回分の無料クレジットを付与しています。お手元のSTEPファイルで、AI図面バラシをぜひご体験ください。

無料お試しはこちら



お問い合わせはこちら

株式会社MAZIN



<https://www.mazin.tech/request-info>

MAZIN

株式会社 MAZIN

〒103-0023

東京都中央区日本橋本町3丁目3-6 ワカ末ビル2F

TEL 03-5981-8078

<https://www.mazin.tech/>