

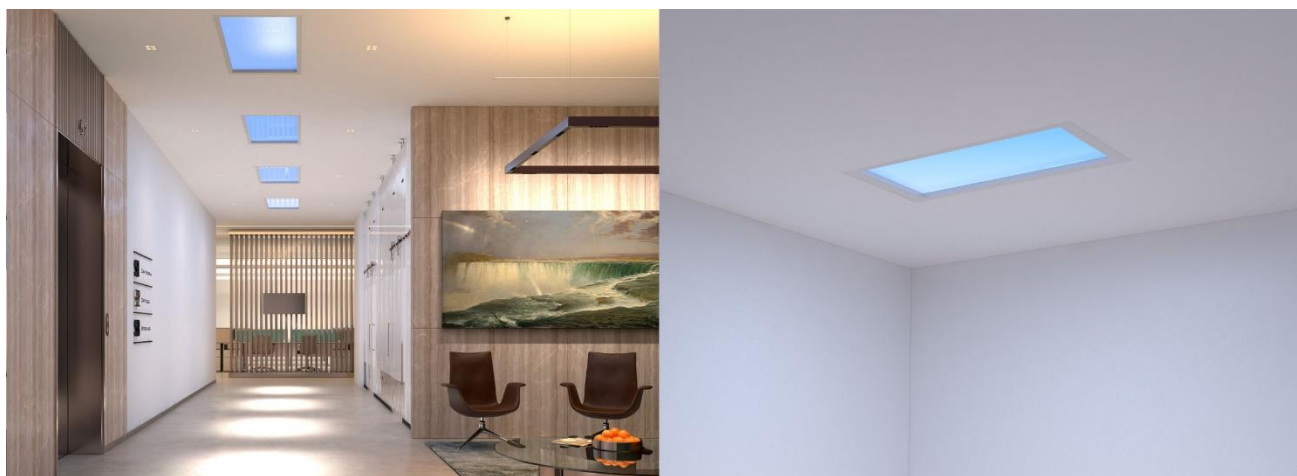
2020年2月3日  
ラフォーレエンジニアリング株式会社

## 青空と太陽の陽射しを再現した注目の照明システム「CoeLux®(コールクス)」 新シリーズ「CoeLux® HT25」販売開始のお知らせ

森ビルグループで太陽光採光システムの研究開発・製造・販売を手掛けるラフォーレエンジニアリング株式会社は、2017年11月より販売を開始したイタリア・コールクス社のLED照明システム「CoeLux®(コールクス)」の新たなシリーズである「CoeLux® HT25」を、2020年2月3日(月)より販売を開始します。

「CoeLux®」は国内の発売以来、青空とそこから射しこむ太陽の陽射しを再現した今までにない画期的な照明システムとして、建築・インテリア業界のみならず「日経トレンディヒット予測ランキング2019」にも選ばれるなど、各メディアでも取り上げられた注目の製品です。今回発売を開始する新シリーズでは「リアルな青空と太陽の陽射しの再現」はそのままに、従来品の弱点であった器具の高さを抑えた、器具高25cmの薄型構造となっています。

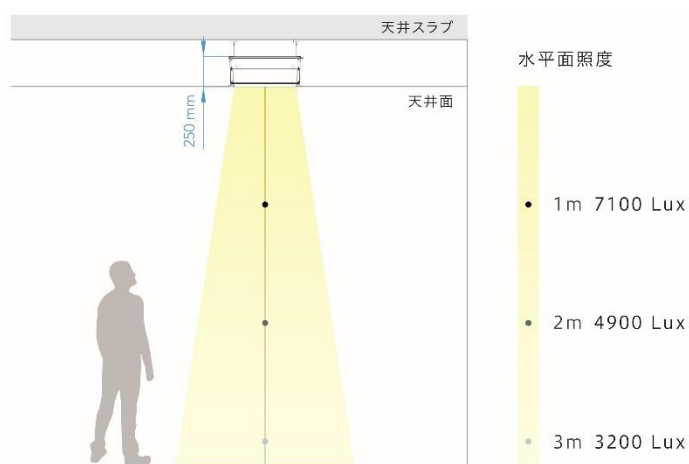
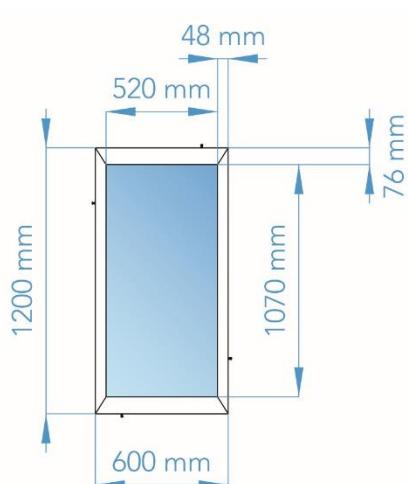
「CoeLux® HT25」により、今まで建物条件等で断念していたお客様も含め、幅広い建築物へ対応が可能となります。



### 「CoeLux® HT25」の特徴

- ・LEDと特殊なナノテクノロジーを組み合わせ、自然界の現象である「レイリー散乱」(空が青く見える原理)を人工的に再現します。
- ・器具高を僅か25cmに抑えた薄型構造により、幅広い建築物への対応が可能となります。
- ・52cm×107cmの大開口のスカイライトサイズで迫力のある人口の青空を臨むことが可能です。
- ・新たな光学設計で実現した照射方式により、直下方向へ強く降り注ぐ陽射しを感じることが可能です。
- ・海外で主流の照明調光制御方式である「DALI規格」に対応しています。(調光範囲：50～100%)
- ・アメリカで生まれた、オフィスの快適性を重視した指標である「WELL認証(WELL BUILDING STANDARD)」の加算項目として検討されています。

## 製品外観図と照射データ



## 設置イメージ



## 販売価格

国内製品価格：1,700,000円（税抜：国内輸送費、設置工事、諸経費含まず）

## 会社概要

商号：ラフォーレエンジニアリング株式会社（森ビルグループ）  
事業内容：太陽光採光システムの製造・販売、CoeLux社製照明システムの輸入販売  
本社所在：〒106-0032 東京都港区六本木6丁目7番6号 六本木アネックス 7階  
設立：平成3年12月  
資本金：10,000万円  
代表者：代表取締役社長 原 和義  
株主：森礎株式会社、株式会社有沢製作所  
URL：<https://www.laforet-eng.com/>

＜本件に関するお問合せ先＞  
ラフォーレエンジニアリング株式会社 営業部  
TEL：03-6406-6720 FAX：03-6406-6723