

# AUTOBACS JeGT GRAND PRIX 2020 Series 2020年12月19日(土)20日(日)、ついに開幕！



株式会社オートバックスセブン（代表取締役 社長執行役員：小林喜夫巳、以下、オートバックスセブン）がメインスポンサーを務め、NGM株式会社（代表取締役：北浦諭、以下、NGM）が運営する国内最大規模のeモータースポーツ大会「AUTOBACS JeGT GRAND PRIX（以下、JeGT）」が、12月19日(土)より開幕することをお知らせします。

ポイント① 賞金総額500万円をかけた公式シリーズ「AUTOBACS JeGT GRAND PRIX 2020 Series」が、12月19日(土)にいよいよ開幕！

ポイント② 全国屈指のeレーサーやリアルモータースポーツのレーシングドライバーが参戦する個人戦「INDIVIDUAL MATCH」、プロレーシングチーム、自動車関連企業などが参戦する「TEAM BATTLE」の詳細情報をそれぞれ解禁！

ポイント③ 個人戦、チーム戦の見どころや各ラウンドの実施方法、ポイントシステムなどを紹介！

次頁以降に公式シリーズの詳細を記載しております。

「INDIVIDUAL MATCH」の出場選手および  
「TEAM BATTLE」出場チームの詳細情報は、  
JeGT公式HPにて公開しておりますので、  
右記QRコードからアクセスしてご覧ください。



個人戦出場選手  
詳細情報



チーム戦出場チーム  
詳細情報

## 国内最大級の大会として注目を集めてきたJeGT公式シリーズがいよいよ近日開幕

JeGTは2019年9月に誕生し、2020年4月よりオートバックスセブンがメインスポンサーとして就任することとなりました。

PlayStation®4用ソフトウェア「グランツーリスモSPORT」（発売元：ソニー・インタラクティブエンタテインメント）を使用タイトルとし、5月、8月にオンライン形式でのエキシビジョン大会の開催や、トップクラスのグランツーリスモプレイヤーを選抜する「JeGTドライバーズセレクション（JDS）」などを実施。国内最大級のeモータースポーツ大会として開催するため、かねてより準備を進めてきました。

そしていよいよ、開幕戦となるROUND 1をYouTubeのJeGT公式チャンネル（[JeGT GP Official - YouTube](#)）にて公開します。

総勢32名の選手による個人戦「INDIVIDUAL MATCH」は12月19日(土)の19時より、総勢18チームによる「TEAM BATTLE」は12月20日(日)の20時より、それぞれ公開いたします。

## JeGT公式シリーズ INDIVIDUAL MATCH（個人戦）出場者名一覧（全32名）

NO.	氏名	NO.	氏名	NO.	氏名	NO.	氏名	NO.	氏名
116	堤口 直斗 ツツミグチ ナオト	213	鍋谷 奏輝 ナベタニ ソウキ	380	太田 健 オオタ タケル	501	小木田 恭悟 コギタ キョウゴ	917	星野 直人 ホシノ ナオト
121	佐藤 陽向 サトウ ヒュウガ	283	古畑 貴彬 フルハタ タカアキ	384	山中 智瑛 ヤマナカ トモアキ	524	岡田 衛 オカダ マモル	920	松波 孝太郎 マツナミ コウタロウ
149	大湯 都史樹 オオユ トシキ	310	植木 俊輔 ウエキ シュンスケ	403	池内 比悠 イケウチ ヒユウ	555	加藤 達彦 カトウ タツヒコ	936	古屋 公暉 フルヤ コウキ
170	能條 裕貴 ノウジョウ ミチタカ	315	高橋 一樹 タカハシ カズキ	404	宮部 和哉 ミヤベ カズヤ	571	宮園 拓真 ミヤゾノ タクマ	999	佐々木 唯人 ササキ ユイト
177	野島 俊哉 ノジマ トシヤ	330	龍 翔太郎 リュウ ショウタロウ	423	篠原 琉聖 シノハラ リュウセイ	610	城野 光司 ジョウノ コウシ		
190	川上 奏 カワカミ カナタ	350	新川 真也 シンカワ シンヤ	437	梶井 将馬 トガイ ショウマ	710	井芹 颯真 イセリ ソウマ		
191	菅原 達也 スガワラ タツヤ	370	滝田 歩夢 タキダ アユム	459	古川 拓己 フルカワ タクミ	729	大田 夏輝 オオタ ナツキ		

## JeGT公式シリーズ TEAM BATTLE（チーム戦）出場チーム一覧（全18チーム）

					
NO.01 EVANGELION e-RACING	NO.07 WEB CARTOP RACING	NO.10 高知家 ネットトヨタ南国	NO.11 KOSHIDO Jr. RACING	NO.12 KOSHIDO RACING	NO.18 TEAM UPGARAGE
					
NO.19 TEAM AUTOBACS @HOKUEI Racing	NO.35 NISSAN× TRUST Racing	NO.54 TC CORSE Esports MAZDA	NO.55 ARTA	NO.87 HKS e-MotorSport	NO.90 WEB OPTION RACING
					
NO.127 Beatrush by LAILE	NO.168 AKUA RACING with PAK	NO.280 ニワカゲームス	NO.557 TEAM AUTOBACS @G-7 AUTOSERVICE	NO.571 Team EMC xsti	NO.777 D'station Racing

## JeGT公式シリーズの見どころ・注目ポイント

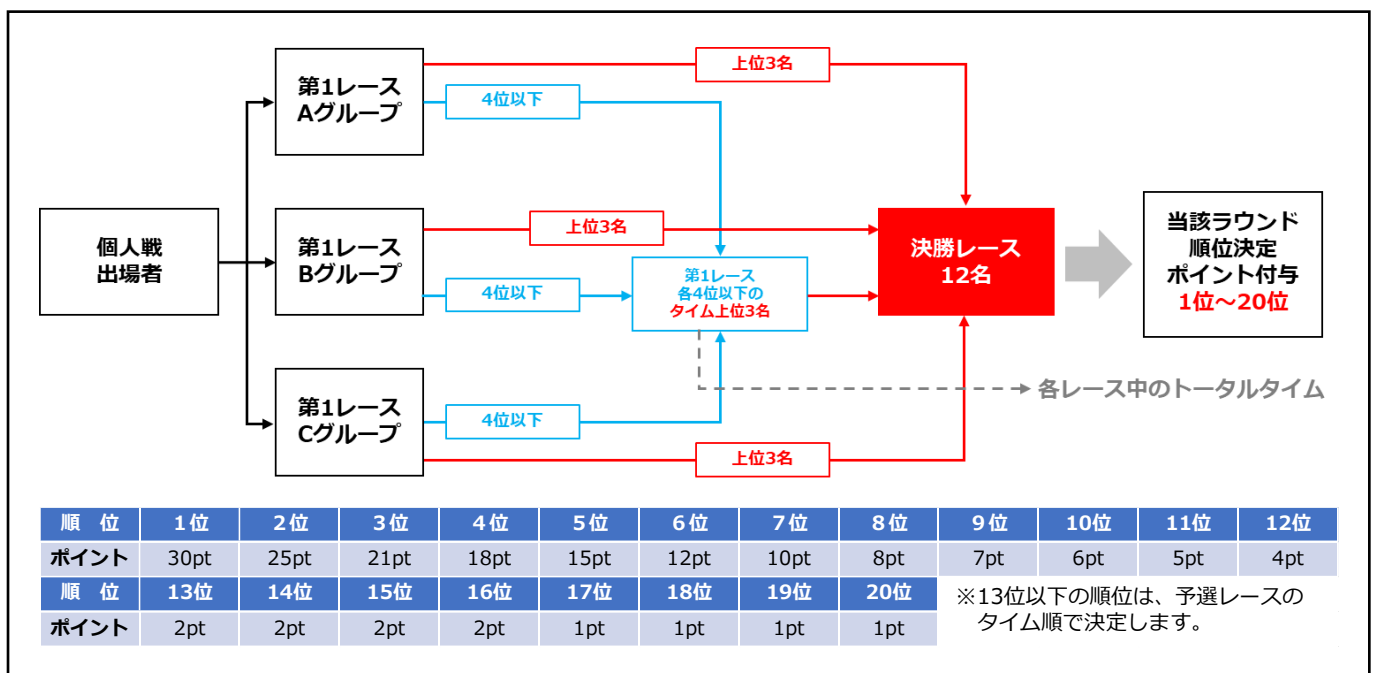
「INDIVIDUAL MATCH」は、上記のJDSを突破した「JeGT認定ドライバー」をはじめ、リアルモータースポーツでの参戦経験を持つレーシングドライバーが参戦する、トップレベルの熱いレースが繰り広げられます。

「TEAM BATTLE」には、SUPER GTやスーパー耐久などのレースカテゴリーに参戦するレーシングチームや、自動車関連企業がエントリー。各チームには規定ドライバー（※）に加え、11月10日に実施した「JeGTドラフト会議」を経て加入したJeGT認定ドライバーや、各チームが独自にそろえたドライバーが参戦します。

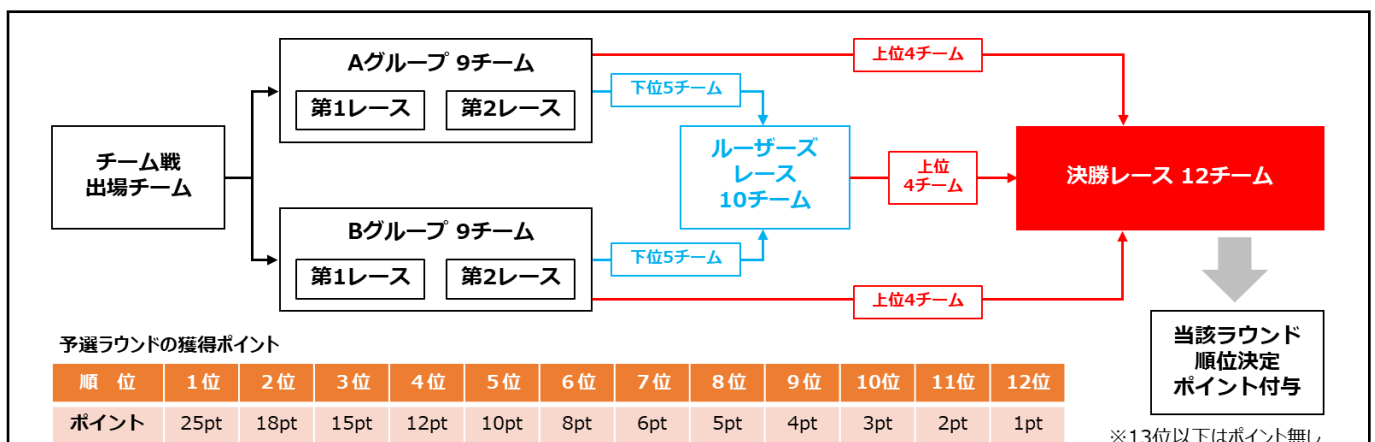
各選手、チームはRd.1からRd.4でポイントを獲得し、合計ポイントの上位8名、8チームが賞金をかけて争うラウンドファイナルに進出します。

※規定ドライバーについて…レーシングチームの場合は所属契約を結ぶレーサー、自動車関連企業の場合は役員または従業員が規定ドライバーとなり、各チーム1名以上の登録が必要となります。

### INDIVIDUAL MATCH Rd.1～Rd.4の実施方法とポイントシステム



### TEAM BATTLE Rd.1～Rd.4の実施方法と獲得ポイント



各グループ予選×2レース実施後の合計順位は以下の基準に決定します

- ①…第1レース/第2レースの着順数字を合計して、数字が小さい順
- ②…①において同数字のチームが複数現れた場合(1位+4位/2位+3位など)は、2レースの『レーストータルタイム』を合計したタイムを参照します
- ③…①②共に全く同じ数字(およびタイム)になった場合は、第1レースの着順が高い方を上位とします。

## JeGT公式シリーズ ROUND 1 実施概要

大会名称： AUTOBACS JeGT GRAND PRIX 2020 Series ROUND 1（開幕戦）

開催日時： 個人戦 2020年12月19日(土) 19:00~22:00  
チーム戦 2020年12月20日(日) 20:00~22:00

使用タイトル： PlayStation®4用ソフトウェア「グランツーリスモSPORT」  
(発売元：ソニー・インタラクティブエンタテインメント)

実施形式： オンライン形式（事前収録のレース動画を上記日時にYouTubeでプレミア公開）

出場者： 個人戦 29名/チーム戦 18チーム（選手・チーム情報の詳細はHPを参照ください）  
<https://www.jegt.jp/races/>

配信先： JeGT公式YouTubeチャンネル（チャンネル名：JeGT GP Official）  
[https://www.youtube.com/channel/UCid08Oniv1UkM\\_9DwTzGhEg](https://www.youtube.com/channel/UCid08Oniv1UkM_9DwTzGhEg)

同時開催： JeGT CHALLENGERS（40歳以上のドライバー11名によるレース）  
12月19日(土)、公式シリーズ個人戦と同一の動画内で公開します

主催： JeGT実行委員会（主管：NGM株式会社）

特別協賛： 株式会社オートバックスセブン

協賛： 株式会社ロジクール、ブリッド株式会社、NTT西日本

後援： 日産自動車株式会社、マツダ株式会社

今後の日程： Rd.2 2021年1月 9日（土）/10日（日）  
Rd.3 2021年1月30日（土）/31日（日）  
Rd.4 2021年2月20日（土）/21日（日）  
※上記はいずれも土曜日に個人戦、日曜日にチーム戦の動画を公開する予定日となります。  
※ラウンドファイナルは2021年3月を予定しております（日程調整中）。

## JeGT CHALLENGERSについて

JeGT公式シリーズでは、様々な条件に限定した参加者を募集して行うエキシビジョンレース「JeGT CHALLENGERS」を同時開催いたします。

開幕戦となるRd.1では「40歳以上の方」に限定したレースを、Rd.2（2021年1月9日）では「17歳以下の方」に限定したレースを、それぞれ行います。

「JeGT CHALLENGERS」の開催を通じて、様々な方がeモータースポーツの大会に出場できる機会を提供し、競技の裾野を広げていくことを目的としています。

Rd.3以降の募集条件等は後日発表いたしますので、こちらもご注目ください。



### 【本件に関するお問い合わせ先】

NGM株式会社 〒658-0032 神戸市東灘区向洋町中1-14-209 広報担当：今埜（こんの）・荒川

TEL. 078-857-2559 FAX. 078-857-8475 MAIL.[info@n-g-n.com](mailto:info@n-g-n.com)

HP. <https://www.jegt.jp/>（JeGT公式HP） / <https://n-g-m.com/>（当社コーポレートサイト）