

シンプルデザインとリーズナブルな価格を兼ね備えた エクステリアの新ベーシックシリーズ「シンプレオ」登場 ～ベーシックで汎用性の高い門扉・フェンスを発売～

YKK AP株式会社（本社：東京都千代田区、社長：堀 秀充）は、シンプルデザインで、リーズナブルな価格とユーザビリティを兼ね備えたエクステリア商品の新ベーシックシリーズ「シンプレオ」の門扉・フェンスを2017年5月22日から全国発売します。

「シンプレオ」シリーズは、アルミ型材の素材感を活かしたエクステリアの新しいベーシックシリーズです。汎用性の高いデザインバリエーションを充実させ、ベーシックを極めた飽きの来ないシンプルデザインが幅広い住宅スタイルにマッチします。カラーは、シャープで軽快な印象を与えモダン住宅にも馴染むピュアシルバー色も設定しており、伸縮ゲートやカーポートなどと組み合わせた外構のトータルコーディネートが可能です。また、現場の施工性も向上させ、片開き専用門扉や、目隠しタイプの門扉・フェンスの豊富なサイズ設定など、敷地やユーザーニーズへの対応力の高い商品が揃っています。

YKK APでは、従来複雑だったエクステリア（外構）商品の体系を整備し、この「シンプレオ」シリーズの投入により新体系が整いました。アルミ型材系では、最高級シリーズの「エクスティアラ」、スタンダードシリーズの「ルシアス」、そして「シンプレオ」の3シリーズ。アルミ鋳物では、味わい深い質感を表現した「シャローネ」シリーズを揃えることで、商品を使いやすく選びやすくし、より一層の提案力強化に繋げてまいります。



「シンプレオ」門扉 S1 型とフェンス SY1 型
(ピュアシルバー色)



「シンプレオ」門扉 2 型とフェンス 2 型
(プラチナステン色)

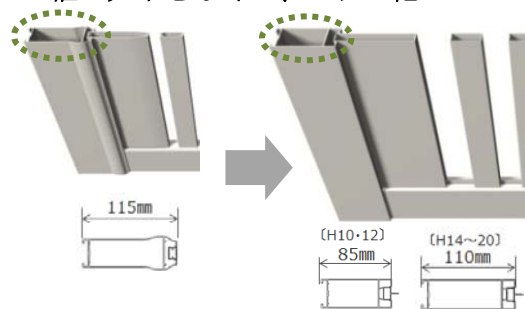
1. 「シンプレオ」門扉

■多彩で豊富なラインアップ

- ・横、たて、井桁、ラチスをベースに汎用性の高い 15 デザインとカラー全 5 色を設定。
- ・外部からの目隠し効果が期待できるデザイン (4 デザイン) には、防犯効果を高める高さ 1,400mm から 2,000mm の高尺サイズを設定。



■たて框の丸みをなくし、スリム化



- ・たて框の丸みをなくし、さらにシンプルな形状を採用。
- ・従来品より 30mm スリム化することでより軽快なデザインに。(H10・12 サイズ)

■集合住宅向け門扉にも対応

集合住宅向け共用門扉にも対応し、戸建住宅だけでなく幅広い提案が可能です。(3・4・5・6型)

■敷地対応力に優れる“片開き専用門扉”設定

勝手口やサービスヤードの入口など限られたスペースにもピッタリと納まる“片開き専用門扉”を設定。



「シンプレオ」片開き専用門扉 K1 型 (オプション:袖 FIX 付)

商品概要	
商品名	「シンプレオ」門扉
材質	本体：アルミ形材／門柱：アルミ形材
バリエーション	<ul style="list-style-type: none"> ●デザイン：15 デザイン (片開き専用門扉は2デザイン) ●カラー：5色 (ブラウン、カームブラック、プラチナステン、ピュアシルバー、ホワイト) ●間口組合せ (開き方)：両開き、片開き、3枚・4枚折戸 ●錠仕様：手動錠 ●集合住宅向け門扉 (本締電気錠、自動本締錠)
参考価格 (※1)	<ul style="list-style-type: none"> ●1型、2型：115,600円 / 5型、6型：123,000円 (扉1枚寸法幅700mm×高さ1,200mmの両開き・門柱仕様) ●片開き専用門扉 K1型、K2型：59,900円 (扉1枚寸法幅700mm×高さ1,000mmの片開き・門柱仕様)
発売地域	全国
発売日	2017年5月22日
売上目標金額	2017年度 43億円 (「シンプレオ」門扉・フェンス合計)

2. 「シンプレオ」フェンス

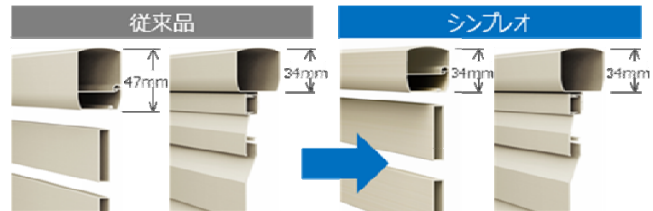
■デザイン・カラー・サイズラインアップの充実



- ・豊富な全22デザインとカラー全5色を用意。
- ・外部からの視線をカットできるように、目隠し効果が高い8デザインすべてにT120サイズ（幅1,975mm×高さ1,120mm）を設定し防犯効果も高めています。
- ・目隠しと採光の機能を有するポリカパネルタイプを設定。

■ 胴縁サイズの統一

従来2種類あった胴縁サイズを強度性能はそのままにシンプルで軽快な印象の見付サイズの小さい胴縁に統一。



■ 施工性向上

柱への固定方法や本体の連結方法を見直すことで施工時間を最大約30%短縮。

商品概要	
商品名	「シンプルオ」フェンス
材質	本体：アルミ形材
バリエーション	<ul style="list-style-type: none"> ●デザイン：22デザイン ●カラー：5色（ブラウン、カームブラック、プラチナステン、ピュアシルバー、ホワイト） ●納まり：自由柱施工（T60、T80、T100、T120(※2)） 間仕切柱施工（T60、T80、T100(※2)） 2段支柱<自立建て用> （T110、T130、T150、T170、T190、T210、T230） 3段支柱<自立建て用>（T220、T240、T260、T280） 2段支柱<ブロック建て用>（T130、T150、T170、T190） ●耐風圧強度：自社基準 風速34m/秒相当、風速40m/秒相当(※3)
参考価格(※1)	<ul style="list-style-type: none"> ●P1型：39,800円（T80本体：幅1,975mm×高さ720mm＋自由柱1本） ●5型、6型、13型、SY1型、SY1型：27,600円 （T80本体：幅1,975mm×高さ720mm＋自由柱1本）
発売地域	全国
発売日	2017年5月22日
売上目標金額	2017年度 43億円（「シンプルオ」門扉・フェンス合計）

※1 参考価格は、部材標準販売価格です。消費税、現場搬入費、組立施工費等は含まれません。

※2 デザインにより設定がありません。

※3 風速40m/秒相当は、デザインにより設定がありません。

< お客様からのお問い合わせ先 >

YKK AP株式会社 お客様相談室
 一般のお客様 TEL：0120-20-4134
 建築・設計関係者様 TEL：0120-72-4134
<http://www.ykkap.co.jp>