

非木造用基幹商品「EXIMA」シリーズに高い断熱性と防露性を両立したアルミ樹脂複合窓

エクスィマゴゴ
「EXIMA 55」発売

JIS グレードを超えたワンランク上の性能を実現し、集合住宅の快適性を向上

YKK AP 株式会社（本社：東京都千代田区、社長：魚津 彰）は、中高層建築物にも対応するアルミ樹脂複合窓「EXIMA 55」を、9月30日（予定）に発売します。

「EXIMA 55」は高い断熱性と防露性に優れ、さらに、JIS 基準を超える高い耐風圧性および水密性を確保しています。当社従来品の低層集合住宅向けアルミ樹脂複合窓「エピソード NEO-LB」に加え、新たに「EXIMA 55」を発売し、低層から中高層までの集合住宅や施設などへ高断熱窓の普及・浸透を図りながら、快適で健康的な空間を提供します。



「EXIMA 55」施工イメージ（左）集合住宅（右）医療福祉施設

カーボンニュートラル実現に向け、2023年には共同住宅等の断熱等性能等級6・7が創設され、2030年には省エネ基準がZEH水準に引き上げられる予定です。また、2050年には既存住宅も含むストック平均でZEH水準を目指す方針が示されるなど、建築物の高断熱化に向けた取り組みが進んでいます。こうしたニーズに対応するため、非木造用基幹商品「EXIMA」シリーズに、中高層建築物にも対応するアルミ樹脂複合窓「EXIMA 55」を発売します。

室内側には、外の暑さや寒さが伝わりにくく、結露の発生を抑制する樹脂フレームを採用。室外側には強度に優れたアルミを採用し、ビル用の窓に求められる高い耐風圧性と水密性を実現しました。さらに、さまざまなビル建築へ調和するデザイン性も兼ね備えています。このアルミと樹脂の複合構造のフレームとLow-E 複層ガラスを組み合わせることで断熱性と防露性を両立し、快適な住空間を実現します。

また、居住用のみならず医療福祉施設や教育施設などにも採用いただけるよう、引違い窓やたてすべり出し窓などの居室向け窓種に加え、FIX窓や突き出し窓などさまざまな窓種をラインアップし、操作性や安全性にも配慮しました。さらに、延焼の恐れのある部分でも使用いただけるように、大臣認定防火設備（個別認定）の取得を予定しています。

YKK AP は、アルミ樹脂複合窓「EXIMA 55」の発売により、中高層建築物を含む窓の高断熱化を図り、カーボンニュートラルの実現に貢献します。

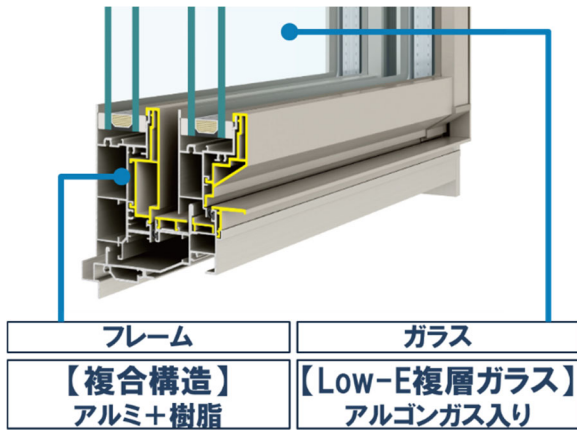
<主な商品特長>

- アルミと樹脂の複合構造のフレーム+Low-E 複層ガラスによる高い断熱性と防露性を実現
- 高い耐風圧性と水密性により、広い地域で対応可能
- さまざまな建築用途で採用いただける操作性、安全・安心への配慮

【商品特長】

■ アルミと樹脂の複合構造のフレーム + Low-E 複層ガラスによる高い断熱性と防露性を実現

アルミと樹脂の複合構造のフレームに Low-E 複層ガラスを採用し、断熱性 H-6 (Uw1.9 W/m²·K) (※1) を実現します。フレームの室内側は熱が伝わりにくい樹脂素材により、高い防露性を発揮。窓辺の冷気を抑え、室内空間の快適性を向上します。



※1 : Low-E 複層ガラス・中空層 16mm・アルゴンガス入り・アルミスペーサーの場合

■ 高い耐風圧性と水密性により、広い地域で対応可能

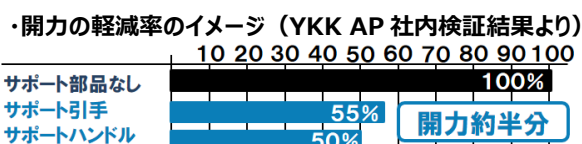
JIS 耐風圧試験の最高等級 S-7(3600Pa)を超える 4500Pa、JIS 水密性試験の最高等級 W-5(500Pa)を上回る 1000Pa を確保しています。台風の多い地域や湾岸エリアなど、気象条件の厳しい立地条件でも安心してご使用いただけます。

EXIMA 55 サッシ性能		
	耐風圧性	水密性
JIS等級	S-5:2400Pa S-6:2800Pa S-7:3600Pa	W-5:500Pa
JIS等級以上	4500Pa	1000Pa

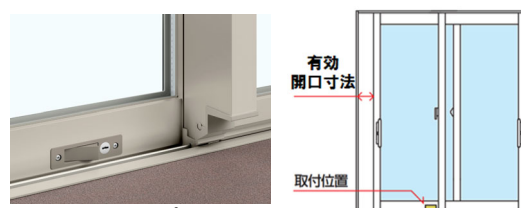
■ さまざまな建築用途で採用いただける操作性、安全・安心への配慮

引違い窓と片引き窓には、窓を開ける力を軽減するサポートハンドルやサポート引手を設定。サイズが大きく重たいテラス窓もスムーズに操作できます。また、居住・非居住にかかわらず、さまざまな人に安全に安心してお使いいただける部品を用意しています。引違い窓の開閉時に指はさみを防止する「指はさみ防止ストッパー」や「開口制限ストッパー」、たてすべり出し窓には身の乗り出しに配慮した「セーフティストッパー」などを設定します。

【引違い窓】

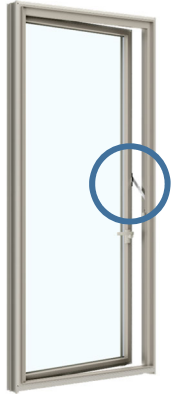


指はさみ防止ストッパー
 ・障子を開放した際自動的に作動
 ・障子を閉める際、枠と障子に隙間を設け指はさみを防止



開口制限ストッパー
 ・開いた状態で開口を制限
 ・安全に配慮しながら通風・換気が可能

【たてすべり出し窓】



セーフティストッパー

有効開口寸法を制限するストッパーを標準設定
人や物の転落を未然に防止



ストッパー解除状態



障子閉鎖



ストッパー自動復帰

セーフティストッパー自動復帰機能

障子をしめるだけでストッパーが自動復帰

【商品概要】

商品名	「EXIMA 55」
材質（フレーム）	アルミ+樹脂
窓種	引違い窓、片引き窓【外動タイプ】、FIX 窓、 たてすべり出し窓【換気窓】【換気付非常用進入口仕様】、 突出し窓【排煙窓】、片開きドア
基本性能	耐風圧性 S-5(2400Pa)・S-6(2800Pa)・S-7(3600Pa)、4500Pa 水密性 W-5(500Pa)・1000Pa、遮音性 T-1・T-2・T-3 断熱性 H-5(Uw2.3 W/m ² ・K)・H-6(Uw1.9 W/m ² ・K) ※各性能は使用するガラスなどの条件によって異なります。
参考本体価格（※2）	サイズ：幅(W)1,700 mm×高さ(H)2,000 mm 154,200 円 （窓種：引違い窓、枠種：RC 枠の場合）
発売地域	全国
発売日	2024 年 9 月 30 日（予定）
受注目標金額	2025 年度：50 億円（「EXIMA 55」が採用された物件全体）

※2：ガラス代・現場搬入費・取付費・消費税は含まれません。