

Press Release

Monday, April 24, 2017

Windows 端末から操作する、高精度 3 次元レーザー測定器『Leica 3D Disto』 ハードウェア / ソフトウェアのアップデート

スイスに本社を置く測量機器メーカー、ライカ ジオシステムズ株式会社(東京都港区)は、ハードウェアおよびソフトウェアをアップデートした高精度 3 次元レーザー測定器 Leica 3D Disto を新たに発売開始します。



1. ハードウェア / ソフトウェアのアップデート

Leica 3D Disto とは？

Leica 3D Disto は、誰でも手軽に 3 次元測定ができるツールとして、図面のないリノベーション案件のための現地調査や図面データを使った墨だし、サイディング・プレカットの採寸デジタル化などの用途で利用されています。2 点間距離の精度は 10m で±1.0mm と高精度のため、製造業の開発部門、品質管理部門での工程内検査や完成検査で採用されています。

WLAN

WLAN 接続が安定し、さらに使いやすくなりました。最長 50m までの接続が可能です。従来 Windows 8.1 以上のデバイスに接続する際必要だった USB が、不要となります。

ソフトウェアも V5.0

ソフトウェアもアップデートします。改良点は下記の通りです。

1) WLAN 接続ポップアップの改訂

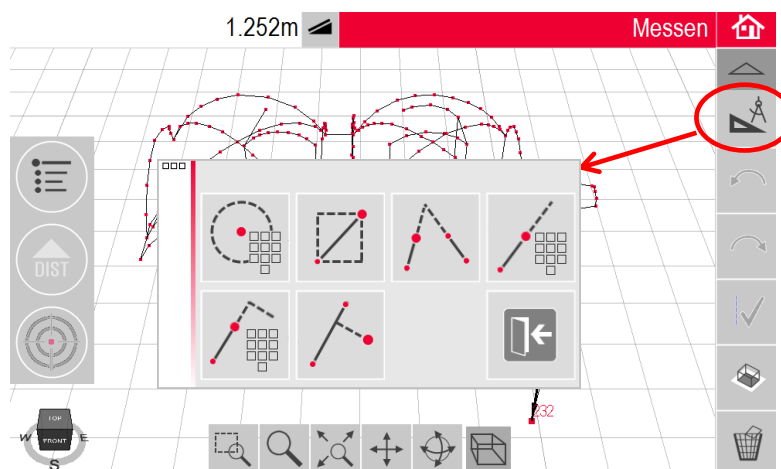
接続可能な Leica 3D Disto をリスト表示し、機器の管理がしやすくなります。ケーブル接続や、接続中断も同じ画面で選択できます。



2) CAD ツールボタン新設

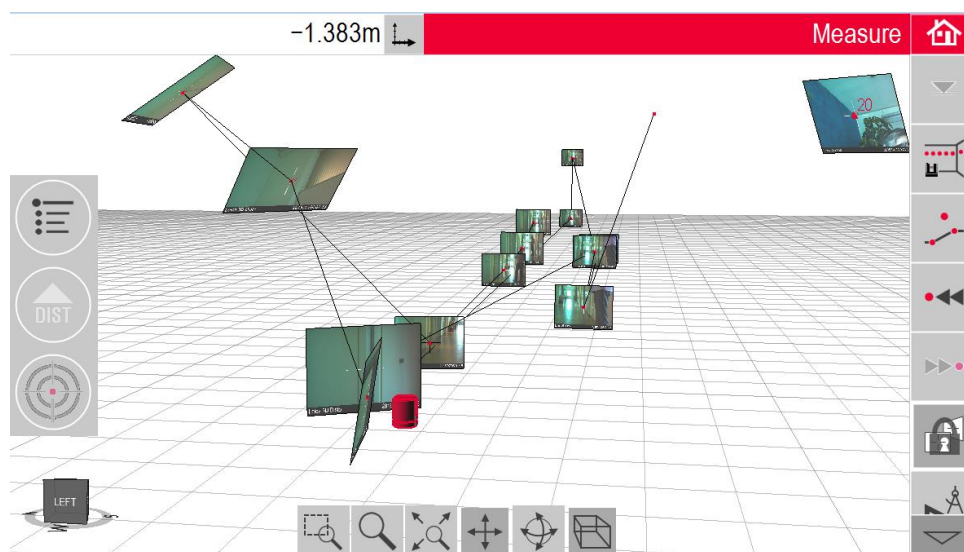
従来は、線や点の上を長押しで呼び出すオペレーションが、画面右側の CAD ツールボタンで直接にアクセスできるようになります。

文字のリストだったポップアップが、アイコンに変わります。



3) 写真の表示

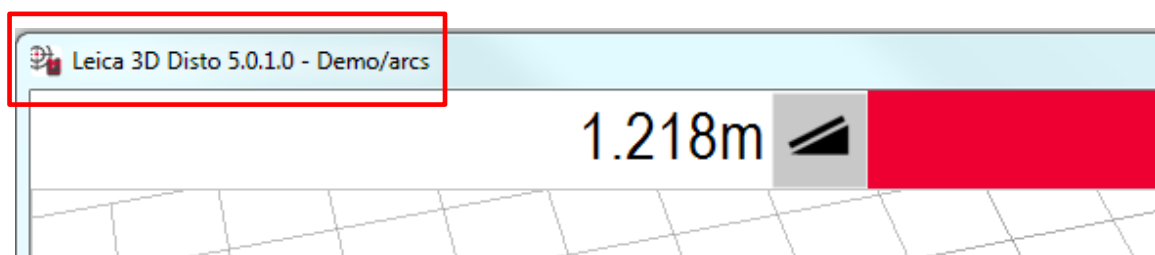
測定箇所の写真を撮った場合、下記のように画面に表示することが可能です。



Leica Geosystems K.K.
Mita Kokusai building 18F
1-4-28, Mita, Minato-ku
Tokyo 108-0073, Japan

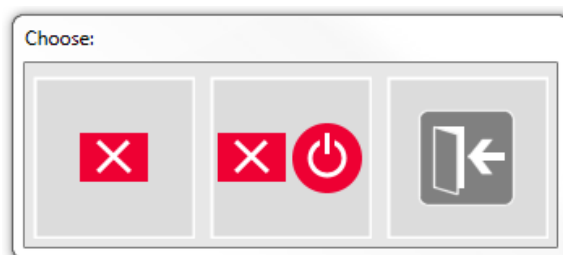
4) ファイルとフォルダ名の表示

測定ファイルの管理がしやすくなります。



5) シャットダウンボタンの改訂

ソフトウェアのシャットダウンボタンに加え、Leica 3D Disto センサーの電源も同時に切ることができるボタンが追加されます。



Windows®デバイス要件

OS: Windows® 7 以上
推奨スクリーン解像度: 1000 × 680 ピクセル以上
デスクトップ、または、タッチスクリーン

詳細は、下記をご覧ください。

http://www.leica-geosystems.co.jp/jp/Leica-3D-Disto_94606.htm

この機器を使用することで、コンベックスやメジャーによる 2 人での測定、結果のメモ書き、CAD データ作成という従来のワークフローが短縮されます。実測は 1 人で行い、測定結果は CAD データで出力できますので、時間とコストの削減に寄与します。

本体にはモーターとカメラが搭載されており、Windows®デバイスを WLAN で接続し、測定作業を行います。使い方は、下記動画をご覧ください。

<https://www.youtube.com/watch?v=1n2t-cpVDBM>



Leica Geosystems K.K.
Mita Kokusai building 18F
1-4-28, Mita, Minato-ku
Tokyo 108-0073, Japan








2. Customer Care Package (CCP)

BASIC CCP»

今後、Leica 3D Disto のソフトウェア・アップデート(不定期)を行うには、Customer Care Package (CCP) へ加入いただくこととなります。(有償)
期間は、1年、2年、3年の中から選択可能で、その期間中は、何れでも無償でソフトウェアのアップデートをご利用いただけます。ライカ ジオシステムズ担当者からのサポートも含まれます。

新旧ソフトウェアの互換性

既に Leica 3D Disto をお使いで、V4.0 から V5.0 へのアップデートを行うには、ライセンスの管理上、上記 CCP へのご加入が必要です。下記までお問い合わせください。

	 SN 175.... 784357	 SN 177.... 836546 + 3D Disto Software for Windows	 SN 176.... 844692 + 3D Disto Software for Windows NEW
 3D Disto Software for Windows® V 5.0 NEW	✓	✓	✓
 3D Disto Software for Windows® V 4.0	✓	✓	✗
	✓	✓	✗
 WiFi USB	✓	✓	✗

製品に関するお問合せ先:

ライカ ジオシステムズ株式会社

〒108-0073 東京都港区三田 1-4-28 三田国際ビル 18F

Email. disto@leica-geosystems.co.jp