

GREEN JECT-1



ワクチン注射器(1ml)
Vaccine Syringe



ワクチン注射器 1ml Vaccine Syringe

GREEN JECT-1

- 定量注入 : Dead Space なし (0.004ml)

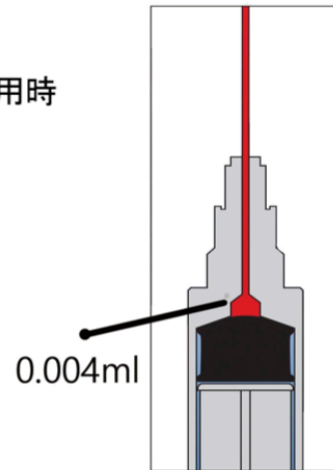
一般 使い捨て1ml, 3ml 注射器 使用時

Hub 空間 0.1~0.15ml Loss 発生

- 筋肉注射に適切な針管の長さ

: 成人用 23G x 23mm

: 小児用 25G, 26G x 19mm



- 痛み最小化、針の鋭さ向上 : 3面研磨

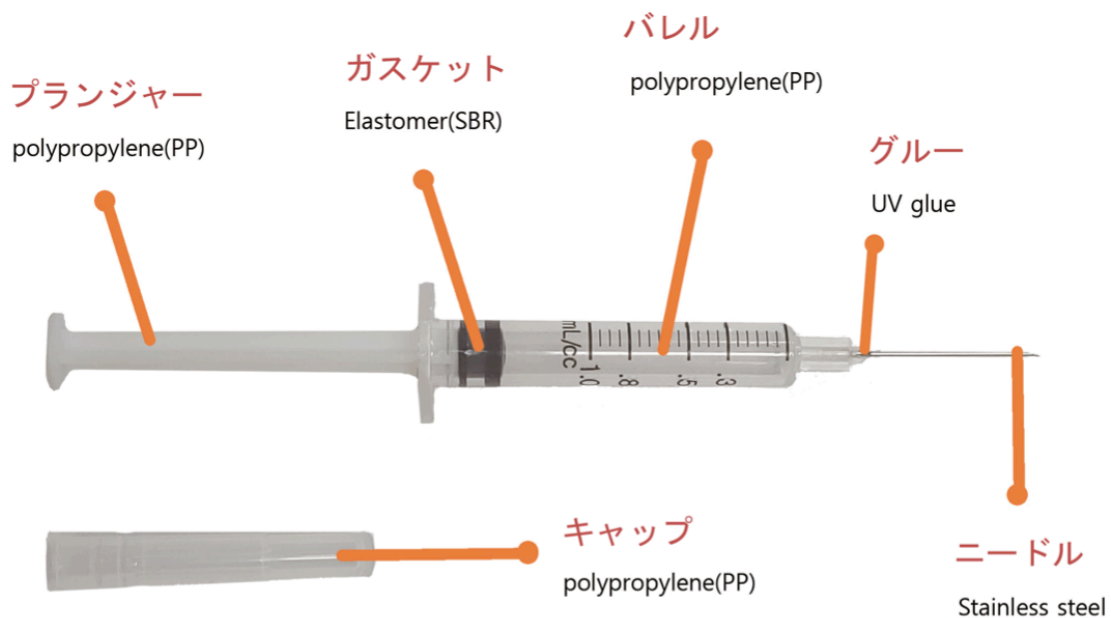


- 使いやすい構造で使用者の利便性向上

: 多数の接種者に薬物注入時、抵抗性最小化及び簡単な使用方法

- ワクチン接種汎用使用 : 韓国内初及び唯一のワクチン注射器生産

原材料 Material



包装単位 Package

- 1 外箱
: 100 個 x 20 内箱 : 2,000個

保管方法 Storage condition

- 直射日光及び湿気を避け室温で保管してください
Store at room temperature away from direct sunlight and moisture.

滅菌 Sterilization

- E.O. 가스滅菌

STERILE EO

使用期限 Shelf life

- 製造日より3年まで。
3 years from the date of manufacture.

再使用禁止 Single-use only 



두원메디텍 Doowon Meditec Co., Ltd

(본사) 경기도 용인시 처인구 포곡읍 석성로1069번길 15 (우)17025

(Head Office) 15, Seokseong-ro 1069beon-gil, Pogok-eup, Cheoin-gu, Yongin-si, Gyeonggi-do, Republic of Korea (17025)

dwmtd.com

Tel +82-31-332-2158

Fax +82-31-333-9095

日本国内独占販売代理店

株式会社MiCo BioMed Japan 〒107-0051 東京都港区元赤坂1-2-7赤坂Kタワー 4F

Tel 03-6206-0344 (年中無休 9:00 - 20:00) Mail info@mico-biomed-japan.com



諸人 03-74号

医療機器製造証明書

業許可番号：第1551号

区分	製造	品目／品目類	品目
名称 (製品名, 品目名, モデル名)	(株) Doowon Meditec、注射器、グ リンジェクト-1 (ワクチン用) 23G 他2件	分類番号(等級)	A54010.01 2
模様及び構造	別添		
原材料	別添		
製造方法	別添		
性能	別添		
使用目的	記許可事項と同一		
使用方法	別添		
使用時注意事項	記許可事項と同一		
包装単位	別添	保管方法：別添、使用期限：別添	
保管方法及び使用期限	保管方法：別添、使用期限：別添		
試験規格	第 医記変 10-01-20161708-007 号 (2016.09.28), 韓国産業技術試験院		
製造(輸入)業者情報	製造(輸入)業者：(株)Doowon Meditec, 29-21, Bonghwanggongdan 2-gil, Gimje-si, Jeollabuk-do, Republic of Korea (54363) 製造元：同上		
許可条件	なし		
所在地	29-21, Bonghwanggongdan 2-gil, Gimje-si, Jeollabuk-do, Republic of Korea (54363)		
備考	使い捨て医療機器		

「医療機器法」第6条・第15条及び同じ法実行規定第6条2項・第34条に基づき上記の通り証明します。

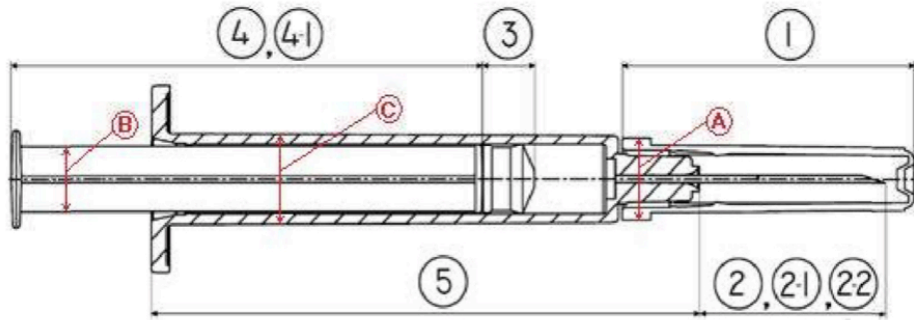
2016年11月14日

医療機器情報技術支援センター長 (印)

捺印省略

模様及び構造 - 寸法

1. 製品図面



2. 寸法

寸法 (単位:mm)

No	部品名	モデル名			外径	長さ	備考
		グリーンジェクト-1 (ワクチン用) 23G	グリーンジェクト-1 (ワクチン用) 25G	グリーンジェクト-1 (ワクチン用) 26G			
1	針キャップ	○	○	○	Ⓐ : 7.7±1	38.2±3	
2	注射針	○			0.600 以上 0.673 以下	23 +1/-2	
2-1			○		0.500 以上 0.530 以下	19 +1.5/-2.5	
2-2				○	0.440 以上 0.470 以下	19 +1.5/-2.5	
3	ガスケット	○	○	○	-	6±1	
4	注射器	○			Ⓑ : 5.1±0.5	52.6±3	注射器 最大容量 : 1ml ±5%
4-1			○	○	Ⓑ : 5.1±0.5	52.6±3	
5		外筒	○	○	○	Ⓒ : 8.9±0.5	