

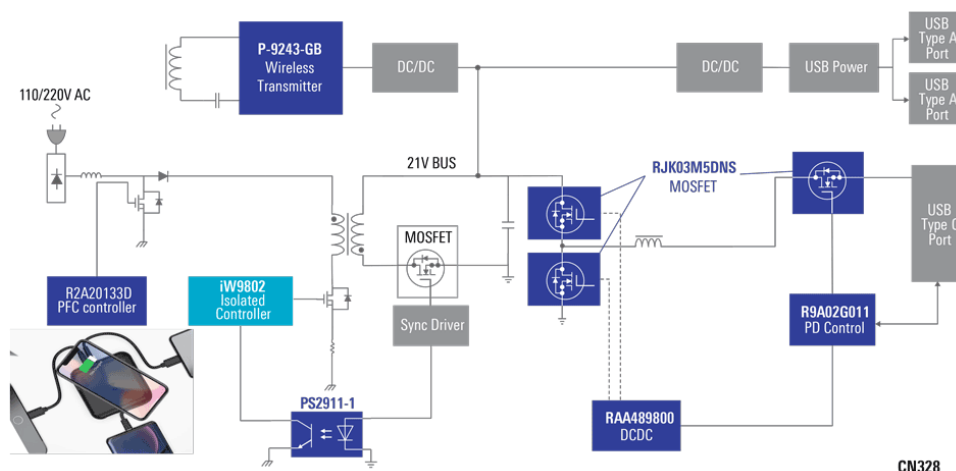
マウザー、RenesasおよびDialogのエキスパートデザインを提供 組込みプロセッシング、コネクティビティ、アナログ、電源の新システムソリューション

最新の半導体及び電子部品の幅広い品揃えと、新製品をいち早く市場に投入することに注力する、ネット販売商社のマウザー・エレクトロニクス（Mouser Electronics、本社：米国テキサス州マンスフィールド、以下：マウザー）は、ルネサスエレクトロニクス株式会社（本社：東京都江東区、代表取締役社長兼CEO：柴田 英利、以下、ルネサス）が2021年8月30日にDialog Semiconductor Plc（本社：英国レディング、以下、Dialog）の買収完了を受けて、ルネサスおよびDialogによる相互の製品ポートフォリオを特徴とした、時間の節約に役立つ設計ソリューションを8月31日より提供いたしました。

ルネサスとDialogは、組込みプロセッシング、アナログ、電源、コネクティビティの分野の新しい包括的な設計ソリューションを共同で発表し、マウザーで販売を開始します。今回のエンジニアリング検証されたソリューションにより、顧客は設計アイデアのための高度なプラットフォームの使用が可能となり、製品開発サイクルを加速させ、新しい設計を市場に投入するための全体的なリスクを低減することができます。

販売を開始する新製品には、Power Delivery規格とワイヤレス充電機能を備えた100Wアダプタ、スマートアセットトラッキングラベル、スマートコネクテッドパルスオキシメーター、スマートタイムオブフライト（ToF）基盤のレンジファインダー、超低消費電力Wi-FiとBluetooth® Low Energy接続を備えたスマートロックなどの製品が含まれます。

新システムソリューションの一部

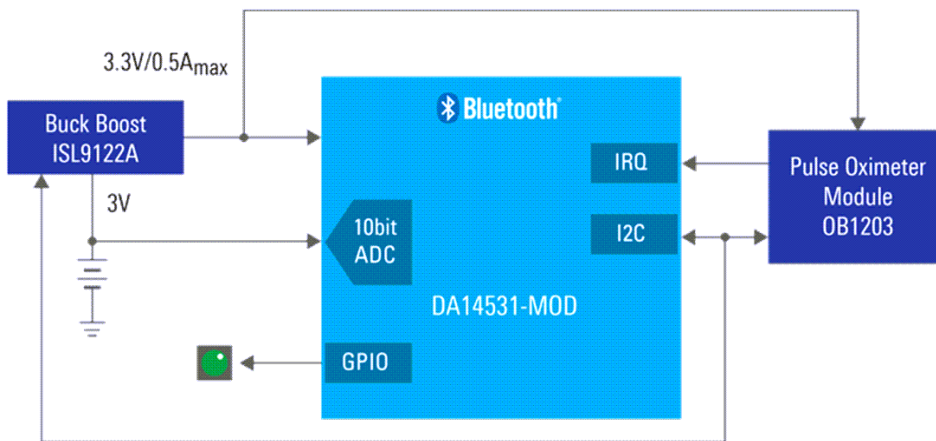


Renesas Electronics 100W Adaptor w/ Power Delivery & Wireless Charger

100Wパワーデリバリー（PD）アダプタソリューションは、急速充電が可能な多機能充電器の需要に応えるため、最大PD出力65W、BC1.2急速充電、Qi 15Wワイヤレス充電をサポートし、さらに5V 2.1AのUSB Aポートを2つ搭載しています。

Renesas Electronics スマートアセットトラッキングラベル

スマートアセットトラッキングラベルは、相対湿度・温度センサ、超低静止電流昇降圧レギュレータ、超低消費電力Bluetooth対応システムオンチップ（SoC）、低消費電力シリアルNORフラッシュメモリを組み合わせています。

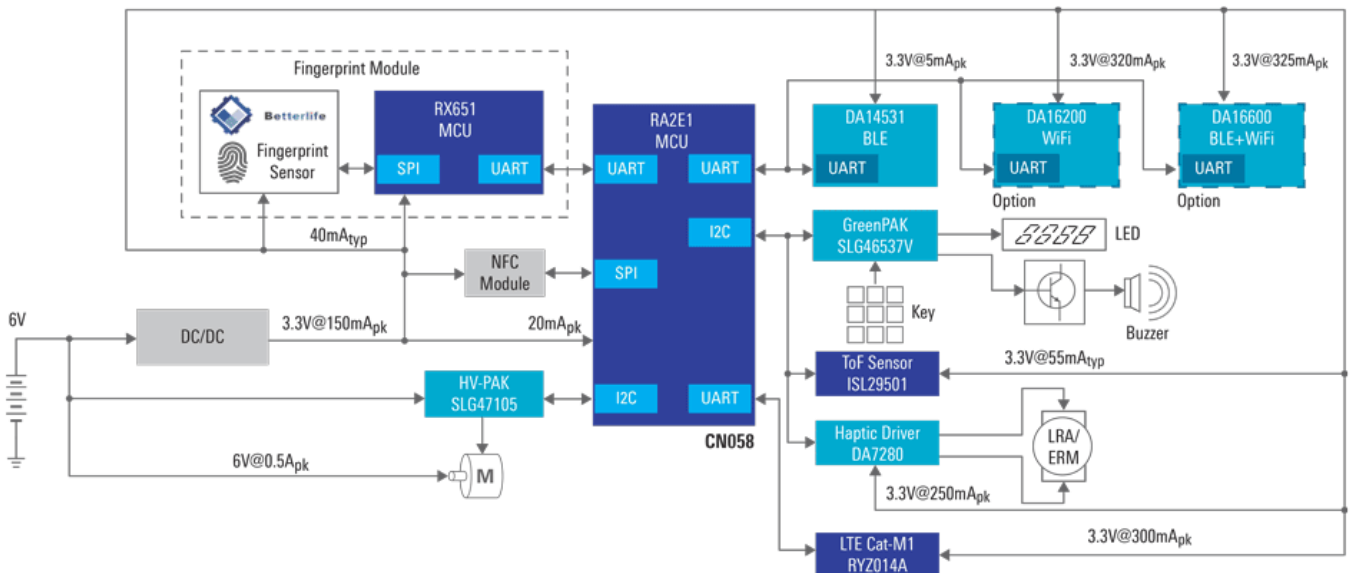


Renesas Electronics スマート接続パルス酸素濃度計

スマート接続パルス酸素濃度計とモバイルアプリは、完全システム・リファレンス設計、医療レベル・アルゴリズム、リファレンス・アプリケーションでの正確な測定を実現する超低消費電力のターンキー・ソリューションです。

Renesas Electronics スマートレンジファインダーソリューション

スマートレンジファインダーソリューションは、RenesasのISL29501 ToFセンサICをベースにしています。ハンドヘルドアプリケーション向けに最適化されており、設計と制御が容易であると同時に、正確な広範囲の距離測定を実現します。



Renesas Electronics Smart Lock with Super Low Power Wi-Fi & BLE

スマートロックソリューションは、3つの低消費電力BluetoothおよびWi-Fiモジュールに加え、NVMプログラマブルデバイスと高性能32ビットマイクロコントローラーを搭載し、指紋認証機能に加えて低消費電力Bluetoothおよび低消費電力Wi-Fiオプションを備えたホーム&ビルディングオートメーションソリューションを提供します。

ルネサスが提供するアプリケーションの詳細は下記URLをご参照ください。

<https://www.mouser.com/manufacturer/renesas/applications/>

マウザーはグローバルの正規代理店として、最新の半導体および電子部品を世界で最も豊富な品揃えで提供しており、即時出荷が可能です。マウザーは各製造元メーカーからの完全なトレーサビリティのある、完全認定済み純正品のみをお客様にお届けしています。またマウザーのウェブサイトでは、より迅速な設計開発のお役に立てるよう、テクニカルリソースセンター、製品データシート、メーカーリファレンスデザイン、アプリケーションノート、技術設計情報、エンジニアリングツール、その他にも便利な情報をとりまとめた豊富なライブラリを提供しています。

最新のエキサイティングな製品、技術、アプリケーションに関する情報を、マウザーの無料eニュースレターを通じてエンジニアの皆さまにお届けしています。マウザーの電子メール・ニュースやリファレンスの購読は、お客さまや購読者の変化するプロジェクト・ニーズに合わせてカスタマイズできます。エンジニアに提供する情報にこのレベルのカスタマイズと調整を可能にしている発信者は、ほかにありません。新しい技術や製品トレンドなどについての情報をお受け取りいただけるよう、今すぐ<https://sub.info.mouser.com/subscriber>でご登録ください。

マウザー・エレクトロニクスについて

バークシャー・ハサウェイ社のグループ企業であるマウザー・エレクトロニクスは、提携する大手メーカーの新製品のいち早い販売に尽力する、半導体と電子部品の正規代理店です。世界中の電子設計技術者とバイヤーに向けて、当社のウェブサイト mouser.com は、多言語・多通貨に対応し、800社を超えるメーカーの1,100を超える取り扱い電子部品ブランドから500万点以上の製品を掲載しており、世界27カ所のサポート拠点には、現地の言語、通貨、時間帯で対応できる熟練したカスタマーサービスセンターを設置しています。また、米国テキサス州ダラスに、9万平方メートル（東京ドームの約2倍）におよぶ最新鋭の物流センターを整備し、223カ国63万人以上のお客様に向けて製品を発送しています。詳しくは、<http://mouser.com> をご覧ください。

商標

マウザーおよびMouser ElectronicsはMouser Electronics, Inc.の登録商標です。その他記載されているすべての製品名、ロゴおよび会社名は、それぞれの所有者の商標である場合があります。

本件に関するお問い合わせ

詳細情報のお問い合わせ先

勝田 治
本社副社長 日本総責任者
(03) 6453-8260 内線1597
sam.katsuta@mouser.com

本間 雅晴
マーケティング担当部長
(03) 6453-8260 内線1598
marshall.homma@mouser.com

国内メディアからのお問い合わせ先

マウザー・ジャパン広報事務局（カーツメディアワークス内）
担当：田口、石井、ジャン、ジェレミー
(03) 6427-1627
mouser-japan@kartz.co.jp

APACメディアからのお問い合わせ先

Ceres Wang, Mouser Electronics
APACマーケティング・コミュニケーションディレクター
+886 (2) 2799 2096 #4817
+886 (0) 953-091-539
ceres.wang@mouser.com