

2020年3月19日

CTP JAPAN 株式会社

ベビーカー無償交換タイヤ（後輪）配布のお詫びとお知らせ

CTP JAPAN 株式会社（本社：東京都渋谷区、代表取締役：大石研治）が輸入・販売した CYBEX（サイベックス）のベビーカー「EEZY S（イージー エス）、EEZY S TWIST（イージー エス ツイスト）」の一部の製品において、後輪が外れる事例により軽度のお怪我が発生し、安全性に影響がある事が判明いたしました。お怪我は直ちに快癒されておりますが、上記と同様の事象が起りうるベビーカー 13,242 台につきまして、お客様に安全にご使用いただくために、2020年3月19日より、交換用の後輪タイヤを無償にて配布する手続きを始めさせていただきます。（対象となる製品の詳細は、下記の「1. 対象製品」及び「5. 対象製品確認の方法」の欄をご参照ください。）

お客様及び関係者の皆様には、多大なるご心配とご迷惑をおかけいたしますこと深くお詫び申し上げます。今後、品質管理体制を一層強化し、再発防止に努めて参りますので、何卒ご理解とご協力をお願い申し上げます。

1. 対象製品

EEZY S（イージー エス）、EEZY S TWIST（イージー エス ツイスト）

上記製品のうち、2018年3月から2019年6月に出荷された13,242台が対象となります。（お手元の製品がこれらの製品に該当するかにつきましては、下記「5. 対象製品確認の方法」の＜確認の方法＞の欄をご参照ください。）

対象製品の車軸は、下記「5. 対象製品確認の方法」の＜確認の方法＞の欄に記載しておりますとおり、先端に溝がありません。（先端に溝が入っているものは問題ございませんので、これまで通りご使用いただけます。）

対象製品をご使用中のお客様は、取扱説明書の記載に従った、お子様の安全に十分に配慮したご使用を改めてお願い申し上げます。例えば、以下のようなご使用は、安全性の観点から控えていただきますよう重ねてお願い申し上げます。

- ・ 走行中にハンドルから手を離すこと
- ・ 5点式安全ベルトを適切に装着しないこと

・ハンドルに荷物をぶら下げること

2. お客様への対応

下記「5. 対象製品確認の方法」の<確認の方法>の欄をご参照いただき、お手元のベビーカーが対象製品かどうかの確認をお願い申し上げます。

対象製品に該当する場合、弊社ウェブサイトにてお名前・ご住所・製品名・製品カラー・シリアルナンバーのご登録をお願い申し上げます。当社より、交換用の後輪タイヤを無償にてお届けいたしますので、お客様ご自身にて新しい車輪にお付け替えをお願い申し上げます。

お届けの目安：ご登録日から10日程度

3. 受付開始日

2020年3月19日（木）

4. お問い合わせ窓口

CTP JAPAN 株式会社 EEZY S（イージー エス）後輪交換窓口

<ウェブ受付> <https://input-form.jp/modules/EEZYSandTWIST/index.php>

ウェブ受付時間 2020年3月19日（木）より、24時間受付

<電話受付> フリーダイヤル 0120-510-741

電話受付時間

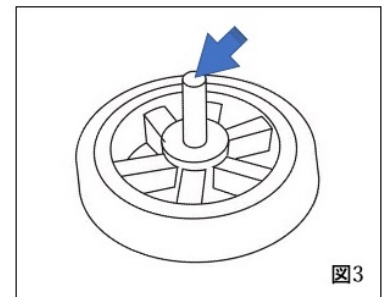
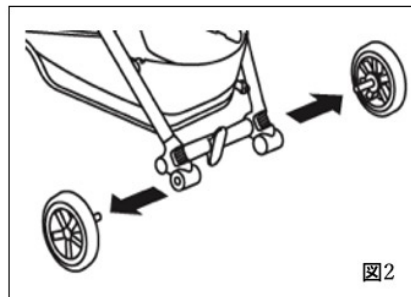
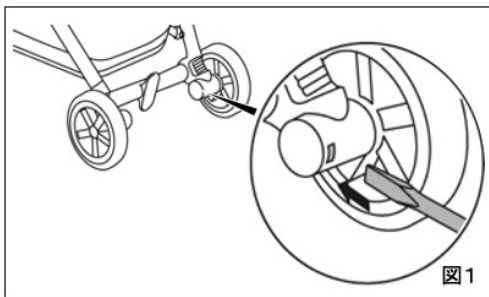
2020年3月19日(木)～2020年3月29日(日) 9:00～19:00（土日祝日を含む）

2020年3月30日（月）以降 9:00～17:00（土日祝日は除く）

5. 対象製品確認の方法

<確認の手順>

- ① マイナスドライバー等の先の細い物で矢印の後輪取外しボタンを押しながら（図1）、後輪を左右にひっぱり、取外してください（図2）。  
\*後輪取外しボタンの突起が外側まで出ている仕様のものがございますが、その場合は工具等を使用せずボタンの突起を押し込み、上記同様に後輪を取外してください。
- ② ①にて取外した後輪の車軸先端部の位置を確認し（図3 青矢印）、<確認の方法>に従い無償交換対象製品であるか確認してください。ご確認後、後輪は確実にお取り付けください。



<確認の方法>

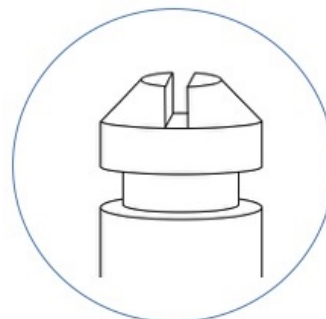
後輪の車軸先端部に溝がない場合（イメージ左）、無償交換対象の後輪です。



**溝がない場合  
無償交換対象**

↓ご登録にお進みください。

<https://input-form.jp/modules/EEZYSandTWIST/index.php>



**溝がある場合  
対象外**

↓ タイヤ外れの可能性はありません。

後輪を確実に本体にお取り付けください。

\*2019年7月以降に出荷された製品は、車軸に「溝がある」仕様の後輪を使用しているため、問題ございません。

6. ご登録の方法

<ウェブ受付> <https://input-form.jp/modules/EEZYSandTWIST/index.php>

ウェブ受付時間 2020年3月19日（木）より、24時間受付

<電話受付> フリーダイヤル 0120-510-741

電話受付時間

2020年3月19日（木）～2020年3月29日（日） 9:00～19:00（土日祝日を含む）

2020年3月30日（月）以降 9:00～17:00（土日祝日は除く）

7. 今回発生した事象の詳細

当製品は車軸に取り付けた後輪が回転する設計ですが（車軸自体は本来回転いたしません）、対象製品につきましては、ご使用の状況により、本来回転しない車軸が後輪の回転につれて回転してしまい、車軸と関連金属パーツが損傷して車軸が抜けたり、車輪が車軸から脱落する可能性がございます。

なお、車輪が外れたとのご報告件数は、2020年2月末時点で計225件でございます。当製品を安全にご使用いただくために、この度、交換用の後輪タイヤを無償にて配布することいたしました。

8. 製品の安全性

欧州安全規格 EN1888 に準拠した製品です。

9. お客様への告知方法

弊社ホームページ等での告知

<対象製品一覧>

画像				
商品名	イージー エス	イージー エス	イージー エス	イージー エス
カラー名	ラバストーンブラック	デニムブルー	マンハッタングレー	パッションピンク
品番	518002789	518002793	518002795	518002797
EAN コード	4058511377896	4058511377919	4058511377926	4058511377933
画像				
商品名	イージー エス ファッションエディショ ン	イージー エス ファッションエディショ ン	イージー エス ファッションエディショ ン	
カラー名	リスペクトグリーン	ラブレッド	ストレンクス ダークグレー	
品番	519000487	519000489	519000625	
EAN コード	4058511394244	4058511394251	4058511405438	
画像				
商品名	イージー エス	イージー エス		
カラー名	トロピカルブルー	ファンシーピンク		
品番	519001185	519001187		
EAN コード	4058511457208	4058511457215		

画像				
商品名	イージー エス ツイスト	イージー エス ツイスト	イージー エス ツイスト	イージー エス ツイスト
カラー名	ラバストーンブラック	デニムブルー	マンハッタングレー	パッションピンク
品番	518002799	518002803	518002805	518002807
EAN コード	4058511377940	4058511377964	4058511377971	4058511377988
画像				
商品名	イージー エス ツイスト	イージー エス ツイスト		
カラー名	トロピカルブルー	ファンシーピンク		
品番	519001221	519001223		
EAN コード	4058511457703	4058511457710		

\*2019年7月以降に出荷された製品は車軸に溝がある仕様の後輪を使用しているため問題ございません。

\*品番 519001519 品名イージー エス デニム/マンハッタングレー は2019年7月以降に出荷した商品のため対象外です。