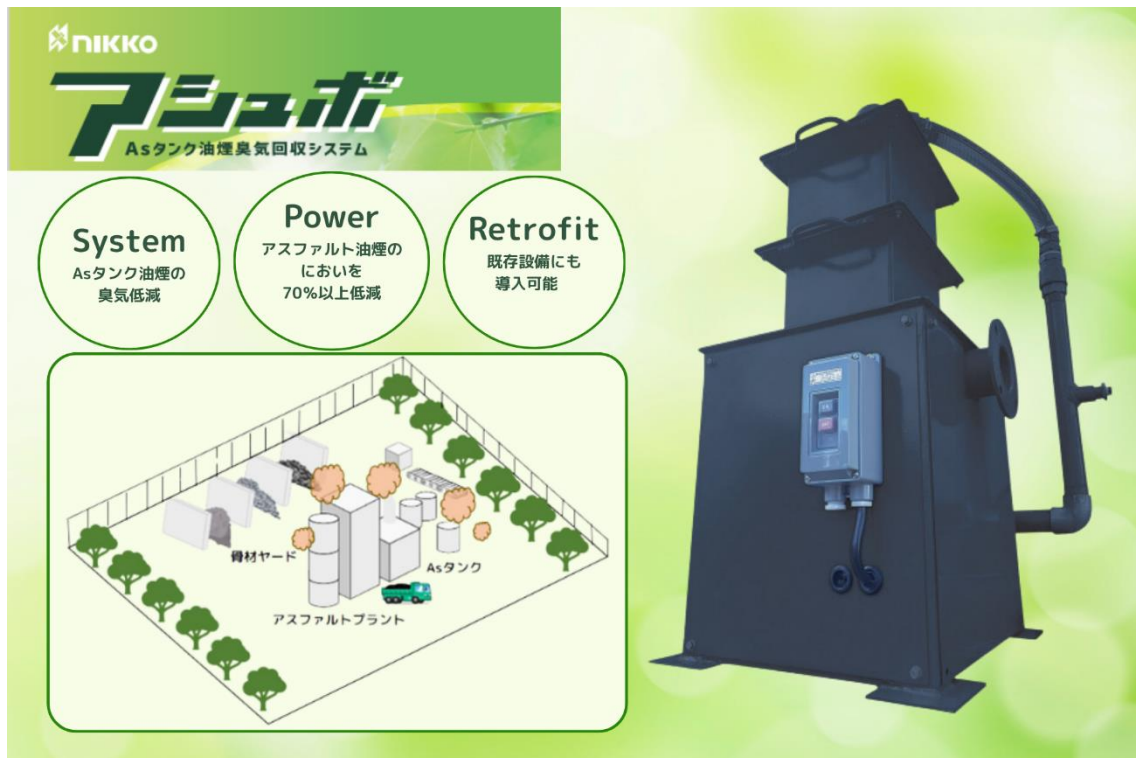


アスファルト合材の製造における臭気回収装置を開発 ～プラント周辺に増える住宅等との共存に寄与～

日工株式会社

日工株式会社（本社：兵庫県明石市、代表取締役社長：辻 勝 証券コード：6306 以下、「日工」）は、このたび^{アスファルト}Asタンク*1油煙由来の臭気に特化した脱臭装置を開発いたしました。2024年4月1日に販売を開始いたします。



*1As タンク：アスファルトを液体状に保持する保温機能付きの一時貯蔵装置のこと。

■ 開発の背景

アスファルト合材工場ではアスファルトプラントなどから特有の臭気や騒音が発生します。

近年、アスファルト合材工場の周辺にも住宅等が増えている中で、臭気や騒音による近隣住民への影響を軽減するために、環境配慮型プラントの開発が求められています。

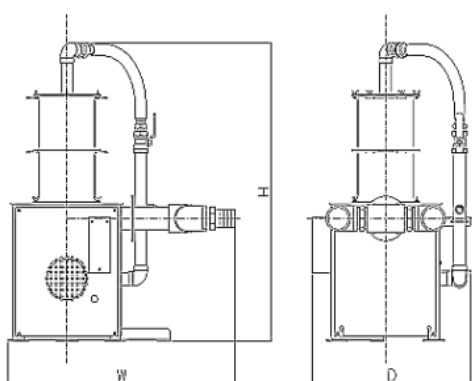
これまで日工は、排ガスに含まれるアスファルトヒュームを完全脱臭できる脱臭装置や臭気対策、粉塵対策、断熱性能、防音性能を備えた環境配慮型プラント「VP-Series」の開発に取り組んできました。

そしてこのたび、さらなる環境性能の向上を目指し、As タンク油煙^{*2} 臭気回収装置「アシュボ」（以下、「本装置」）を開発しました。

*2油煙：油・樹脂などを燃やす時に生ずる、油と水蒸気の混じった湯気のこと。

■ As タンク油煙臭気回収装置 概要

製品名：「アシュボ」

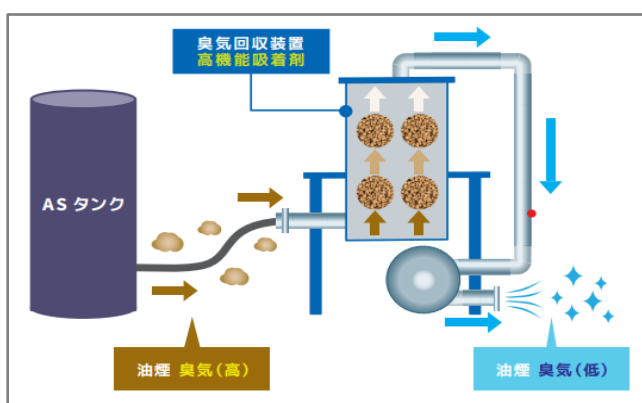


W850 x H1,040 x D590 (mm)

サイズ	W850
	D590
	H1040
装置質量	約 80kg
吸着材容量	約 14L
送風機出力	0.2kW
電源	200V
As タンク	1層式、2層式に対応

・新旧すべてのプラントに対応可能な 200V 仕様 ・安全面を考慮し、コンセント接続ではなく盤内端子に

本装置は、As タンクから排出される油煙を吸引します。吸引された油煙が高機能吸着材の入った装置内部を通過するとき油煙のにおい成分が大部分取り除かれます。これにより、臭気を低減した油煙を外部に排気します。高機能吸着材の持続期間の目安は 1~2 か月でありホームセンターで安価に入手、手軽に交換することが可能です。



【高機能吸着材について】

本装置に使用される高機能吸着材は 800℃焼成赤玉土です。

アスファルト油煙の主成分は炭化水素とアルデヒド類であり、悪臭の主成分はアルデヒド類であると考えられています。しかし、一般的な吸着材は、悪臭の主成分でない炭化水素を多く吸着するものがほとんどであり、吸着材の飽和が早く、効果的な臭気の高減が期待できませんでした。

一方で、本装置で使用される焼成赤玉土は、アルデヒド類を選択的に吸着するということが試験により明らかになりました。これにより、効果的な臭気の高減を持続させることが可能となります。

■期待される効果

三点比較式臭気袋試験*3を行ったところ、70～90%程度の脱臭効率を有することが明らかになりました。

これにより、アスファルト合材工場におけるより効果的な臭気対策への貢献が期待できます。*4

*3三点比較式臭気袋試験：濃度の異なる臭いを詰めた3つの袋を用意し、6人以上の嗅覚試験者が臭気の有無を判定する。嗅覚試験者が臭気をかぎ取れなくなるまで希釈を続け、どの濃度で臭いをかぎ取れなくなったかという結果から、臭いの強さ（臭気指数）を算定する。

*4本装置は臭いを完全に除去するものではありません。本装置の効果は、参考値を提示するものとしております。

■今後の取り組み

日工は、2024年4月1日に本装置の販売を開始する予定です。

悪臭を含め「におい」は深刻な実害を及ぼさないため集中的な対策が行われにくいとされています。しかし、悪臭は人々に心理的・感覚的な影響を及ぼすものとして「感覚公害」と捉えられており、適切な処置がされるべき課題であると捉えております。

人々の生活に欠かせないインフラを支える機械メーカーの使命として、日工はこれからも、生活環境の保全に尽力してまいります。

【日工株式会社 会社概要】

1919年、世界的商社であった鈴木商店関係者により創業。スコップなどの工具製作からはじまり、今日は日本のインフラを支えるプラント機械メーカーとして事業展開を行っています。アスファルトプラントの国内シェアは70%に上り、空港などの巨大インフラから生活道路まで皆様のまちづくりのお手伝いをしています。

社名 日工株式会社

社長 辻勝

本社 兵庫県明石市大久保町江井島1013番地の1

創業 1919年8月13日

事業内容 アスファルト及びコンクリート事業、環境関連事業、モバイル関連事業

URL <https://www.nikko-net.co.jp>

note <https://note.com/nikkouhou/>