



PRESS RELEASE

15 OCT 2021

山を、自然を愛する日本発のブランド「subtle voice (サトルボイス)」から快適性、機能性、そしてサステナビリティを追求した上質なアウトドアウェアを発売。

日本アルプスでの実地試験も重ね、考え抜かれたディテールと高い実用性を備える
“Made in Japan” クオリティのロングスリーブTシャツ、ネックラップ、ビーニー帽を展開。



品質と素材 — 快適性と機能性を追求した上質な“Made in Japan”クオリティ

山登りなど過酷な環境下のアウトドア・アクティビティでこそ最大限に発揮される快適性と機能性を備えた極めて上質なウール素材を贅沢に採用。化学繊維にはない、天然素材が本来的に備える温度調節機能（吸放湿性）、消臭機能（抗菌性）の特性を活かしています。ウール素材は繊維表面で水を弾く性質があり、化学繊維と比べ肌に張り付かない事で優れた温度調節機能を発揮し、さらに運動中の肌への違和感やストレスを大幅に軽減します。

ウールの最高級素材であるNew Zealand産スーパーエクストラファインメリノウール100%生地は150g/㎡の薄手でありながら、高い温度調節機能でシーズンを通じて快適さを提供。また、極めて繊細なウール繊維を卓越した技術を誇る日本の生地工房で仕上げたファブリックはウールならではの弾力性を保ちつつ、カシミアのような滑らかさと風合いを実現。従来のウール生地の欠点とされたチクチクした違和感も少ない快適な着心地はウールの大きなメリットである軽量性と相まってアウトドア・アクティビティのパフォーマンスを高めます。

サステナビリティ — より長い歳月で使い続けられ、より環境負荷の少ない製品を

サステナビリティを優先し、数年で経年劣化が発生してしまう化学繊維を使用しません。高い技術の防縮加工が施されたウール生地は繰り返し洗濯^{*}しても縮みが少なく、特性や風合いが保たれるので大切に扱うことにより、長い歳月使用し続けることができます。天然素材100%で仕上げる事によって土に還ることも新たにリサイクルすることも可能。また、製造や輸送を含めた環境負荷と日本ローカルの優れた技術産業を応援する事を目的として日本国内で製造された生地を日本の縫製工房で丁寧に仕上げています。

※メリノウールのお手入れについて

天然繊維のウールは大切に扱うことで、長くご着用いただけます。防縮加工済みのウールは、ご自宅でのお洗濯が可能です。下記の注意事項をお読みいただき、お手入れをしてください。

- 中性洗剤をご使用ください。●洗濯機で洗う場合は30℃以下の水で弱流水コースをご使用ください。●単体がネットに入れて裏返して洗ってください。●シワを伸ばし形を整えて干してください。●乾燥機の使用は避けて、強く絞らず日陰で平干ししてください。●柔軟剤、漂白剤は使用しないでください。●アイロンはスチームを使用せず低温で行ってください。●生地の特性上、洗濯後に若干の収縮と斜行が生じる場合があります。●天然繊維のウールは、汚れたまま保管すると虫食いの恐れがあります。お洗濯後よく乾かした状態で保管してください。

デザイン — 実用性とスタイルを追求

全ての製品はディレクター自身が山で培った経験からデザインされています。12月の南アルプス、2月の八ヶ岳、4月の谷川岳などの実際のアウトドア・アクティビティ環境で何度も試作とテストを繰り返し、本質的な実用性を追求しています。同時に、アウトドア・アクティビティのシーンだけでなく日常の街中でもファッションアイテムとしても楽しめるようにコンテンポラリーなアウトドア・エッセンスをアクセントに盛り込んでいます。例えば、アイギアやマスクなどの安定したホールドを実現するポケット構造などで機能性を追求しつつ、日本の自然にインスパイアされた洗練されたカラーリング、ゆったりとしたシルエット、袖口のリブ、考え抜かれたディテールは機能的でミニマムなデザイン性を高めています。



製品名：SV Wool Tee Long Sleeve（エスブイ ウール ティー ロング スリーブ）

ウール由来の機能性を最大限高めた新しいベースレイヤー

肌で触れて感じてほしい。天然素材ウールの優れた弾力性を最大限に活かしたベースレイヤー。New Zealand産メリノウールの中でも最高級とされるスーパーエクストラファインメリノを使用。生地のはきは150g/m²で、一般的にオールシーズン着られる薄手の生地ですが、特殊な技術により、非常にソフトで上質なヌメリ感のある風合いを実現。豊かな弾力性が生み出す空気の層が、ウール由来の機能性（調温機能・吸湿性・消臭性）を高めます。



Charcoal Grey



Roast Brown



Sheep Milk

※今季分Sold out

製品特徴：



サングラスが落ちないポケット

ポケットの内側にあるループにサングラスのテンプルを通すことで落下を防止します。また、ポケット全体で覆うため傷防止にもなります。マスクの収納にも便利です。



有用性の高いリブ

フィット感のあるリブは、手首を温めて血行をよくし身体を温めます。ただしリブの幅は長すぎるとヒートアップしやすいため短めに。逆に暑い時はたくし上げてみずり落ちずクールダウンできます。



サイドスリット

バックパックでずり上がってくる背面側は長め。また、寒い時にパンツにインしやすいように全体の着丈は長めです。



ワイドシルエット

一般的なベースレイヤーより幅広いシルエットで、風通しがよくなり、速乾性が向上。寒い時は上着を羽織ることで、生地が身体に触れて、ウール特有の保温性が活かされるデザインです。

防縮加工済みの生地

縮みが発生しにくく、ご自宅での洗濯が可能です。ウールに防縮加工をすると弾力性が無くなり、ウール由来の水分調節と体温調節機能が損なわれてしまいますが、独特な風合いのsubtle voiceのウールは、その機能を損ないません。

切り取りやすいタグ

肌にあたって気になるTシャツ内部の洗濯表示のタグは切り取りやすい素材にしています。切り取る際は十分ご注意ください。また、お手入れについての記載があるため大切に保管してください。

希望小売価格：¥15,400（税込）／ ¥14,000（税抜）

素材：100%メリノウール

カラー展開：Charcoal Grey（チャコールグレイ）、Roast Brown（ローストブラウン）、Sheep Milk（シーブミルク）

サイズ展開：XS（for women's）S M L XL

生産国：日本（生地生産および縫製）

製品名：SV Wool Neck Wrap (エスブイ ウール ネックラップ)

スナップボタンで開閉し、ベンチレーション可能なネックラップ

New Zealand産スーパーエクストラファインメリノウール100%のネックラップ。「ラップ=包む」の文字通りスナップボタンで首を包むように使用します。生地を重ねた二枚仕立てで程よい厚みがあり、空気の層が断熱性を高めます。また、スナップボタンの開閉で温度調節が可能に。長すぎず、短すぎない絶妙な長さは、もたつきがなくバランスよく首にフィットします。



Charcoal Grey



Roast Brown

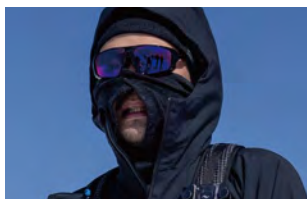


Sheep Milk

製品特徴：

ボタンを開けることで呼吸が楽になる

ボタンの開閉でベンチレーションを調節できることが最大の特徴。寒さでネックウォーマーを鼻まで覆う際、呼吸はしにくくなります。subtle voiceのネックラップは、口元のボタンを一つ外すだけで、鼻を覆いながら呼吸が楽に。また、空気が前からも逃げていくためサングラスなどが曇りにくくなります。もちろん厳冬で吹雪いているような状況では、ボタンをすべて閉じれば、通常のネックウォーマーと同様の使い方が可能です。冬山登山ではサングラスやゴーグル、ニット帽など装着物が多いですが、それらを着けたまま、ネックラップを取り外せるのも便利です。



軽快なスナップボタンでフィット感の調整が可能
顔にフィットするように並んだ5つのスナップボタンは軽快な開閉が可能で、開けるボタンを選んで様々なアレンジができます。また、最上部の横に並んだボタンでフィット感をさらに高められます。



広げた状態

製品下部に付く赤いベルベットのフックは、上下の確認や、引っ掛けて干すこともできて便利です。



希望小売価格：¥7,700 (税込) / ¥7,000 (税抜)

素材：100%メリノウール

カラー展開：Charcoal Grey (チャコールグレイ)、Roast Brown (ローストブラウン)、Sheep Milk (シーブミルク)

サイズ展開：ONE SIZE

生産国：日本 (生地生産および縫製)

製品名：SV Wool Snug Beanie（エスブイ ウール スナッグビーニー）

ソフトに頭を包み込む、わずか35gのコンパクトなビーニー

New Zealand産スーパーエクストラファインメリノウール100%のスナッグビーニー。“Snug”は“ぴったり・くつろげる”という意味で、その名のとおり、しなやかなウールが頭に心地よくフィットします。二枚仕立てで程よい厚みがありながら、わずか35gのビーニーは嵩張ることなく、ポケットに軽くしまっておけます。薄手のためヘルメットの下に被っても快適です。



Charcoal Grey



Roast Brown



Sheep Milk

製品特徴：



裏側頭頂部の赤いベルベットのフックは、携行時や干す時にも便利です。しなやかな素材で違和感はありません。



希望小売価格：¥4,950（税込）／ ¥4,500（税抜）

素材：100%メリノウール

カラー展開：Charcoal Grey（チャコールグレイ）、Roast Brown（ローストブラウン）、Sheep Milk（シーブミルク）

サイズ展開：ONE SIZE

生産国：日本（生地生産および縫製）

SIZE CHART

SV Wool Tee Long Sleeve

	XS for Women's	S	M	L	XL
推奨サイズ	145~155cm 40~50kg	155~165cm 50~60kg	165~175cm 60~70kg	175~185cm 70~80kg	180cm~ 80kg~
身丈(前/後)	62/64	66/68	70/72	73/75	76/78
身幅	48	51	54	57	60
肩幅	39	44.5	46.5	49	51.5
袖丈	56	61	62.5	64.5	65.5

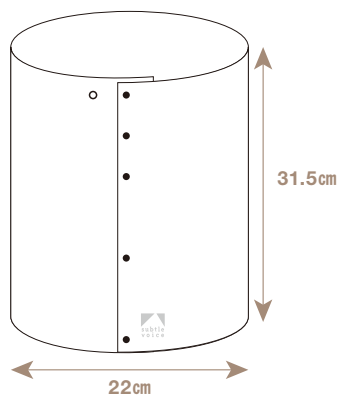
仕上り寸法 (平置き/cm)

※推奨サイズは目安です。XSは女性向けのサイズ設計で肩幅が細めです。
 ※天然素材のため、製品の寸法に多少の個体差があります。また、洗濯後の収縮率に若干の個体差があります。

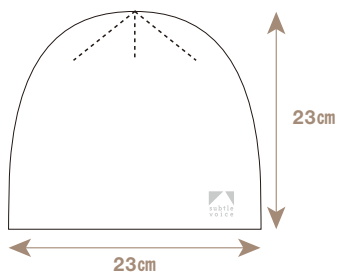


モデルは179cm/74kgでLサイズを着用。ワイドシルエットなので、適度にゆとりがあるサイズ感です。よりフィット感を求める場合はワンサイズ下をおすすめします。

SV Wool Neck Wrap



SV Wool Snug Beanie



SV Wool Neck Wrap と SV Wool Snug Beanie は二枚仕立てで程よい厚みがありながら、伸縮性が高く頭の形にフィットするため、男女問わずご使用いただけます。

INFORMATION

取扱販売店：MT.FABs（東京都・新宿区） <https://mt-fabs.jp/>
旅道具と人 ホウホウ（福岡県・北九州市） <https://houhoutravel.com/>
SUNDAY（山梨県・甲府市） <https://www.sundayweb.jp/>
Change of direction（福島県・福島市） <https://change1997.thebase.in/>

発売日：2021年9月1日

プレスキット：<https://www.dropbox.com/sh/51hn9a8q60dbok2/AABNH9D8IUAEWjipSfG556a?dl=0>

ブランド公式ウェブサイト：<https://www.subtlevoice.com/>
（ブランド公式ECサイト）

ブランド公式SNS：<IG> https://www.instagram.com/subtlevoice_official/

希望ハッシュタグ：

[独自]

#subtlevoice

#svwoolteelongsleeve

#svwoolneckwrap

#svwoolsungbeanie

#肌で触れて感じてほしいメリノウール

#呼吸できるネックラップ

#35g ポケットサイズのビーニー

#サングラスが落ちないポケット

#天然素材

[一般]

#mountainlove

#mountains

#trekking

#hiking

#outdoor

#nature

#japanesemountain

#merinowool

読者様のお問い合わせ：株式会社フェイスプランニングデザイン

Email: info@subtlevoice.com

Tel: 03-5227-6735

ABOUT US

subtle voice (サトルボイス) はディレクター自らが10年以上に渡って日本の本格的な登山に取り組んで来た体験と視点から、一般的な製品では得られない独自の製品開発からスタートしたブランド。無視されがちな微細なディテールも大切にして快適性や機能性を追求しています。日本の豊かな自然環境にインスパイアされ、かつ日本の優れた素材や匠の技を惜しみなく採用したデザインと製品によってアウトドアプロダクトの新しい価値を生み出します。

“subtle” [音節:sub·tle 発音:sʌˈtl サトル]
「かすかな」「微細な」「緻密な」「敏感な」「巧みな」

運営会社：株式会社フェイスプランニングデザイン
PR代理店：エレファント・ストリート株式会社

