

【2016年7月20日】

世界最軽量級カーボンバイクフレームCARBONEX®シリーズから 踏み込んだ力がダイレクトに加速へと繋がるストレート形状のフロントフォークモデル 10月下旬発売



ストレート形状のフロントフォークを採用したカーボンバイクフレーム CARBONEX(ブルー/グリーン)

ヨネックス株式会社(代表取締役社長:林田草樹)は、カーボンバイクフレーム CARBONEX®シリーズから、新形状を採用したモデルや新デザインを2016年10月下旬より発売します。

軽量でありながら推進性、快適性を併せ持つオールカーボンロードバイクフレーム「CARBONEX」。それらに高剛性を加えた「CARBONEX HR」の2つの製品を中心としてご提案してまいります。

○CARBONEX シリーズから、よりレース志向の高い方向けに、前輪を支持する部品であるフロントフォークをストレート形状としたモデル(CARBONEX SF)を新製品として発売いたします。これまでのベント形状のモデル(CARBONEX BF)も選択できます。

○CARBONEX と CARBONEX HR に、当社のコーポレートロゴであるブルーとグリーンを全面に配したデザイン等を新たにラインナップに加えました。

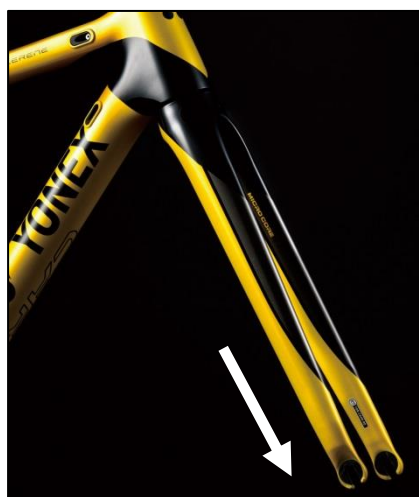
○CARBONEX HR に XXS サイズ(推奨身長:156~164cm)を追加し、近年増加傾向にある女性競技層等に向けて提案いたします。

製造につきましては引き続き新潟県長岡市の弊社新潟生産本部で全て一貫して行い、国内唯一の自社工場で生産する「Made in Japan」の高品質カーボンバイクフレームとして製造してまいります。

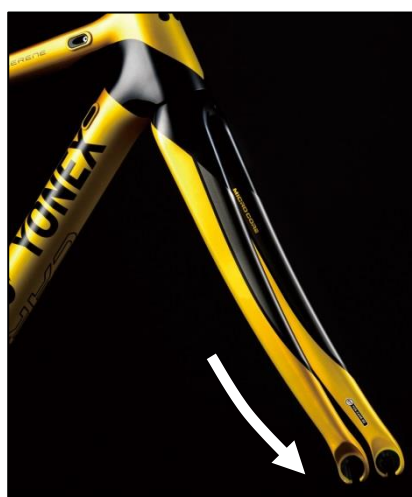
[新製品] ストレート形状のフォークを採用した CARBONEX SF

よりレース志向の高い方向けに、フロントフォークをストレート形状としたモデル(CARBONEX SF)を発売いたします。ストレート形状を採用した事で、踏み込んだ力がダイレクトに加速へと繋がります。軽量でありつつもフロント周りの剛性と反応性を向上させています。

※CARBONEX ベントフォークと CARBONEX HR の中間程度の剛性です。



ストレート形状



ベント形状

新製品 CARBONEX (SF/BF) 共通



ブルー / グリーン



レッド / ブラック



イエロー / ブラック



グラファイト

品番	品名	サイズ	本体価格 (税抜)	発売日	原産国
CBXFSSF	カーボネックスSF	XXS、XS、S、M	¥450,000	2016年10月下旬	日本
CBXFBSF	カーボネックスBF	XXS、XS、S、M	¥450,000	2016年10月下旬	日本

CARBONEX HR



アッシュブラック
※継続デザイン



ブルー / グリーン
新デザイン



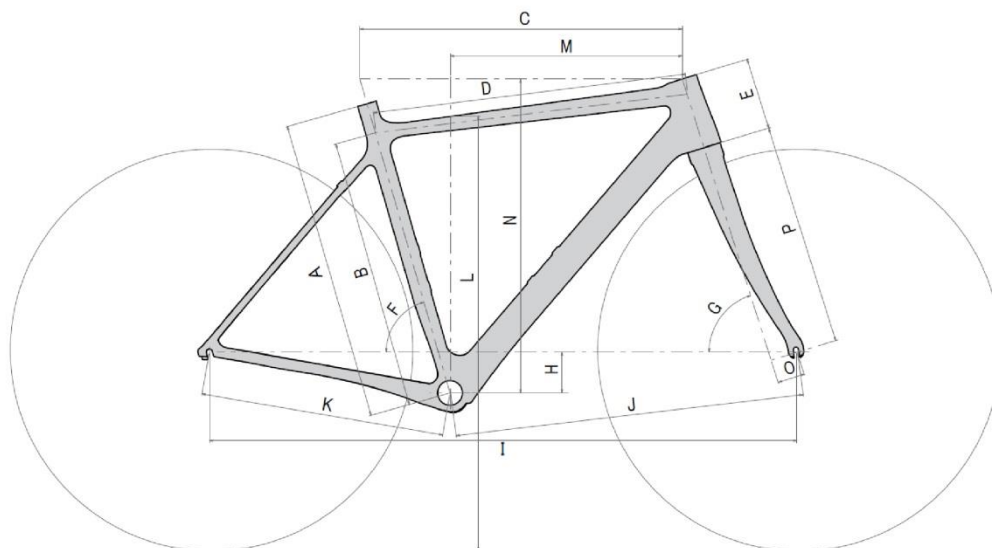
ディープレッド
新デザイン



グラファイト
新デザイン

品番	品名	サイズ	本体価格 (税抜)	発売日	原産国
CBXFHR	カーボネックスHR	XXS、XS、S、M	¥470,000	2016年10月下旬 ※アッシュブラックは発売済	日本

- ・ CARBONEX HR の XXS サイズは 10 月下旬の発売です。
- ・ グラファイトはフェザーライトコーティング塗装を採用し、塗装重量を従来品に比べ約 25~75g 軽減しています。
※本体価格はフレームセットの価格です。



	A	B	C	D	E	F	G	H	I	J	K	L	M	N	O	P			
SIZE	シートチューブ長 (C-T)	シートチューブ長 (C-C)	トップチューブ長 (水平)	トップチューブ長	ヘッドチューブ長	シートチューブ角	ヘッドチューブ角	BB下がり	ホイールベース	フロントセンター	リアセンター	スタンドオーバー	リーチ	スタック	フォークオフセット	フォーク長	BB規格	ヘッドチューブ規格	シートポスト規格
単位	mm	mm	mm	mm	mm	deg	deg	mm	mm	mm	mm	mm	mm	mm	mm	mm		inch	mm
XXS	440	400	510	495	105	74.5	71	68	967	572	405	688	371	500	45	370	Press-Fit BB 86	1 1/8" - 1 1/2"	27.2
Xs	470	430	520	506	115	74.5	72	68	969	574	405	714	377	515					
S	500	450	535	521	120	74	72.5	68	975	580	405	731	385	522					
M	530	475	550	536	140	73.5	73	68	981	585	405	754	389	543					