

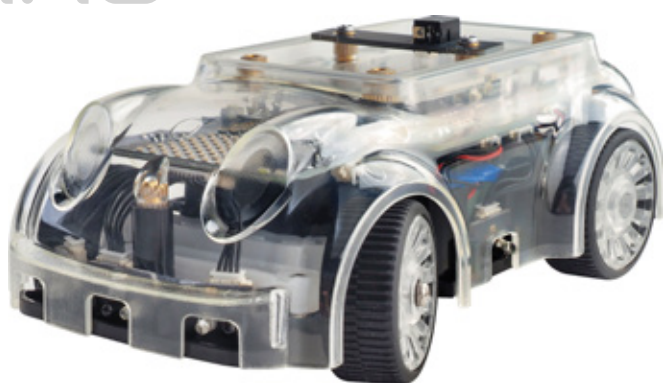
ALTINO

アルティノの仕様

Specification



ALTINO LITE



ALTINO Basic



ALTINO

ALTINO LITEとALTINO Basicとの仕様比較

| ALTINOの機種 | ALTINO LITE | ALTINO Basic |
|-----------|--|--|
| サイズ | W:98mm × H:61mm × L:180mm | W:98mm × H:63mm × L:180mm |
| 重量 | 398g | 415g |
| 材質 | ポリカーボネート(PC)、ABS、K-Resin | ポリカーボネート(PC)、ABS、K-Resin |
| タイヤ | 前方ステアリング構造(後輪駆動) | 前方ステアリング構造(後輪駆動) |
| マイクロプロセッサ | STM32F070 (Cortex-M0) | ATmega 128 / ATmega 88 Dual Processor |
| 走行モーター | DC Geared (250RPM / 20:1 / 3.5~8VDC) DC Geared (88RPM / 220:1 / 2.5~6VDC) | DC Geared (250RPM / 20:1 / 3.5~8VDC) DC Geared (88RPM / 220:1 / 2.5~6VDC) |

| | | |
|----------|--|--|
| センサー | 赤外線障害物検知センサー × 6 照度センサー × 1 操舵制御センサー × 1 IRレシーバー × 1 ブザー × 1 | 赤外線障害物検知センサー × 6 照度センサー × 1 3軸加速度センサー × 1 3軸地磁気センサー × 1 3軸ジャイロセンサー × 1 温度センサー × 1 操舵制御センサー × 1 IRレシーバー × 1 ブザー × 1 |
| 出力装置 | ブザー ドットマトリクス 8×8 LED表示ライト × 8個 | ブザー ドットマトリクス 8×8 LED表示ライト × 10個 |
| 移動速度 | Max 50 cm/s | Max 50cm/s |
| 通信モジュール | Bluetooth 4.2 | Bluetooth 4.2 UART (RS232) |
| 充電方式 | ジェンダータイプ（取付タイプ） | ジェンダータイプ（取付タイプ） |
| バッテリー | Li-ion cell, 2600/mAh | Li-ion cell, 2600/mAh |
| フル充電時間 | 約6～8時間 | 約6～8時間 |
| 連続使用可能時間 | 約6時間 | 約6時間 |
| 入力 | 100～240V 47～63Hz | 100～240V 47～63Hz |
| 出力 | 8.4V 1200mAh | 8.4V 1200mAh |
| 有効荷重 | 2 kg | 2 Kg |
| 機能拡張性 | 拡張不可 | 拡張可能 |
| 拡張モジュール※ | — | Arduino（アルドゥイーノ） Raspberry Pi（ラズベリーパイ） |
| 技適認証番号 | 202-SMD070 | 202-SMD070 |
| 取得認証 | KC, FCC, CE, JMIC | KC, FCC, CE, JMIC |

※拡張モジュールは2023年06月の基準

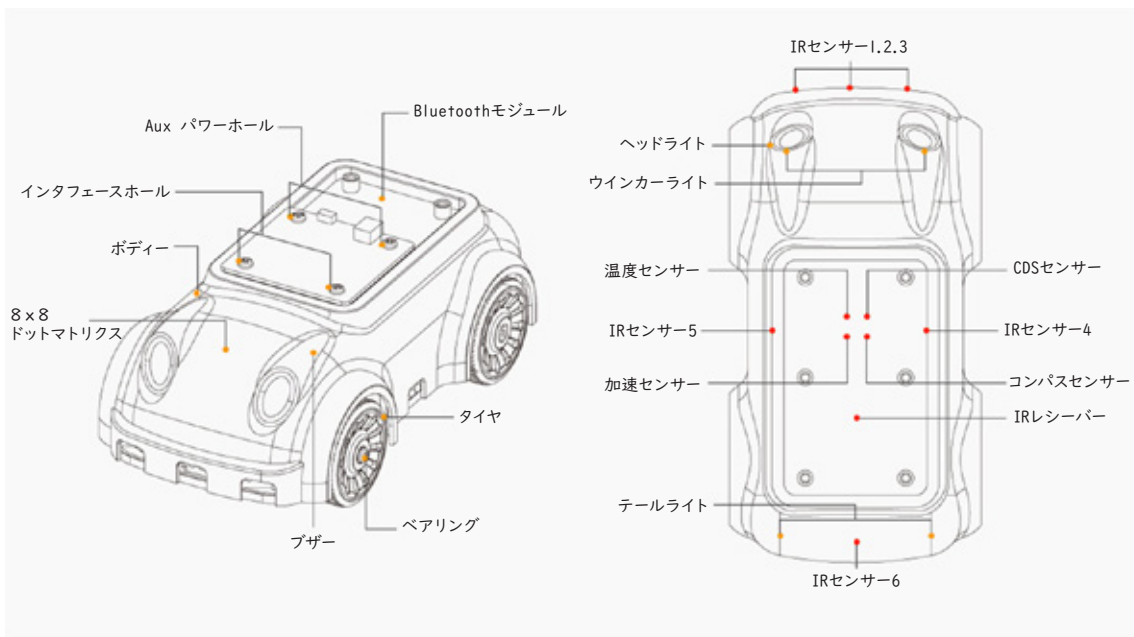
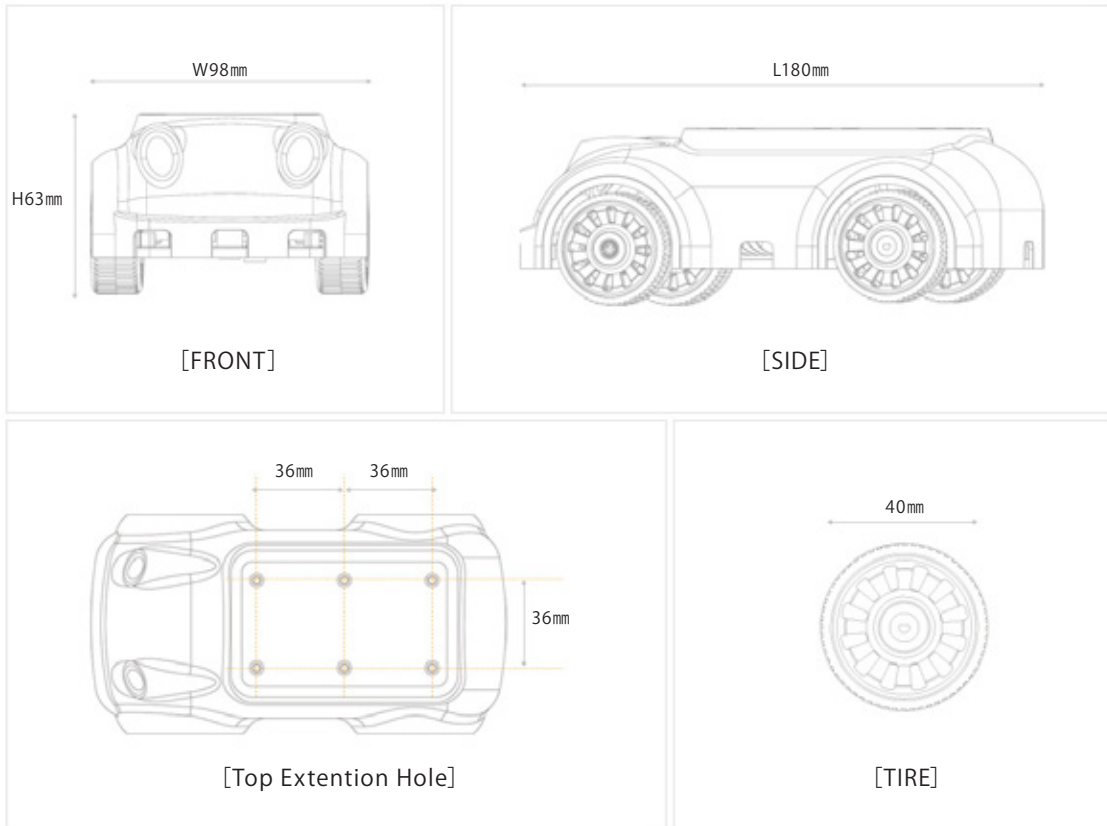
ALTINO 商品価格

| ALTINOの機種 | ALTINO LITE | ALTINO BASIC | ALTINO Arduino | ALTINO Raspberry Pi |
|-----------|-------------|--------------|----------------|---------------------|
| 商品価格 | オープン | オープン | オープン | オープン |

※ご希望の販売店様はお問い合わせください。

Dimensions

規格



COREBIZ 有限会社コアビズ

■ 販売店 (Distributor)

[輸入元/総代理店]

本社 〒161-0034東京都新宿区上落合3-4-5高木ビル2F
<https://www.corebiz.jp>

IoT事業本部

E-mail: altino@corebiz.jp

FAX: 050-3730-6029

- ・FAX/メールは24時間受け付けております。
- ・製品の色は印刷物ですので実際の色と多少異なる場合があります。
- ・カタログに掲載している社名および製品名は、各社の商標または登録商標です。
- ・製品価格/本資料の内容は製品改良などのために、予告なしに変更することがありますのでご了承ください。

CB-2023-ALTINO-03-01