

MAJESTY W-MOMENT

製品資料

MAJESTY

W-MOMENT

WEDGE

MAJESTY

キャビティアイアンユーザー向けウェッジ 本格派風なビジュアルに隠された驚きのオートマチック性

- セミラージフェイスとオフセットネックにより、キャビティアイアンのようにやさしい
- ロフト別のソール・フェイス形状が与える安心感と高い寛容性
- 機械加工による鋭い溝と2種類の仕上げが生む強烈なバックスピン性と打感
- 専用開発のシャフトとグリップが導く高いコントロール性

スイングを気にすることなく、あらゆるライからピンに絡むショットを生む

サンキョウ

3驚設計でグリーン周りとウェッジ選びを簡単に

驚きの安心感

- ・オリジナルオフセットネック
- ・セミラージフェイス
- ・リーディング形状フロー
- ・専用グリップ&シャフト

驚きの抜け

- ・鋸型リーディングエッジ
- ・フローソール設計

驚きのスピン

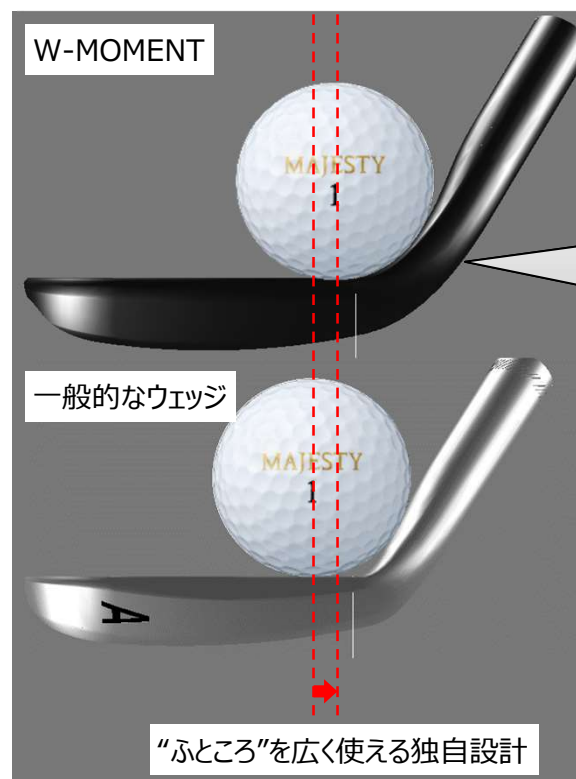
- ・高精度CNCミーリング
+エッジグループ
- ・コントロール性を高める
2タイプの仕上げ

ボールをやさしく包み込めるオリジナルオフセットネックウェッジ

オリジナルオフセットネック



ボールホーゼルポケット



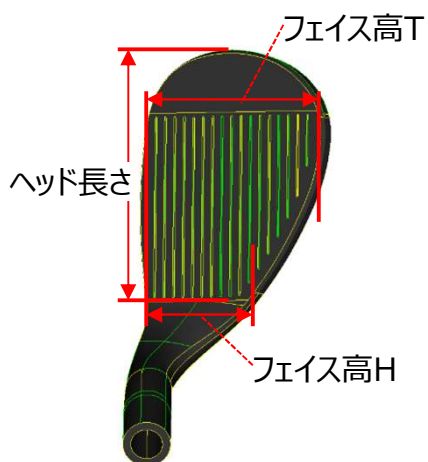
ホーゼルの曲面をボールの外径と合わせる設計により、ヒール側が約5mm程度広く使える

大きく使えるフェイス。スツと構えてフェイス面がピタッと決まる

キャビティアイアンのようなやさしさを感じるフェイス設計

セミラージフェイス

	ヘッド長さ	フェイス高T	フェイス高H
W-MOMENT	74.5	61.5	38.5
CONQUEST FG	71.5	60.0	36.0
他社A	74.5	64.0	37.5
他社B	72.5	61.0	38.5
他社C	71.5	61.0	37.5
他社D	71.5	61.5	37.5



安心感のある
大きめのフェイスサイズ

リーディング形状フロー



ストレート形状

ライン出しの
イメージが湧く

ラウンド形状

ボールを拾う
イメージが湧く

コントロール性を高める専用グリップと専用シャフト

テーパレス ロンググリップ

W-MOMENT



一般的なグリップ



- スイングの再現性を向上させるため、通常よりも右手側が太めのテーパレスグリップを採用
- グリップを短く握っても感触が変わらないロンググリップ（一般的なモデルよりも1インチ長い）

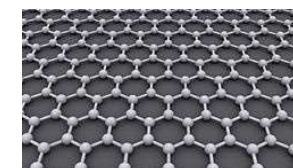
TENSEI for MJ WM60



TENSEIデザイン



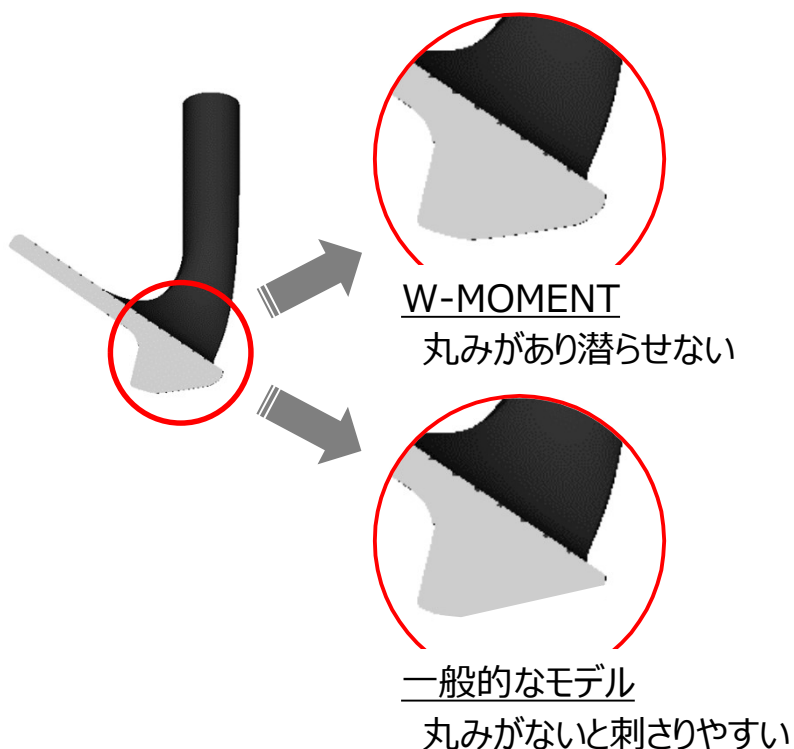
グラフェン分子構造



- 三菱ケミカルのTENSEIテクノロジーである「Multi-Material Design」を採用
- 先端部に高強度異種材のグラフェンを採用
軽量カーボンシャフト（60g）でありながら、ラフやバンカーでもヘッドのコントロール性を高いままにする

跳ねない、潜らない。オリジナルソールデザイン

銚型リーディングエッジ



- 銚（モリ）のように面を設ける独自の設計
地面に刺さりやすく、抜けが良い
- バンス角が小さくてもざっくりを防げる

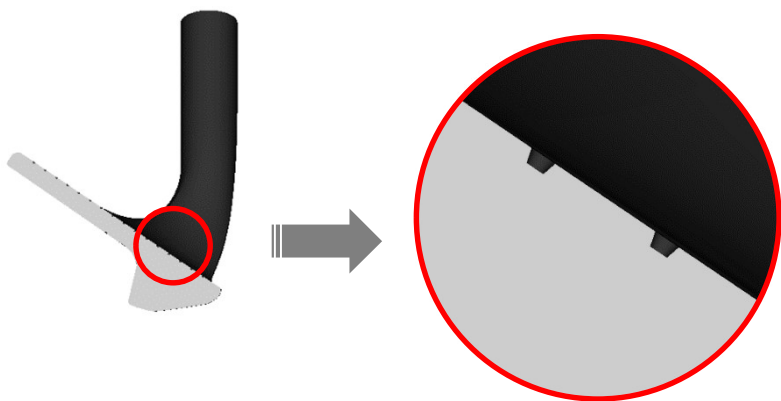
フローソール設計

	48度	50度	52度	56度	58度
ソール幅	21.1	21.5	22.3	23.1	23.7
バンス角	3	4	5	8	8
形状					

- アイアンにつながるロフトは、ソール幅とバンス角が小さめ
- コントロールショットやバンカーショットで使うロフトはソール幅をバンス角を大きめに設計

強烈なスピンを生む、ミルドエッジグループ

高精度CNCミーリング+エッジグループ



- フェイスにCNC加工を行い、平面度を高める
- 鋭角の彫刻溝により、スピン性能を高める

スピンコントロールを高める2タイプの仕上げ

- ノーマッキQPQ仕上げ *
⇒溝への引っ掛かり感が高くコントロールしやすい



*QPQ仕上げ
表面改質処理により、硬度や耐食性を高める特殊な仕上げ処理

- カッパークロム仕上げ
⇒銅メッキによる柔らかい打感でコントロールしやすい



好みに合わせて選べる2種類の仕上げ

仕上げ	ノーメッキQPQ仕上げ	カップークロム仕上げ
仕上げの特徴	表面に鍍金の層を作ることなく硬度や耐食性を高められる仕上げ	柔軟で密着性の高い銅鍍金をNi-Cr鍍金の下地に施す仕上げ
本体カラー	ブラック	シルバー
写真		
特徴	溝のエッジの鋭さが保たれスピコントロールしやすい	柔らかな感触で距離感のコントロールがしやすい
ベネフィット	<ul style="list-style-type: none"> ・ノーメッキだが、さびない ・ノーメッキのためスピがかかる ・光の反射が抑えられるので眩しくない ・締まって見えるため扱いやすい 	<ul style="list-style-type: none"> ・銅下鍍金で柔らかい打感、距離感を合わせやすい ・アイアンからのつながりに違和感のないカラー ・大きく見えて安心感がある

“匠”が生む、機能美

性能を追い求めた無駄のない形状と
ボールを包み込むような柔らかな形状が
ゴルファーのイメージーションを高める



製品仕様

W-MOMENT WEDGE

MAJESTY



価格 カーボン 30,800円 (税込)
 スチール 27,500円 (税込)

材質 軟鉄 (8620)

製法 精密鋳鍛造

仕上げ ブラック : ノーマッキQPQ仕上げ
 シルバー : カッパークロム仕上げ

クラブ

ロフト	°	48	50	52	56	58
ライ角	°			63.5		
プログレッション	mm			3.0		
バンス角	°	3.0	4.0	5.0	8.0	8.0
長さ	inch	35.5	35.5	35.5	35.25	35.25
シャフト		カーボン (TENSEI for MJ WM60)				
総重量	g	405	405	405	410	410
バランス		D0	D0	D0	D1	D1
シャフト		スチール (N.S.PRO 950GH Neo)				
総重量	g	S	440	440	440	445
		R	438	438	438	443
バランス		S	D1	D1	D1	D2
		R	D1	D1	D1	D2

シャフト		TENSEI for MJ WM60	N.S.PRO 950GH Neo	
フレックス		Wedge Flex	S	R
重さ	g	60	98	94.5
トルク	°	3.5	1.7	1.9
キックポイント		中調子	中調子	
材質		高強度カーボン+グラフェン	スチール	

グリップ Golf Pride社製 ツアーベルベットロング

重さ(g)	内径
52	M60R (バックライン無し)

■ 製品名称 : MAJESTY W-MOMENT WEDGE
マジェスティ ダブルユーモーメント ウェッジ

■ 本体価格 : カーボン ¥30,800 (本体価格 ¥28,000)
スチール ¥27,500 (本体価格 ¥25,000)

■ 発売日 : 2021年10月15日 (金)

**W-MOMENT
PUTTER**

MAJESTY

MOI 6,000超 ありふれた形状に隠された革新性能。
羊の皮をかぶった狼がグリーンを支配する。

- 高比重タングステンが実現した巨大MOIは大型ネオマレットをも凌駕。
- スイングにも、インパクトにも、もたらされる驚愕の安定。
- 一方で、慣れ親しんだブレードやマレットの操作感、しっくり感。
- タイプ別に作り込まれたネックが良好なボール視認性、アライメント性を実現。

高精度なアライメント、安定したスイング、正確なインパクト。もはやカップインしかない。

サンキョウ
3驚設計でグリーンを制する

驚きの**安定性**

- ・MOI 6,000 over
- ・高比重タングステン50g
- ・スピンレスフェイス
- ・トラステイド スワンネック(Mallet)

驚きの**操作性**

- ・オーソドックスなモデリング
- ・250ラウンドソール
- ・モデル別オフセット設計

驚きの**アライメント性**

- ・上面シルバーベルト
- ・セミワイドフェイス設計
- ・モデル別ネック形状

安定性

MOI6,000

- ヘッド回転の抑制



伝統的モデリング

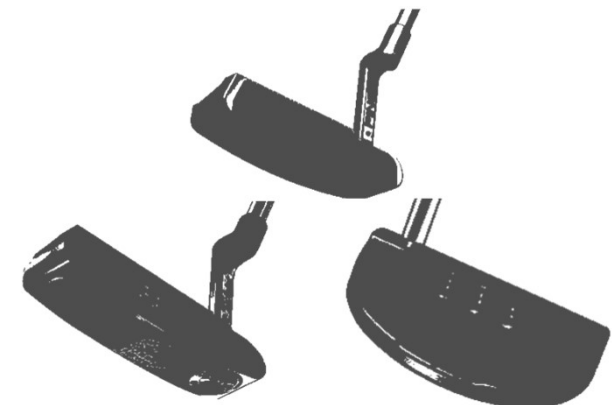
- スイングと感覚の一致

機械的安定性
MOI

人間的安定性
形状・重心



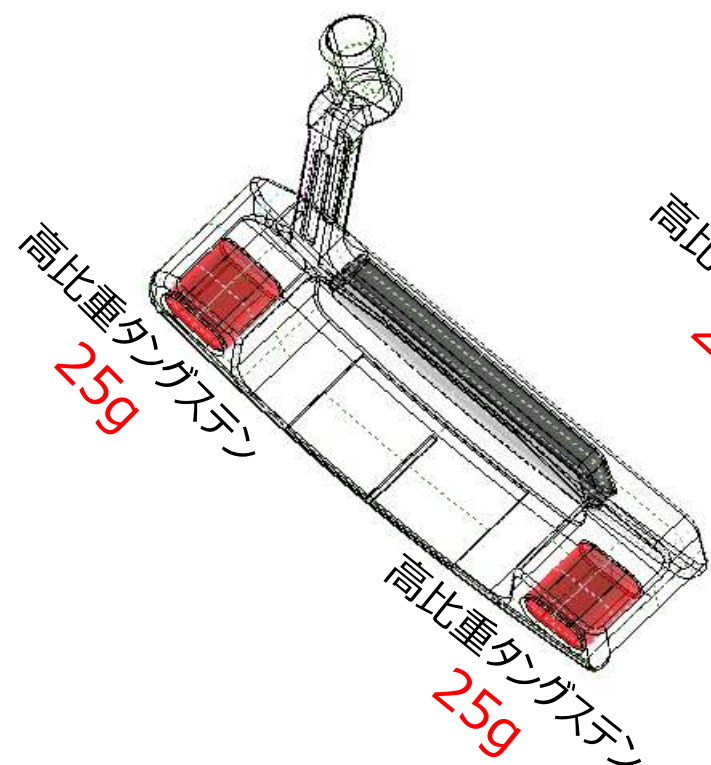
大型ネオマレットタイプ



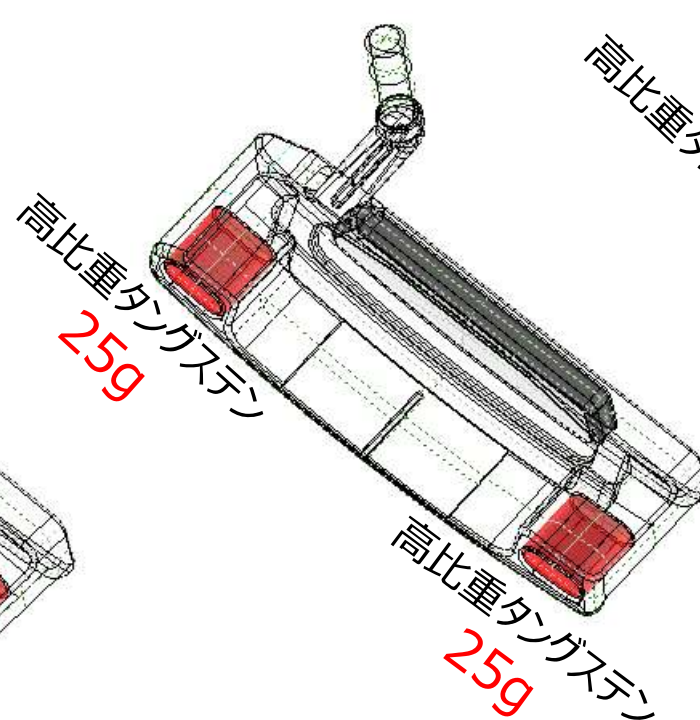
伝統的ブレードタイプ

MOI6,000を有する伝統形状

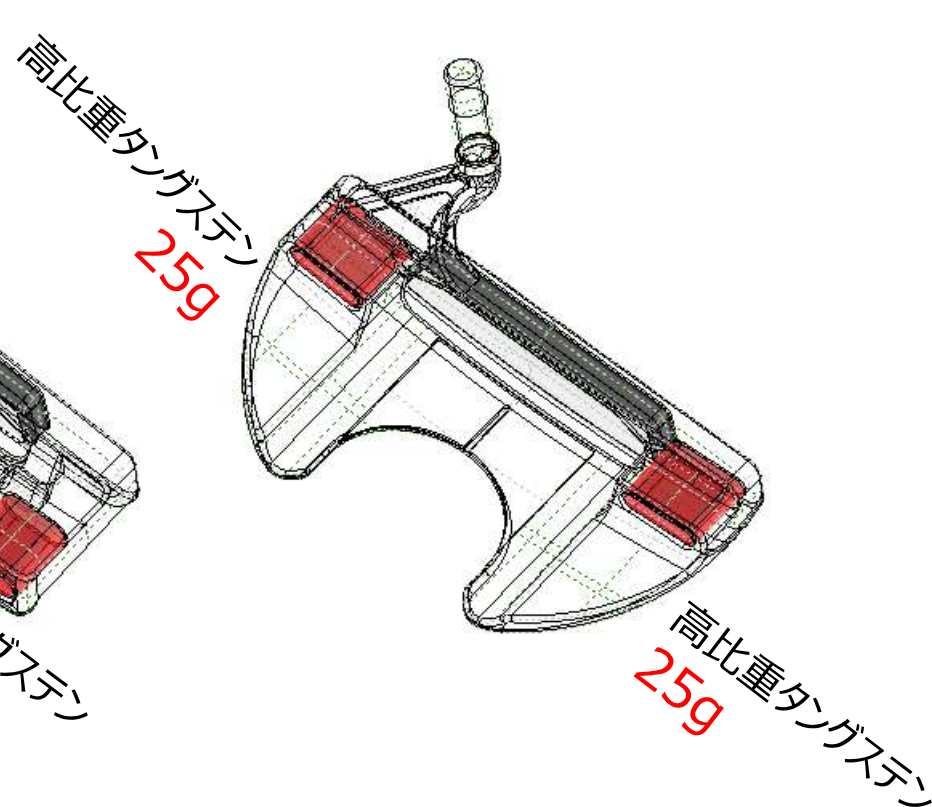
BLADE



MID



MALLET



★ ノーマルサイズのヘッドでMOI6,000を実現した秘密 ★

1. 高比重タングステンをウェイトとして使用（同じ大きさの鉄の倍以上の重さ）
2. 大きなウェイトを入れるヘッド形状・構造、入れる位置の設計

モデル毎にネック形状・オフセットを設計

Blade



★フルオフセット★

しっかり打つイメージ

★クランクネック★

見慣れた形状

Mid-mallet



★ハーフオフセット★

ラインに乗せて流し込むイメージ

★スラントネック★

視界を妨げない

Mallet



★トラストスワンネック★

視界確保とネジレ防止

馴染みのある操作感をもたらす重心設計



49.5°

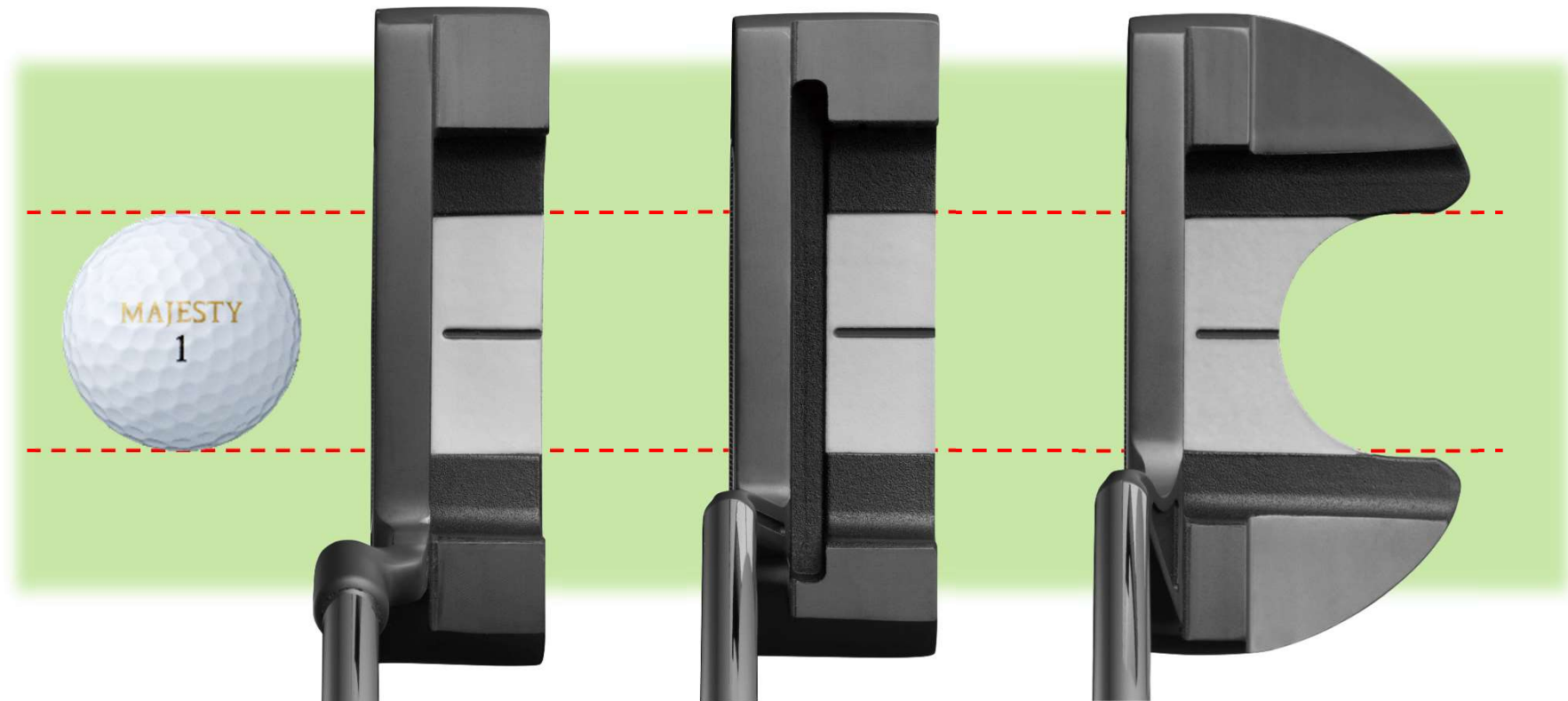


50.0°



60.0°

抜群のアライメント性を有するシルバーベルト



ボールの直径と同じ幅のシルバーベルトが、位置、方向合わせを容易に。

250ラウンドソールとスピンレスフェイス



★250ラウンドソール★

半径250mmの円弧を描くソールは、グリーンの傾斜も、個人のアドレス差も吸収。



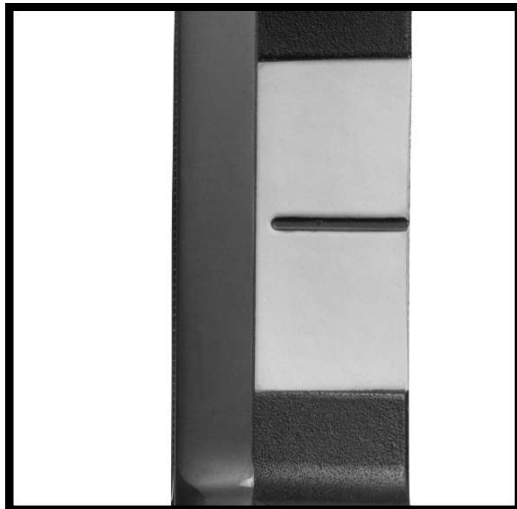
★スピンレスフェイス★

硬質レジンと縦方向凹凸デザインが摩擦を抑制。バックspinを防止して転がりを安定化。

伝統と革新の融合

伝統的形狀を尊重しながら、
現代的な価値観を導入。

新しいMAJESTYの世界を目指した。



製品仕様

W-MOMENT PUTTER

MAJESTY

Blade



Mid-mallet



Mallet



Blade/Mid-mallet用
ヘッドカバー
PTC2122



Mallet用
ヘッドカバー
PTC2124



価格 49,500円 (税込)

材質 (本体) SUS431+高比重タングステン
(フェイス) レジン

製法 精密鋳造

仕上げ 黒I.P. + 塗装

クラブ

	Blade	Mid-mallet	Mallet
ヘッドタイプ	Blade	Mid-mallet	Mallet
ロフト	°	2	
ライ角	°	71	
長さ	inch	32, 34	
総重量	g	542	554
ヘッド重量	g	370	380
ネックオフセット	Full shaft	Half shaft	Half shaft
ネック形状	Crank	Slant	Trussed swan
MOI	g cm ²	6,089	6,069

※総重量は34インチの場合

シャフト

タイプ	ストレート
材質	スチール

グリップ MAJESTY OVERSIZE PADDLE

タイプ	重さ(g)	色入れ
中太パドルタイプ	75	シルバー

- 製品名称： MAJESTY W-MOMENT PUTTER
マジェスティ ダブルユーモーメント パター
- 本体価格： ¥49,500 （本体価格 ¥45,000）
- 発売日： 2021年10月15日（金）