

令和元年6月27日

# 美しいシルエットで機能性に優れた2ルームテント 「neos AL PANELリビングプラス XL-AI」新発売！ ～ロゴス独自の「PANEL SYSTEM」で強度かつ快適な居住空間～



【 neos AL PANELリビングプラス XL-AI 】 <http://www.logos.ne.jp/products/info/3886>

アウトドアブランドのLOGOS(本社：大阪市住之江区、代表取締役社長：柴田茂樹)は、美しいシルエットで機能性に優れた2ルームテント「neos AL PANELリビングプラス XL-AI」を新発売いたしました。

本アイテムは、家族6人で使える2ルームテントです。本体のリッジフレームに6061アルミを採用することで、流れるような流線型の美しいデザインを実現しました。

ロゴス独自の「PANEL SYSTEM」を搭載したキャノピー部分は、2本のキャノピーポール(別売)で支えるだけで、簡単に自立するタープとして使用できるほか、筋交い構造により、フルクローズ時のテントの強度がアップします。また、キャノピー使用時にはランタンの吊り下げや車との連結が可能で、パネルルーフは湾曲構造のため、雨水が溜まることはありません。

チェアやテーブルなどを配置すれば、開放感抜群ゆったりくつろげるリビングスペースになり、快適に過ごすことができます。また、ユニークな大型出入口をテントサイドに配置することで、スムーズに移動できるので、便利です。

また、ロゴス独自のC型ドアの採用で、インナーテントの後ろのドアは270度開閉し、上下別々にシートを巻き上げることで、大型ベンチレーションに早変わりします。さらに、インナーテントとフライシートに隙間を設けているため、より室内換気を向上します。

持ち運びに便利な収納バッグ付きなので、車への積載や保管にたいへん便利です。

美しいシルエットで、充実した居住空間を演出する2ルームテント「neos AL PANELリビングプラス XL-AI」を、アウトドアライフでぜひともご活用ください。

## 製品概要

製品名	:	neos AL PANELリビングプラス XL-AI
価格	:	¥38,000 (税別)
総重量	:	(約) 9.2kg
組立サイズ	:	(約) 495×290×155cm
インナーサイズ	:	(約) 270×270×145cm
収納サイズ	:	(約) 68×26×26cm
素材	:	[フレーム] 6061アルミ、グラスファイバー [フライシート] 難燃性68Dポリエステルタフタ (耐水圧2000mm、UV-CUT加工) [インナーシート] 68Dポリエステルタフタ (ブリーザブル撥水加工) [フロアシート] 68Dポリエステルタフタ (耐水圧3000mm) [メッシュ] ポリエステル



※キャノピーポールは別売りです。

### 【 PANEL SYSTEM 】



広いリビングスペースを確保



強度の向上



ランタンの設置が可能

※イメージです。



雨水が溜まらない

※イメージです。



車とのリンクが可能

ロゴス独自の「PANEL SYSTEM」により、テントの前面がキャノピー2本で簡単に自立するタープとなり、広いリビングスペースを確保するほか、筋交い構造により、強度が格段に向上。パネルルーフは湾曲構造のため、雨水が溜まることなく快適に過ごせる。別売の車体連結用ジョイントを使用すれば、車とのリンクも可能。



軽量で丈夫な6061アルミの採用で、流れるような流線型のデザインを実現。



ユニークかつ大型の出入口で、移動がスムーズにできる。



開放感抜群のリビングスペースにチェアやテーブルを設置し、ゆったりと過ごせる。

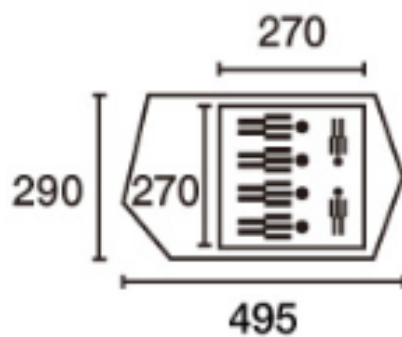
※キャノピーポールは別売りです。



LOGOS独自のC型ドアで通気性抜群の大型ベンチレーションに。



持ち運びに便利な収納バッグ付き。



家族6人でゆったりと使えるテント。



【 フロント 】



【 サイド 】



【 バック 】



【 オープン 】

「neos AL PANELリビングプラス XL-AI」は、ロゴス直営店（別紙ご参照）をはじめ有名スポーツチェーン店・ホームセンターなど全国で発売しております。

弊社ブランドサイト <http://www.logos.ne.jp>  
LOGOS公式アプリ[iOS版] <https://goo.gl/qoFSxL>  
[Android版] <https://goo.gl/qupA9f>  
LOGOS公式チャンネル <https://www.youtube.com/user/outdoorlogos>