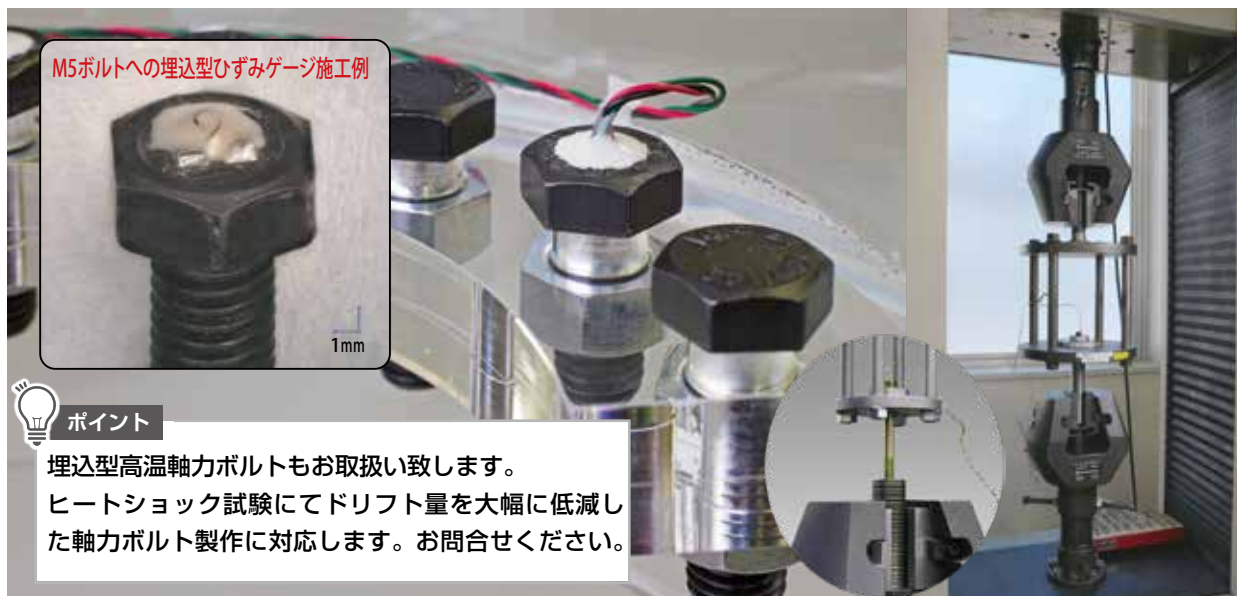


ボルトへのひずみゲージ取付 軸力ボルト製作・校正サービス



M5ボルトへの埋込型ひずみゲージ施工例



ポイント

埋込型高温軸力ボルトもお取り扱い致します。
ヒートショック試験にてドリフト量を大幅に低減した軸力ボルト製作に対応します。お問合せください。

M3 ボルトへの埋込対応 開始しました！

ボルトによる締結は、広い分野で利用されています。そのボルトに加わる軸力を測定することにより、締結状態の確認や管理（緩みや締めすぎ、規定の締結力の確認）を行うことができます。またボルトの強度測定や、ボルト締結の設計などにも役立てられています。

当社ではご支給のボルトへの穴あけ加工、ボルト用ゲージ取付け、荷重校正を承ります。

埋込ボルトゲージ、表面貼付けひずみゲージの施工、特殊形状のボルトもご相談ください。

荷重校正試験成績書、温度特性試験データをご提供できますので、精度の高い計測が可能です。

また、新開発の加工穴径φ0.8mmの埋込型ひずみゲージにより、断面欠損の観点から難しかったM3サイズへの対応が可能になりました。

施工方法	埋込型			貼付け型		
センサ	埋込型ひずみゲージ			ひずみゲージ		
使用温度	-30~+100℃	-10~+80℃	-40~+150℃	-296~+80℃	-40~+80℃	-40~+300℃
加工	加工穴径 φ0.8	加工穴径 φ1.6、φ2.0	加工穴径 φ1.6、φ2.0	表面加工		
対応ボルト	M3以上	M6以上		M3以上		
その他	測温機能付き可			軸力測定、曲げ測定、トルク測定		

各種ボルトへの対応



各種の治具を用意しておりますので、多種多様のボルトに対応いたします。

※ 対応外のボルトに関しては、別途ご相談をお受けします。

取付け施工例

施工手順の一例です。ボルト頭部へ、穴加工後、ボルトゲージを埋込み、ゲージ端子を貼付け、リード線の接続、コーティング処理を行います。



Tokyo Measuring Instruments Lab.

施工方法

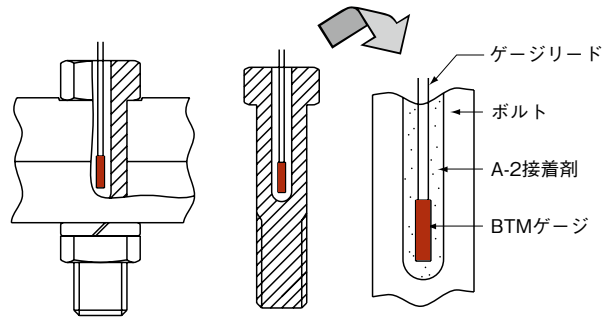
ひずみゲージはボルト内部へ埋込む方法と表面に貼付ける方法があり、ご使用の条件に合わせて選択します。

埋込み型軸力ボルトの製作

埋込み：ボルト用ひずみゲージ（BTMシリーズ）

ボルトの中心にφ0.8、φ1.6、φ2mmの穴加工をして、内部に専用接着剤でボルト用ゲージを埋め込みます。ボルト締付け時にワッシャなどによるひずみゲージへの損傷が避けられます。

●埋込み型ひずみゲージBTMシリーズ



高温埋込軸力ボルトの製作

高温対応のボルト埋込型ひずみゲージによる高温軸力ボルト（使用温度範囲が-40～+150℃）の受注をお受けしています。

表面貼付け型軸力ボルトの製作

貼付け：F、QF、ZF、EF、CEF、CFシリーズ

ボルト軸部の対称位置(対面)に2枚貼り付け曲げの影響をキャンセルするようにします。ボルト取付け時やワッシャなどの接触によるひずみゲージの損傷を防ぐため、軸部表面を削りひずみゲージを施工します。使用する温度や環境に合わせて使用するひずみゲージを選びます。

●主な使用ひずみゲージ

一般用Fシリーズ



極低温用CFシリーズ



高温用QF/ZF/EFシリーズ



Q (×3)

Q (×3)

Q (×3)

Q (×3)

1. 本サービスのご利用について

- ・本サービスをご利用され実施される各種実験や設備等への組込等の使用条件を営業員にお知らせください。ご使用条件から本サービスが適応可能か否かを判断し、適正な取付方法をご提案させていただきます。

2. ボルトご支給前の点検について

- ・ご支給前に、ボルトの外観に異常が無いこと、特に座面やねじ部などに変形や傷のないことをご確認ください。
- ・ご利用にあたっては、予備のボルトのご支給をお願い致します。使用しない場合はご返却致します。

3. 弊社のボルトの受入検査について

- ・弊社では簡易的な外観検査のみ実施しており、ねじゲージ等による検査は実施していません。

4. ひずみゲージ取付作業について

- ・ボルトに特殊な表面処理が施されている、また防錆のための油脂類が塗付されている等、弊社での取付に注意が必要な場合には、事前のご連絡をお願い致します。
- ・ボルトの材質や表面処理によっては、細かな傷や焼付け温度による変色などが発生する場合がございますので、ご了承をお願い致します。

5. ボルトの校正サービスについて

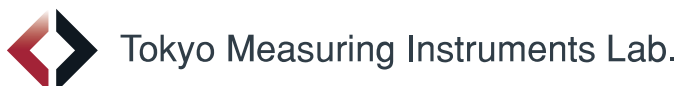
- ・校正の荷重値は、安全上の理由から、**軸力ボルトの耐力（強度区分）または弊社校正治具の耐力（強度区分：12.9 サイズにより 9.8）のいずれか耐力の低い値の60%を上限値と設定しております。**
- ・ボルトの耐力（強度区分）、または材質が不明な場合は、安全管理上、校正をお断りする場合がございますので、ご了承をお願い致します。
- ・特殊ボルトにおいて、校正に必要な治具の設計・製作は別途有償にて承ります。

6. ボルトの温度試験について

- ・温度試験をご要望の場合は、別途有償にて承ります。尚、温度試験はボルトが無負荷の状態にて実施致します。また、試験データとして、温度変化に伴う零点移動の温度特性式（3次近似式）を提出致します。

7. 製品保証について

- ・本サービスは、製品保証の対象外とさせていただきます。



株式会社東京測器研究所

URL www.tml.jp

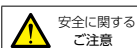
本社：140-8560 東京都品川区南大井 6-8-2

TEL.03-3763-5611 FAX.03-3763-6128

東京・札幌・仙台・栃木・つくば・名古屋・大阪・明石・広島・福岡

技術的お問合せ

TEL.03-3763-5613



安全に関する
ご注意

●安全にお使いいただくため、ご使用前には、「取扱説明書」をよくお読みの上、記載内容に従ってご使用ください。

お問合せ、ご用命は



www.tml.jp