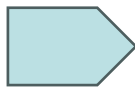


# GIGAスクール端末の分解装置 (TBN-1014HK-H3)

●タブレット・スマートフォン分解装置 オンサイト対応が可能



## 仕様一覧

### 1) 運転時の周囲温度

Ambient operating temperature: 5~40°C

### 2) 運転時の周囲湿度

Relative humidity: Maximum 20~90%

### 3) 輸送/保管時の周囲温度

Temperature at transportation and storage: -10~60°C

### 4) 入力電気定格

Electrical Rating: AC100V 50/60Hz

### 5) 入力電圧の許容範囲

Voltage fluctuation: ±10%

### 6) 定格出力電流

Rated output current: 12A

### 7) 入力圧縮空気定格

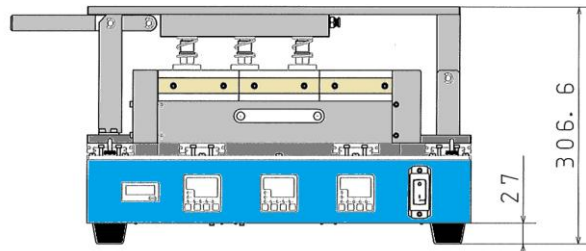
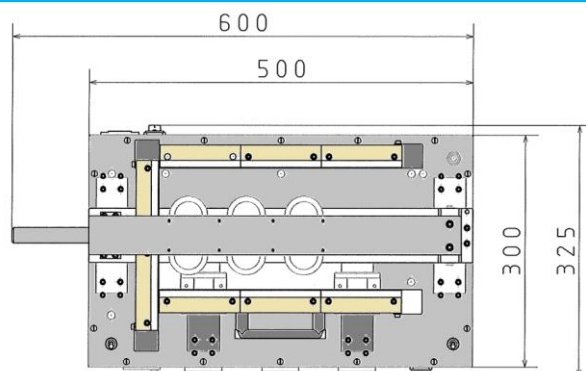
Compressed air Rating: 0.5MPa (使用圧力範囲:0.4~0.6MPa)

### 8) 真空破壊時エア一流量(MAX)

Air flow rate at vacuum break: 100L/min [ANR], (供給圧力:0.5Mpa 時)

### 9) 装置重量

Equipment Weight: 23kg





重量: 23kg

GIGAスクール端末 Youtube



●詳しくは取扱説明書を参照願います。(別途)

日東ホルカム株式会社   
日東造機株式会社 

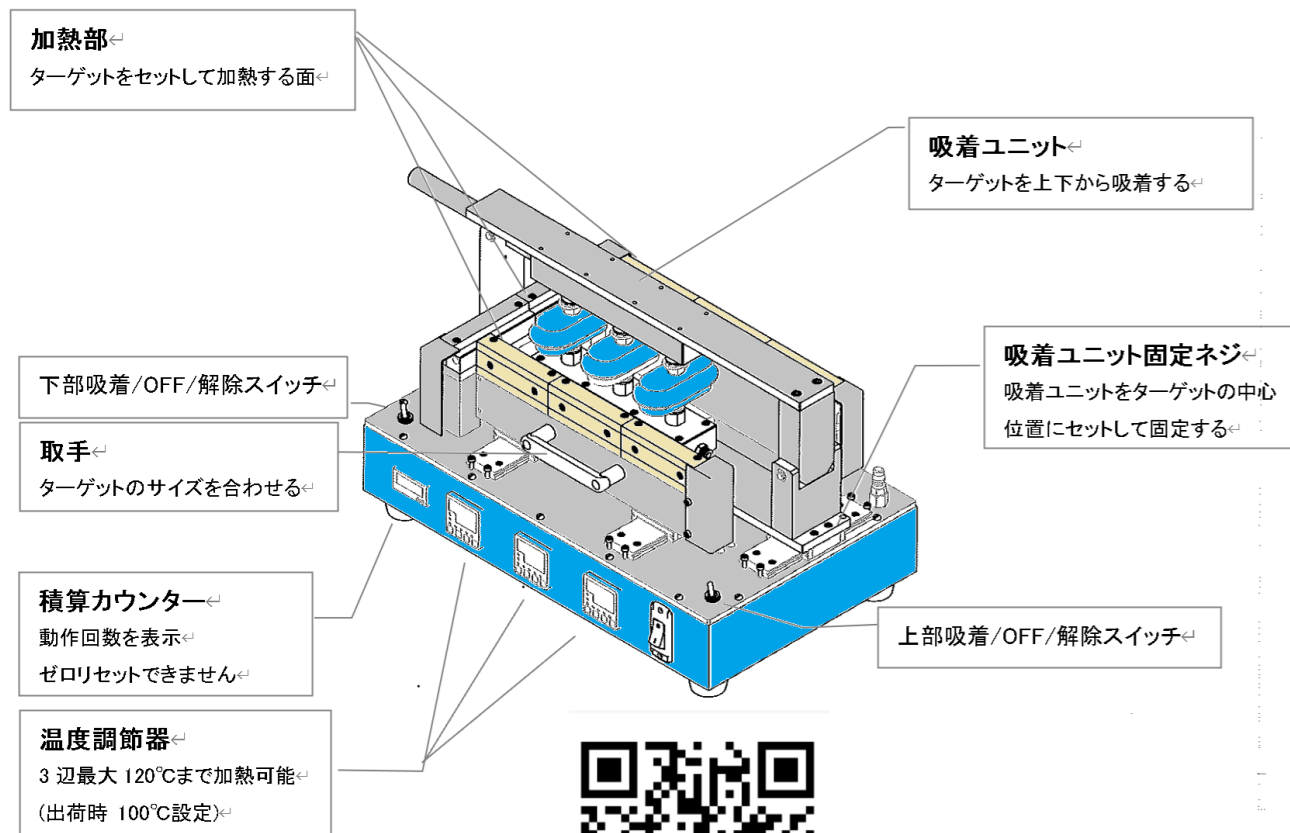
〒297-0029 千葉県茂原市高師585番地  
日東造機(株)内 B8棟 西2階  
TEL:0475-20-1280 FAX:0475-20-1277  
ホームページ  
<https://www.nittohorukamu.com>  
問合せ先: [info@nittoh-horukamu.com](mailto:info@nittoh-horukamu.com)

特約代理店 (特機提携事業者)

# TBN-1014HK-H3 タブレット・スマートフォン分解装置

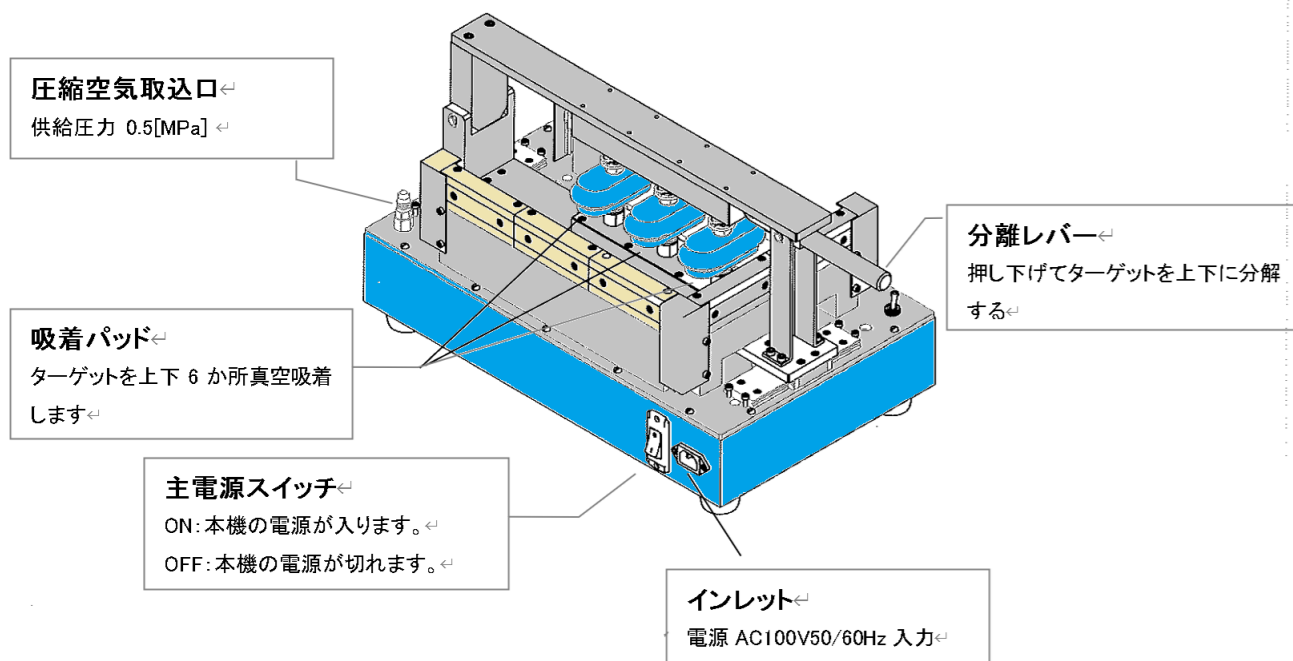
## 各部の名称と機能

### ■前面部

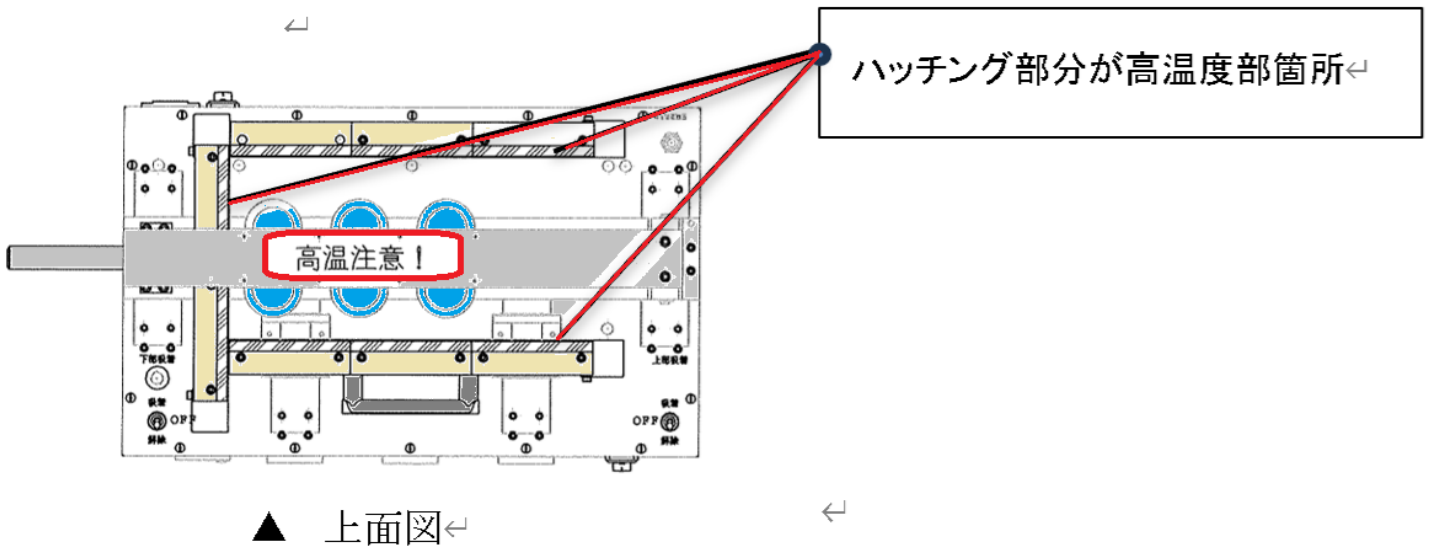


<https://www.youtube.com/watch?v=Zf4boDQF4uA>

### ■背面部



## 各部の名称と機能



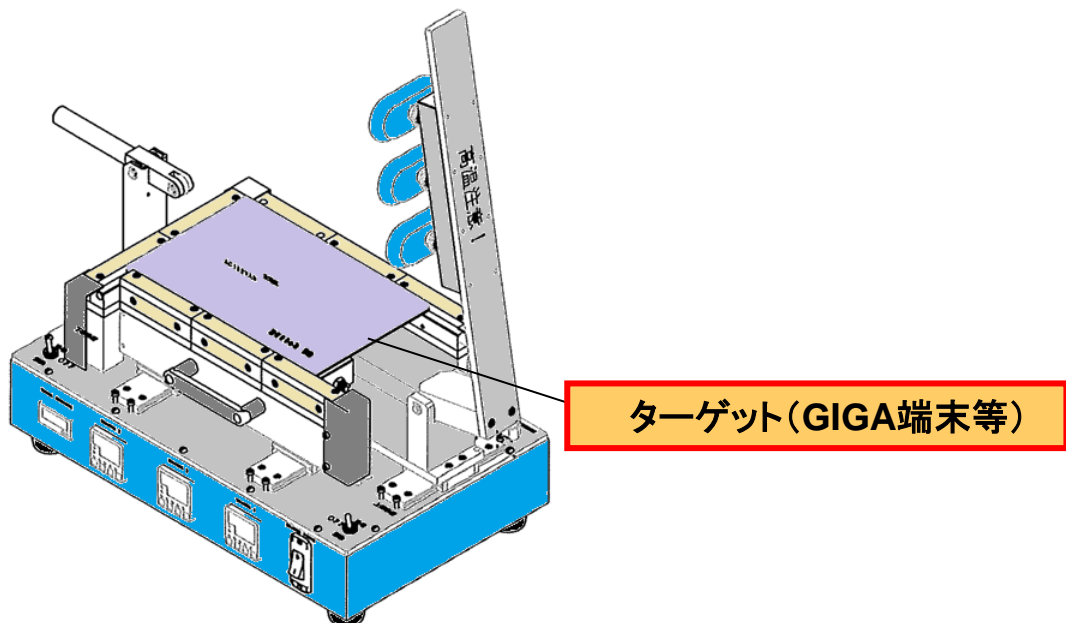
▲ 上面図

- 本機は、上図のようにハッチング表示されたブロック部分にヒーターが組込まれていて、ヒーター電源を入れた作業状態では高温度（出荷時設定温度:100℃）になるため、絶対に素手では触らないようにして下さい。作業時等は、必ず**保護手袋を着用**して下さい。

### ● ターゲット（GIGA端末等）の寸法

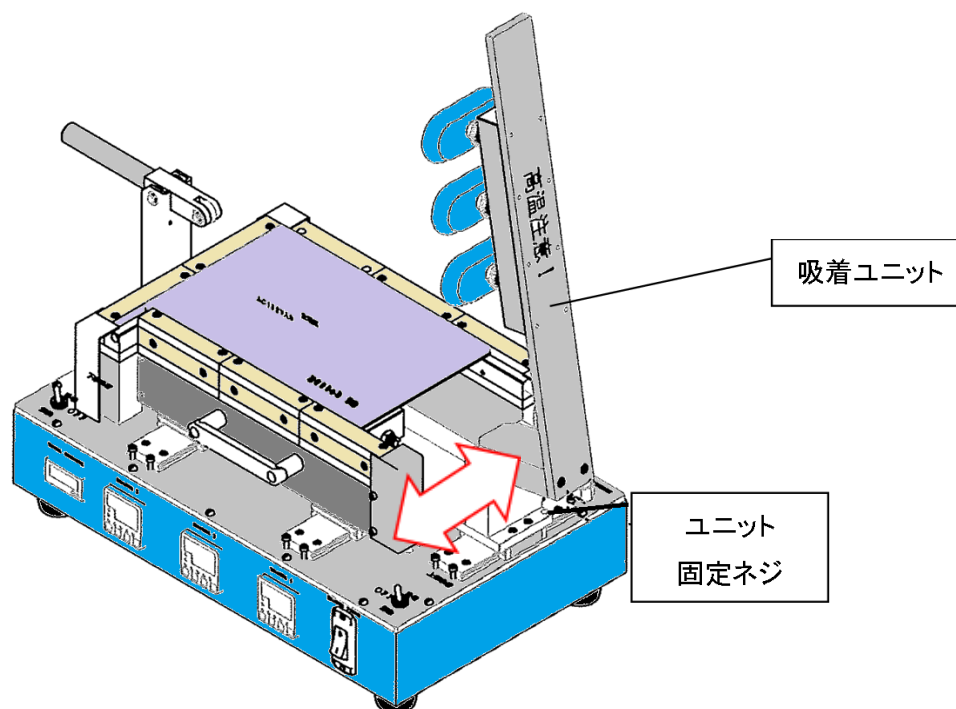
MAX/ W:32.6 D:23.2 H:15.0 (cm)

MIN/ W:13.5 D:4.5 H:8.0 (cm)

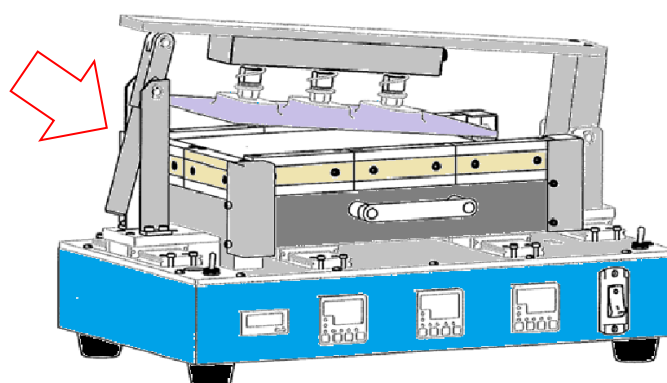


- 分解するターゲットの画面を下にして装置固定ガイドの左と奥に押し当て、手前の可動ガイドをターゲットのサイズに合わせるように手前から奥にスライドさせながらセットします。

## 各部の名称と機能

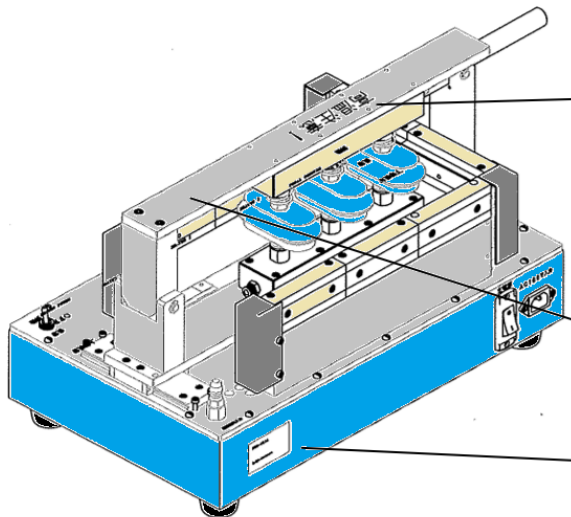


- 吸着ユニットをターゲットの中心位置にスライドさせて、ユニット固定ねじでスライドロックします。
- 下部吸着スイッチを吸着側に倒して、ターゲット下面を吸着させます。  
(この時、ターゲットを上面から軽く押さえて吸着パッドに密着させます。)
- 上部吸着ユニットを下げて吸着パッドをターゲット上面に密着させます。
- 上部吸着スイッチを吸着側に倒して、ターゲット上面を吸着させます。
- 決められた加熱時間が経過したらレバーをゆっくりと下げてターゲットを分解します。



- レバーを下げ切った所で、ターゲットの上部と下部に分解された間にスペーサー(ユーザー様ご用意)を挿入します。
- 上部吸着スイッチ、下部吸着スイッチを解除側に倒してターゲットの吸着解除をします。

# 各部の名称と機能



高温・やけど注意！

操作レバー固定ネジ

搬送箱への出し入れ時に固定

型式

製造番号

製造国、会社名

## 文部科学省GIGAスクール構想の排出タブレット・リユース/リサイクルの連携

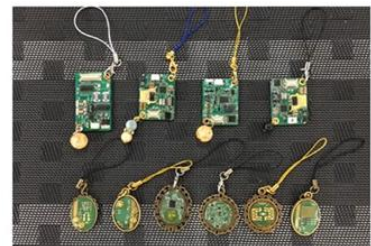
- ①データ物理破壊トレーサビリティソフト(特許許諾権を付与)での連携  
 \* 3つの特許・実用新案取得・3つの商標登録取得、1つの国際特許取得



- SSD等2mm角以下に破砕オンサイト支援サービス(全国対応)の連携  
 (DB-70HB-HK1, DB-80SSD-HO, DB-60PRO-HO, HKN-B3-PRO-Nを使用)
- CrushBox・HORUKAMU全シリーズ等のシェアレンタルが可能
- GIGA端末需要を差別化するキッズスクール開催等の連携  
 (CPU殻割り装置(HORUKAMU)を活用)  
 (都市鉱山リサイクルをアート化するキッズスクールの開催)



都市鉱山ストラップ  
 茂原市ふるさと納税返礼品



# GIGAスクール端末の分解装置 (TBN-1014HK-H3)

## どうするGIGAスクール端末のリユース・リサイクル

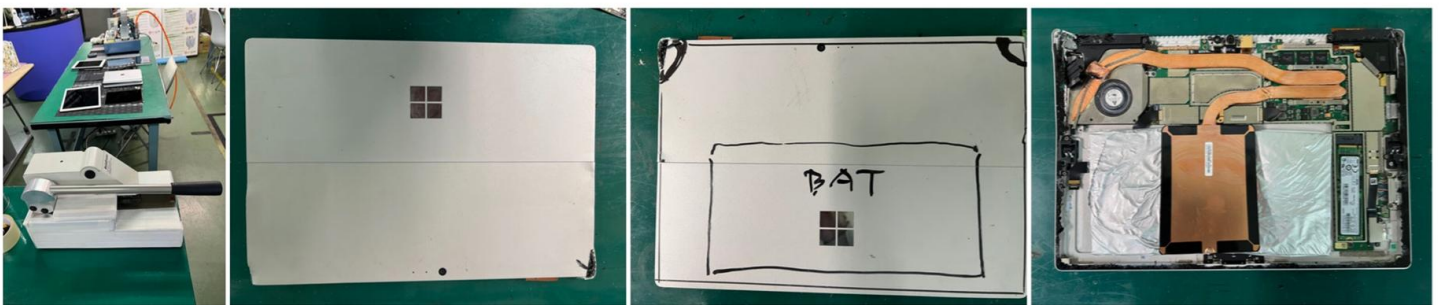
### 5W2H2C ハイリスクアプローチ

全国の小中学校(約950万台)の大量廃棄に向けたタブレット分解装置は、教育委員会、自治体、ITAD事業者、小型家電リサイクル事業者等の関係業界で、学校教育のSTEAM教育と合わせ、情報セキュリティ対策やSDGsに配慮した100%のリサイクル化が課題になっています。

また、リチウムイオン電池使用機器からの発火問題などの課題を、日東ホルカムのMD力と知見で解決！ **(知的資産利用権を付与)**

GIGAスクールのWindows応用パッケージSurface の出張BPO解体&バッテリー取出し&内蔵フラッシュメモリ (eMMC) 物理破壊サービス

(2mm角以下に粉碎とデータ物理破壊証拠証明) 日東ホルカムの知見 (専用機) で実施



### 小型家電リサイクル (有料の回収とデータ消去)

#### GIGAスクール構想 (STEAM教育に活用) 持続可能な社会の構築に向けて

使用後の情報機器類は、近年は「都市鉱山」と呼ばれるほど資源としての価値が重みを増してきています。情報機器を「都市鉱山」化するためには、使用中と同様に廃棄にあたっての情報セキュリティの確保が重要な要素になります。GIGAスクール構想「B2B2Cデータ消去&排出プラットフォーム」を、使用中から使用後までワンストップサービスを提供します。

日東ホルカムはGIGAスクール情報機器のアップグレード (リユース) と都市鉱山資源ゼロエミッションシステム構築 (リサイクル) ・SDGs活動のお手伝いをしています。



# 5W2H2C ハイリスクアプローチ

## • 抹消方法は、

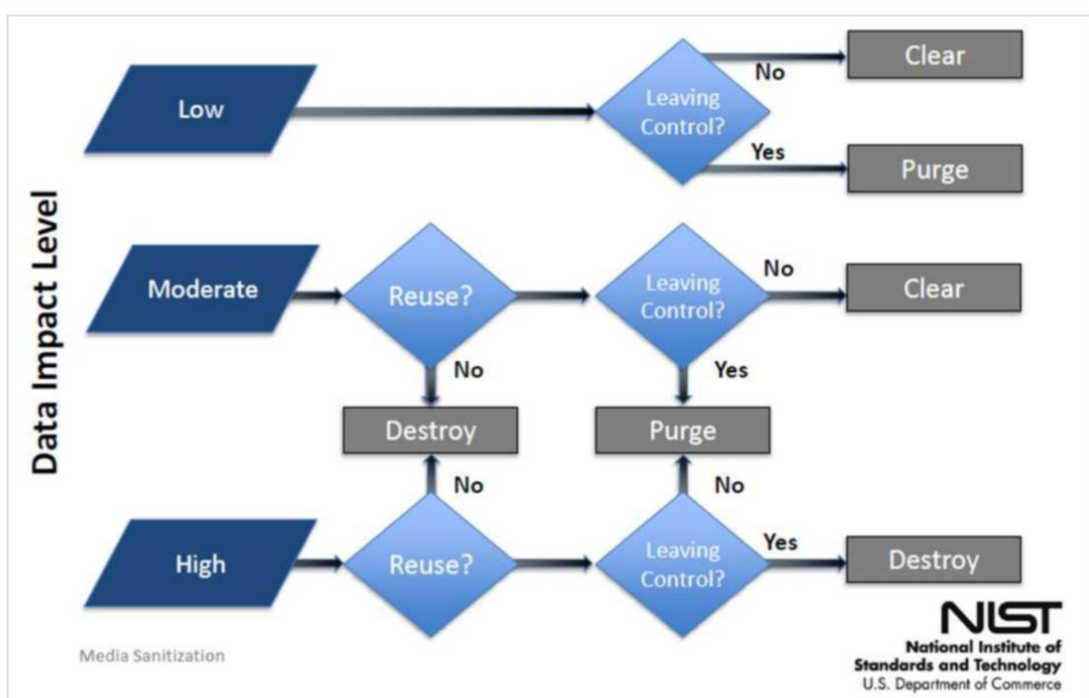
①「情報の機密度」と、② データ抹消後の「記憶媒体の管理方法」を勘案して、データの所有者・管理者の責任で選択決定する。

□内 5W2H2C ハイリスクアプローチ対応破壊

③セキュリティクリアランス化のタブレット内のeMMCはDestroy(破壊)

機密度	抹消ランク	消去方法(HDD)	情報の種類	対象
高 ↑	Destroy(破壊)	物理的破壊	行政、官公庁に属する情報のうち高度な機密性を持つ情報	企業・法人、官公庁の機密性の高いサーバ等
	Purge(除去)	ANSI消去コマンド、暗号化消去、外部磁界等による消去	個人情報データベース企業秘密、知財情報、経営情報など	
	Clear(消去)	上書消去 DoD規格等の(複数回も含む)	個人のプライバシー、企業・法人の業務関連情報など日常的情報	個人用PC、企業・法人の通常業務用PC 暗号化ソフト使用PC

## NIST SP800-88Rev.1



注：米国政府・行政機関向けの判断基準を示す。

# GIGAスクール端末の分解装置 (TBN-1014HK-H3)

タブレットを簡便・安全に分解が可能

従来方法より短時間 (1/3~1/10 : 10秒~30秒) で分解が可能

iPAD、Surface等に内蔵されているリチウムイオン電池の安全な取外し、eMMC(情報記録媒体)の破壊証明書発行ソフト (特許使用許諾権を付与) と専用の各種工具、さらに製品保証3年の安心パックが付属しています。

GIGAスクール端末の廃棄時の情報セキュリティと環境対策を学ぶSTEAM教育キッズスクール活動

STEAM教育とは、「科学 (Science)」「技術 (Technology)」「工学 (Engineering)」「芸術・リベラルアーツ (Art)」「数学 (Mathematics)」の5つの分野を統合的に学ぶ教育のことです。

データ消去or物理破壊 (2mm角以下に粉碎) & リサイクルマーク電池の取出し

●Chrome端末のeMMCとリチウムイオン電池

●タブレットの eMMCとリチウムイオン電池



eMMC  
(CPUとフラッシュメモリー)  
都市鉱山

リチウムイオン電池

福祉施設で都市鉱山アクセサリの制作 (ふるさと納税返礼品等)



参考資料  
文部科学省 事務連絡  
令和5年10月26日  
[https://www.mext.go.jp/content/20231026-mxt\\_shuukyoku01-000032457\\_001.pdf](https://www.mext.go.jp/content/20231026-mxt_shuukyoku01-000032457_001.pdf)



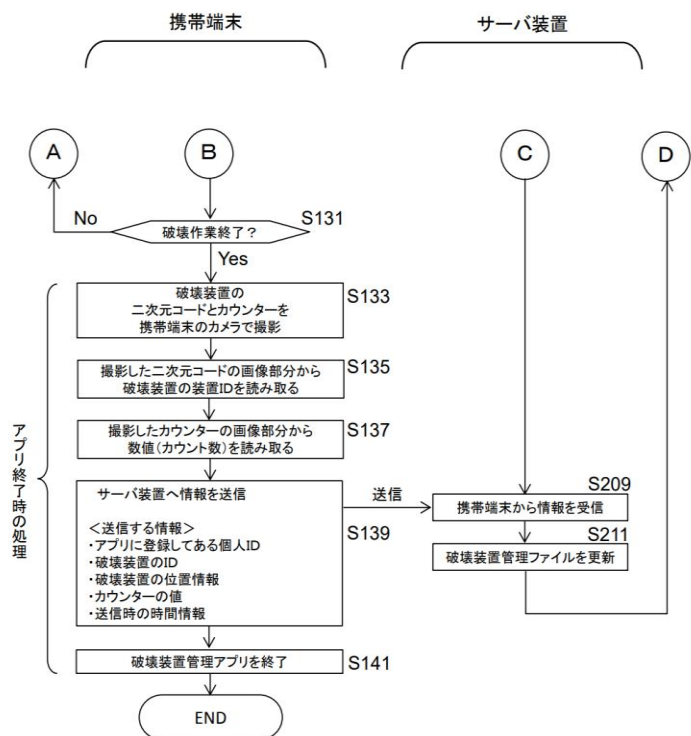
eMMC  
(CPUとフラッシュメモリー)  
コイル・コンデンサ・抵抗と電池で、STEAM  
キッズスクール

リチウムイオン電池



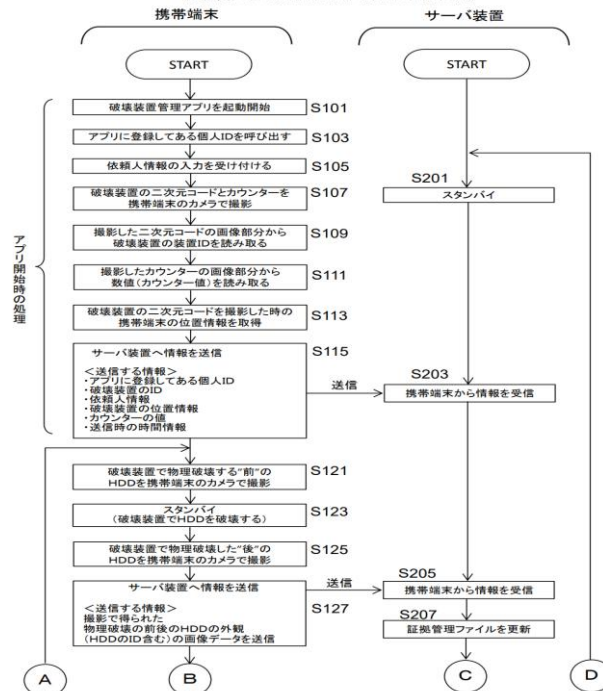
【図12B】

破壊装置管理方法における処理の流れ(2)



【図12A】

破壊装置管理方法における処理の流れ(1)



# ●地域課題の解決と新しい価値をもたらす公民連携による実証実験

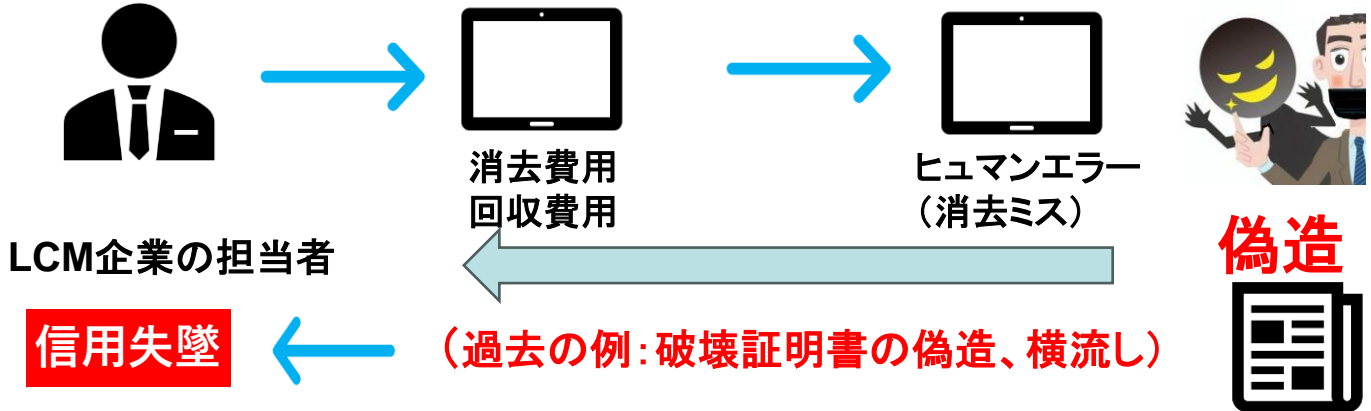
デジタルフォレンジック手法で、適正な消去/物理破壊を行ったことを証拠証明で示す。

## LCM事業のパソコン・タブレットのデータ消去(偽造とフォレンジック)の背景と課題

### 問題

### MDM解除

MDM (Mobile Device Management) とは、スマートフォンやタブレットなどのモバイルデバイスを管理するシステムのことです。



●事業者の作業報告書(自己証明書)では、作業を実施したかの確認ができない。

### 重要ポイント

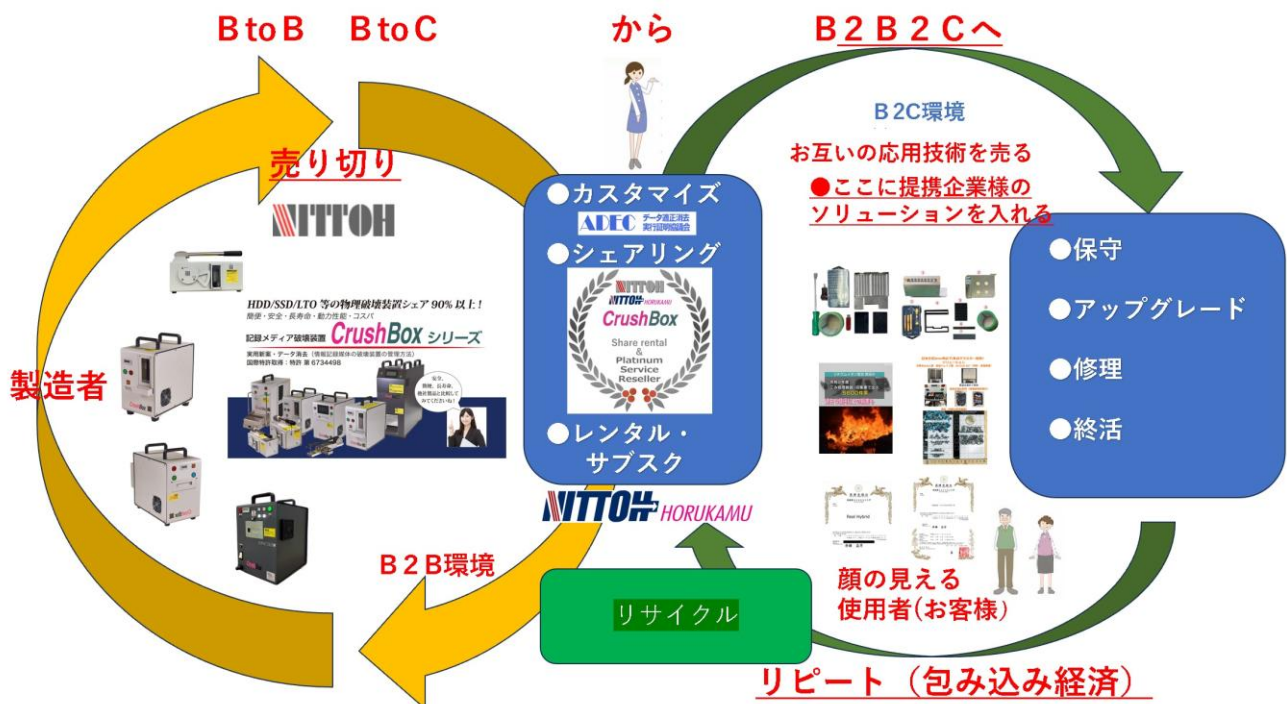
MDMの落とし穴、処分時に学校名や内部情報漏洩が残る？

MDMの解除は排出元の責任

\*解除しないと使用者名が残り、さらにデータ消去も不可能です。(全て復活する)

### 解決

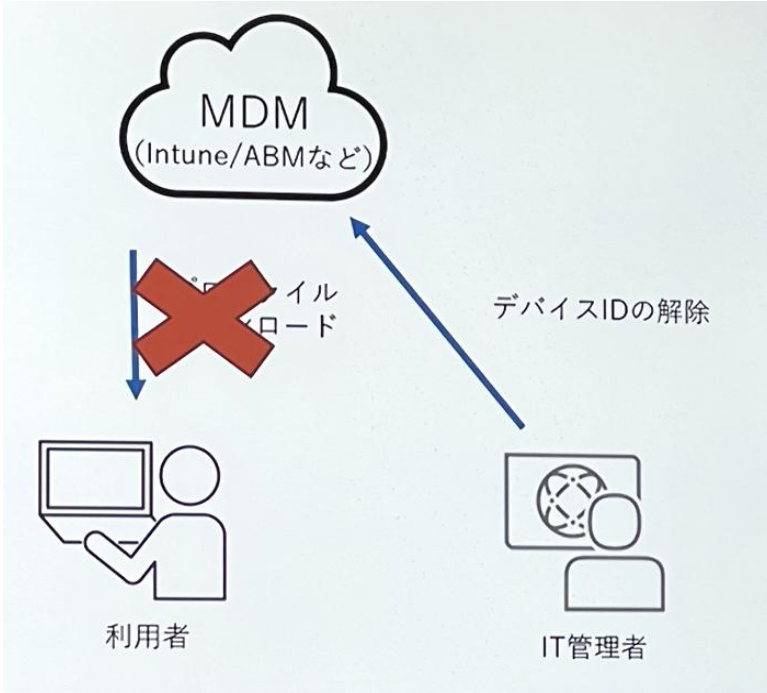
1人1台端末等の適切な処分(再使用又は再資源化)等について



# 文部科学省 GIGA スクール対応へ拡大

## 地域課題の解決と新しい価値をもたらす公民連携の実証実験

- ① GIGAスクール用タブレット分解装置をレンタルで対応！
- ② 業界牽引するポータルサイトパートナーとのワンストップサービス（使用方法等の無料リモートセミナーあり。）
- ③ リユースとリサイクルに対応。

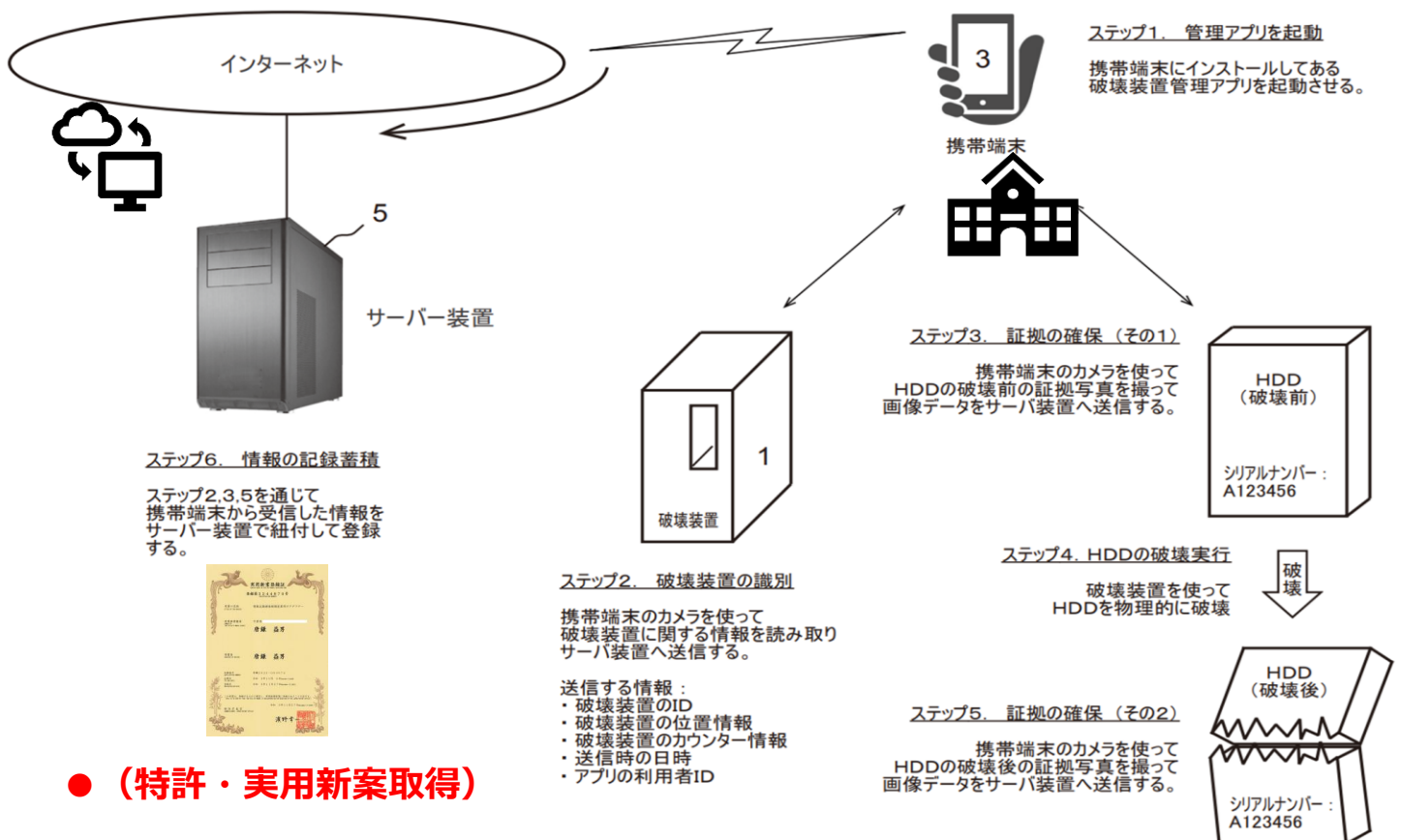


### 最大の重要ポイント

- MDMの落とし穴、処分時に学校名や内部情報漏が残存
- MDMの解除とデータ消去・物理破壊は排出元の責任
- CrushBoxサービスリセラーとの連携で適切なリユース・リサイクルを行います。
- 物理破壊証明書発行ソフトの特許利用権を付与

### ● データ物理破壊証明書は証拠証明が可能（デジタル・フォレンジック手法）

#### 破壊装置管理方法の概要



### ●（特許・実用新案取得）

# SSD、eMMC,USB等を2mm角以下に粉碎 実用新案登録

(19)日本国特許庁(JP)

(12)登録実用新案公報(U)

(11)実用新案登録番号  
**実用新案登録第3244870号**  
 (U3244870)

(45)発行日 令和5年12月5日(2023. 12. 5)

(24)登録日 令和5年11月27日(2023. 11. 27)

(54)【考案の名称】 情報記録媒体破壊装置用のアダプター

(57)【要約】

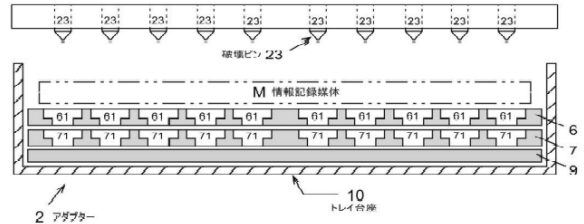
【課題】可動式破壊ピンを備えた破壊装置で利用可能であって、破壊対象の情報記録媒体を2mm以下に粉碎することを可能にするアダプターを提供する。

【解決手段】本考案のアダプターは、破壊装置の破壊ピン23が情報記録媒体を貫いた状態で更に進入可能な挿通孔61, 71を具備する2段式粉碎トレイ6, 7と、破壊ピン23による破壊の際に生じる偏荷重を吸収するクッション9と、これらを収容するトレイ台座10を有する。粉碎トレイ6, 7の挿通孔61, 71は、当該挿通孔の内側に向かって張り出した張り出し部(L字状の出っ張り)を有する。このような構成のアダプターに破壊対象の情報記録媒体Mを取り付けて破壊装置にセットし、複数本の破壊ピン23による破壊動作(孔あけ方向への前進と、孔あけ前の初期位置への後退)を繰り返すことで、情報記録媒体Mに単に孔があくだけでなく、2mm以下のサイズに細かく粉碎できる。

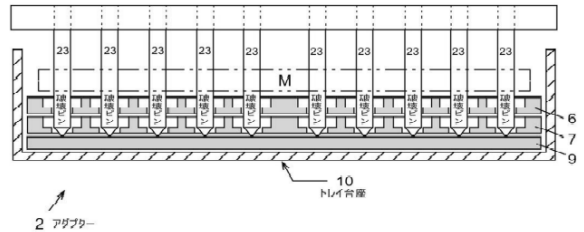
【選択図】 図9

破壊ピンの破壊動作(前進・後退)

(a) 破壊ピンが後退した状態

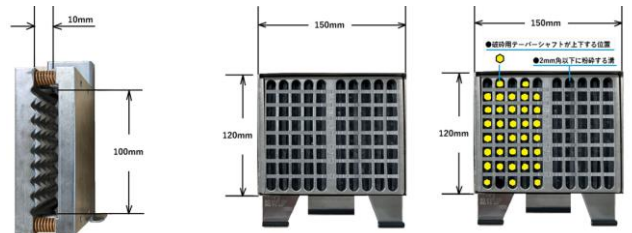
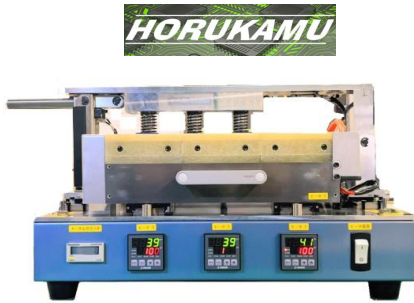


(b) 破壊ピンが前進した状態



- 実用新案登録第3237647 対応機種DB-80SSD/DB-60PRO 2.5インチSSD/HDD 2mm以下に粉碎
- 業界初のタブレット分解装置による実証実験

●詳しくは取扱説明書を参照願います。(別途)



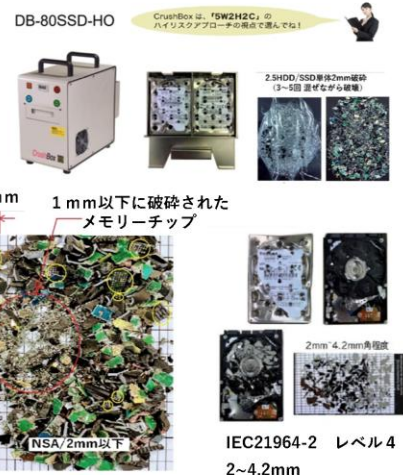
Performance testing evaluates the device's ability to deform the platter(s) of a hard disk drive in 30 seconds or less, by bending, punching, or waffling.



DB-60PRO-HO & DB-80SSD-HO



2.5インチHDD/SSD/M.2/USB 2mm角以下のNSA準拠の破碎が可能(オプション)





製造・作業現場の困ったを解決します。

**リサイクル課題の解決と新しい価値をもたらす実証実験  
GIGスクール（キッズ）向け、別けるとリサイクル動画→**

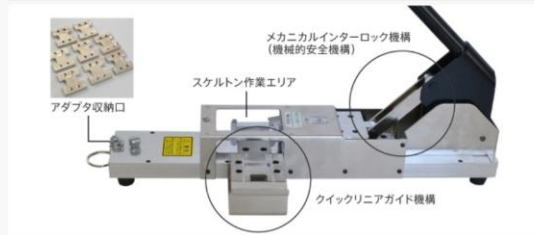
<https://www.youtube.com/watch?v=YiNkUJiKkBM>



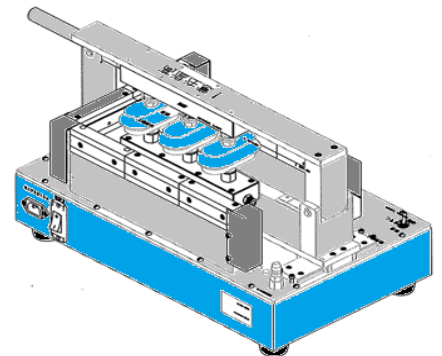
【DSCにおけるCSR活動について】

DSC（データセキュリティコンソーシアム、<http://data-security-c.net>）では、CSR事業の一環として、障がい者就労支援活動を行っています。

日東造機株式会社では、同活動から生まれた障がい者雇用支援ツールである本製品を通じて、パソコンリサイクルにおける障がい者の就労機会の拡大推進を積極的にバックアップしてまいります。



**GIGAスクールのタブレット端末の分解、CPU殻割りで高効率リユース・リサイクルと障がい者就労支援によるSDGsの取り組み。**



日東ホルカムはデータ適正消去実行協議会（ADEC）正会員、及び（一社）小型家電リサイクル協会（賛助会員）

# キッズスクールでパソコン・タブレットの解体体験とSDGsの体験

## 科学の祭典の様子(オリンピック・パラリンピックのメダルを都市鉱山で作ろう！(CPU殻割り体験とHDD破壊ショー))



電子基板を使ったアクセサリーの製作(アート)

日東ホルカム株式会社 **NITTOH** HORUKAMU  
日東造機株式会社 **NITTOH**

〒297-0029 千葉県茂原市高師585番地  
日東造機(株)内 B8棟 西2階  
TEL:0475-20-1280 FAX:0475-20-1277

ホームページ  
<https://www.nittohorukamu.com>  
問合せ先: [info@nittohorukamu.com](mailto:info@nittohorukamu.com)

特約代理店 (特機提携事業者)

## 付録 AIに聞いてみました。

GIGAスクール端末の大量廃棄に向けた高効率な分解装置を教えてください

GIGAスクール構想により全国の小中学校に配備された端末は、更新時期を迎えると大量廃棄の課題に直面します。  
その解決策として、高効率な分解装置が注目されています。

例えば、業界初とされる「TBN1014HK-H3」というタブレット分解装置が最近登場しました。この装置は、GIGAスクール端末のようなタブレットを迅速かつ効率的に分解することを目的として設計されており、廃棄プロセスをスムーズにする可能性があります。

一般的に、高効率な分解装置には以下のような特徴が求められます。

**高速処理能力:** 大量の端末を短時間で分解できる。

**安全性:** データ漏洩を防ぐため、記憶媒体を確実に破壊する機能。

**リサイクル対応:** 分解後の部材を分別し、再資源化を容易にする設計。

具体的な仕組みとしては、端末を自動で分解し、**バッテリーの取出し**や基盤、筐体などを分別と**記憶媒体の物理破壊**する工程が考えられます。これにより、手作業に比べて時間とコストを大幅に削減しつつ、環境負荷を軽減することが期待されます。

ただし、「TBN1014HK-H3」の詳細な仕様や性能については、公開情報が限られているため、実際に導入を検討する場合はメーカーに直接問い合わせるのが確実です。

他にも、GIGAスクール端末の廃棄対策としては、認定事業者によるリサイクルサービスや、文部科学省のガイドラインに沿った財産処分手続きを活用する方法がありますが、分解装置を用いるアプローチは特に大量処理に適していると言えるでしょう。

興味があれば、最新の製品情報を確認してみてください。